

股票代號：2472



立隆電子工業股份有限公司
Lelon Electronics Corp.

107 年度 年報

2018 Annual Report



查詢年報網址：
mops.twse.com.tw-(公開資訊觀測站)
www.lelon.com.tw-立隆電子

中華民國108年4月30日 刊印

一、本公司發言人、代理發言人姓名、職稱、聯絡電話及電子郵件信箱

發言人：張真卿

代理發言人：林詣盛

職稱：董事長特別助理

職稱：協理

電話：(04)2418-1856

電子郵件信箱：service@lelon.com.tw

二、總公司、分公司、工廠之地址及電話

總公司：

地址：台中市大里區國光路一段 147 號

電話：(04)2418-1856

中國惠州工廠：

地址：廣東省惠州市惠東縣白花鎮太陽城工業區

電話：002-86-752-8768222

中國蘇州工廠：

地址：江蘇省吳江市松陵鎮中山北路 1220 號

電話：002-86-512-63457588

三、股票過戶機構之名稱、地址、網址及電話

台新國際商業銀行股份有限公司股務代理部

地址：台北市建國北路一段 96 號 B1

網址：<http://www.taishinbank.com.tw/>

電話：(02)2504-8125

四、最近年度財務報告簽證會計師姓名、事務所名稱、地址、網址及電話

會計師：黃子評、陳明宏

事務所：安永聯合會計師事務所

地址：台中市民權路 239 號 7 樓

網址：www.ey.com/tw

電話：(04)2305-5500

五、海外有價證券掛牌買賣之交易場所名稱及查詢該海外有價證券資訊之方式：無，不適用。

六、公司網址：www.lelon.com.tw

目 錄

壹、致股東報告書	1
貳、公司簡介	4
一、設立日期	4
二、公司沿革	4
參、公司治理報告	6
一、組織系統	6
二、董事、監察人、總經理、副總經理、協理、各部門及分支機構主管資料	9
三、最近年度支付董事、監察人、總經理及副總經理之酬金	12
四、公司治理運作情形	17
五、會計師公費資訊	32
六、更換會計師資訊	33
七、公司董事長、總經理、負責財務或會計事務之經理人，最近一年內曾任職於簽證會計師所屬事務所或其關係企業之資訊	33
八、董事、監察人、經理人及持股比例超過百分之十之股東股權移轉及股權質押變動情形	34
九、持股比例占前十名之股東其相互間為關係人之資訊	35
十、公司、公司之董事、監察人、經理人及公司直接或間接控制之事業對同一轉投資事業之持股數及合併計算綜合持股比例	35
肆、募資情形	36
一、資本及股份	36
二、公司債之辦理情形	41
三、特別股之辦理情形	42
四、海外存託憑證之辦理情形	42
五、員工認股權憑證之辦理情形	42
六、限制員工權利新股之辦理情形	42
七、併購（包括合併、收購及分割）或受讓他公司股份發行新股之辦理情形	42
八、資金運用計畫執行情形	43
伍、營運概況	44
一、業務內容	44

二、市場及產銷概況	45
三、最近二年度及截至年報刊印日止從業員工人數、平均服務年資、平均年齡及學歷分布比率	49
四、環保支出資訊	50
五、勞資關係	50
六、重要契約	53
陸、財務概況	54
一、最近五年度簡明資產負債表、綜合損益表及會計師姓名及其查核意見	54
二、最近五年度財務分析	58
三、最近年度財務報告之監察人或審計委員會審查報告	62、71
四、最近年度財務報告(含會計師查核報告、兩年對照資產負債表、綜合損益表、權益變動表、現金流量表及附註或附表)	62、72
五、最近年度經會計師查核簽證之公司個體財務報告	62、138
六、公司及關係企業發生財務週轉困難情事	62
柒、財務狀況及財務績效之檢討分析與風險事項	63
一、財務狀況	63
二、財務績效	64
三、現金流量	65
四、最近年度重大資本支出對財務業務之影響	65
五、最近年度轉投資政策、其獲利或虧損之主要原因、改善計畫及未來一年投資計畫	65
六、風險事項	66
七、其他重要事項	68
捌、特別記載事項	69
一、關係企業相關資料	69、194
二、私募有價證券辦理情形	69
三、子公司持有或處分本公司股票情形	69
四、其他必要補充說明事項	69
玖、發生證券交易法第三十六條第三項第二款所定對股東權益或證券價格有重大影響之事項	69
拾、附錄	70

壹、致股東報告書

立隆電子工業股份有限公司

一〇七年營業報告

各位股東：

去年度本公司承蒙全體股東及各位董事、監察人的全力支持，本著品質、服務、創新及責任之企業經營理念，在既有的基礎上持續成長。2019 年全球景氣趨勢不明朗，但是我相信，立隆的全體員工將努力工作，運用公司優勢，充分掌握契機，達到預期的目標。

一、107 年度營業結果

1、107 年度營業計畫實施成果

本公司 107 年度營業額為 3,107,107 仟元，相較 106 年度營業額 3,034,324 仟元，增加 72,783 仟元，上升 2.40%；107 年稅後淨利為 570,746 仟元，較 106 年稅後淨利 461,101 仟元，增加 109,645 仟元。

本公司 107 年度合併營業額為 8,048,055 仟元，相較 106 年度合併營業額 7,180,439 仟元，增加 867,616 仟元，上升 12.08%；107 年稅後淨利為 904,149 仟元，較 106 年稅後淨利 771,854 仟元，增加 132,295 仟元。

2、107 年預算執行情形

本公司 107 年度並未公開財務預測，當年度營運實際狀況如下表列：

單位：新台幣仟元

項目	一〇七年實際數(個體)	一〇七年實際數(合併)
營業收入	3,107,107	8,048,055
營業成本	2,686,292	5,891,006
營業毛利	420,815	2,157,049
營業費用	306,144	1,003,577
營業利益	114,671	1,153,472
營業外收支淨額	495,102	33,211
稅前淨利	609,773	1,186,683
稅後淨利	570,746	904,149
綜合損益	493,310	784,883

3、107 年財務收支及獲利能力分析

(1). 個體

單位新台幣：仟元

項目	一〇七年度	一〇六年度
營業活動現金淨流入(出)	298,121	(341,122)
投資活動現金淨流出	(96,951)	(14,285)
籌資活動現金淨流(出)入	(165,841)	418,731
資產報酬率	10.62%	9.72%
股東權益報酬率	17.86%	15.47%
純益率	18.36%	15.19%
基本每股盈餘(元)	4.42	3.57
稀釋每股盈餘(元)	4.40	3.56

(2).合併

單位新台幣：仟元

項目	一〇七年度	一〇六年度
營業活動現金淨流入（出）	1,064,729	(136,451)
投資活動現金淨流出	(1,033,061)	(128,884)
籌資活動現金淨流入	460,463	334,095
資產報酬率	9.24%	8.98%
股東權益報酬率	16.64%	15.33%
純益率	11.23%	10.74%
基本每股盈餘（元）	4.42	3.57
稀釋每股盈餘（元）	4.40	3.56

4、107 年研究發展狀況

本公司一〇七年度研發完成下列新產品，對業務推展有相當助益：

- ①.液態 SMD 105°C Low ESR 電容器 (VZU 系列 3/5000Hrs 壽命對應)。
- ②.液態 SMD 125°C 電容器 (VUP 系列) 對應。
- ③.液態 SMD 105°C 無極性品電容 (VGB 系列) 對應。
- ④.液態 AXIAL 電容 多系列對應。

二、本（108）年度營業計畫概要

1、108 年度之經營方針

(1).延續及持續推動公司既定的長期策略發展方向：

立隆在高階電子產品領域中獲得佳績，將持續推動各項長期計劃，厚植競爭力。固態電容擴產及推出高階新產品，對強化立隆在市場上的競爭力有積極挹注。蘇州新廠規劃案持續進行中。

(2).持續深耕利基市場，向客戶展現立隆價值：

深化與客戶間的策略夥伴關係，掌握市場訊息，共同創造市場機會，進而為股東創造更多價值。

(3).持續提升服務及經營管理效率：

透過資源整合與流程改善，改善組織運作效率及客戶服務，進一步提升公司整體獲利水準。生產自動化，降低對基層員工的依賴。

(4).持續開發利基型產品：

針對汽車電子、電信、醫療、綠色能源、智能電網與雲端物聯網設備等產業應用，依據客戶產品發展方向研發高附加價值產品，掌握市場需求。除自行開發外，也與工研院及材料設備供應商共同開發新材料及製程設備。

(5).適當時機引進策略投資人：

考慮在適當時機引進對公司未來營運具助益的策略性投資人，提升立隆在市場上的整體競爭力。

(6).善盡企業社會責任：

立隆致力改善產品製程及採用環保材料，達到節能減廢的環保要求，符合社會對綠色企業的期待。立隆重視產品安全及員工工作安全，以永續經營的態度，為社會進步及社會安全貢獻一份力量。

2、108 年度預期銷售數量及其依據

受大陸與美國貿易爭端的影響，上半年市場需求趨緩。本公司 108 年度隨著高單價、高附加價值產品獲得國際知名大廠認證，高階產品的銷售將會持續成長。下半年市場景氣可望漸趨樂觀，預計今年銷售金額仍有機會維持成長。

3、108 年度重要之產銷政策

- ①.持續調整產品結構與客戶結構，避開紅海市場，深耕高階電子產品市場，提高銷售單價水準，以市場區隔拉大與競爭對手的差距。
- ②.持續擴充高附加價值產品線及產能。
- ③.爭取成為國際大廠的策略合作供應商。
- ④.改善成本結構，增加產品毛利。

三、未來公司發展策略

1、產品策略：

- ①.擴大利基產品市場佔有率，如 V-chip、固態電容、固液混合電容、臥式電容、Snap-in 及 Screw 等具高毛利的電容產品
- ②.針對利基市場，開發高附加價值產品，提供客戶最佳解決方案
- ③.調整產品銷售結構、往高階運用發展，提升毛利率

2、行銷策略：

- ①.以優質產品與服務強化立隆工業品牌形象
- ②.強化全球銷售服務網路，與客戶緊密合作
- ③.與國際大廠進行策略結盟，搶佔市場先機

四、受到外部競爭環境、法規環境及總體經營環境之影響

1、受到外部競爭環境之影響

車用電子、新能源車、物聯網與手機無線基地台大幅成長，被動元件鋁質電容的運用面增加。

因市場需求大增，日系廠商將產能優先供應高階市場，供應缺口由非日系廠商填補，替代日系機會增加。

2、受到法規環境之影響

中國大陸工資條件繼續上升，加上政府對環保要求愈趨嚴格、落實執行環保法規，廠商必須升級生產設備才能符合要求，讓廠商在大陸的生產成本持續增加，小廠生存空間被擠壓，整體產業大者恆大。

3、受到總體經營環境之影響

貿易保護主義抬頭，將使全球分工的現況受到影響，需特別關注。美國與中國的貿易爭端已經讓市場需求降溫，待雙方協議談妥，市場不確定因素消失，市場需求才會逐步恢復。大陸對企業減稅降費的政策，除可協助企業渡過不景氣的難關，也讓企業有餘力進行更多投資。

以上這些影響，將使得小廠更難經營；立隆歷經多年辛勤耕耘，主要客戶皆為歐美大廠，應用面廣泛，且能配合大環境”大者恆大”趨勢、努力爭取更多有競爭力商機。

立隆成立迄今逾四十二年，已是台灣第一大鋁電解電容器廠，立隆擁有高品質、高穩定度的電容產品，品牌形象已建立，獲得世界大廠採用。希望今年在業務方面持續掌握國際大廠訂單，積極開發新客戶並調整產品組合以提高競爭力和毛利；在研發製造方面，將持續開發新產品及利基產品，此外，立隆跨足車用電子、電信、醫療、綠色能源、智能電網及雲端設備領域已奠定良好成果。這些努力對立隆的經營與獲利將有所挹注。

敬祝

萬事如意、心想事成

董事長

吳德銓



貳、公司簡介

一、設立日期：中華民國 65 年 2 月 12 日

二、公司沿革

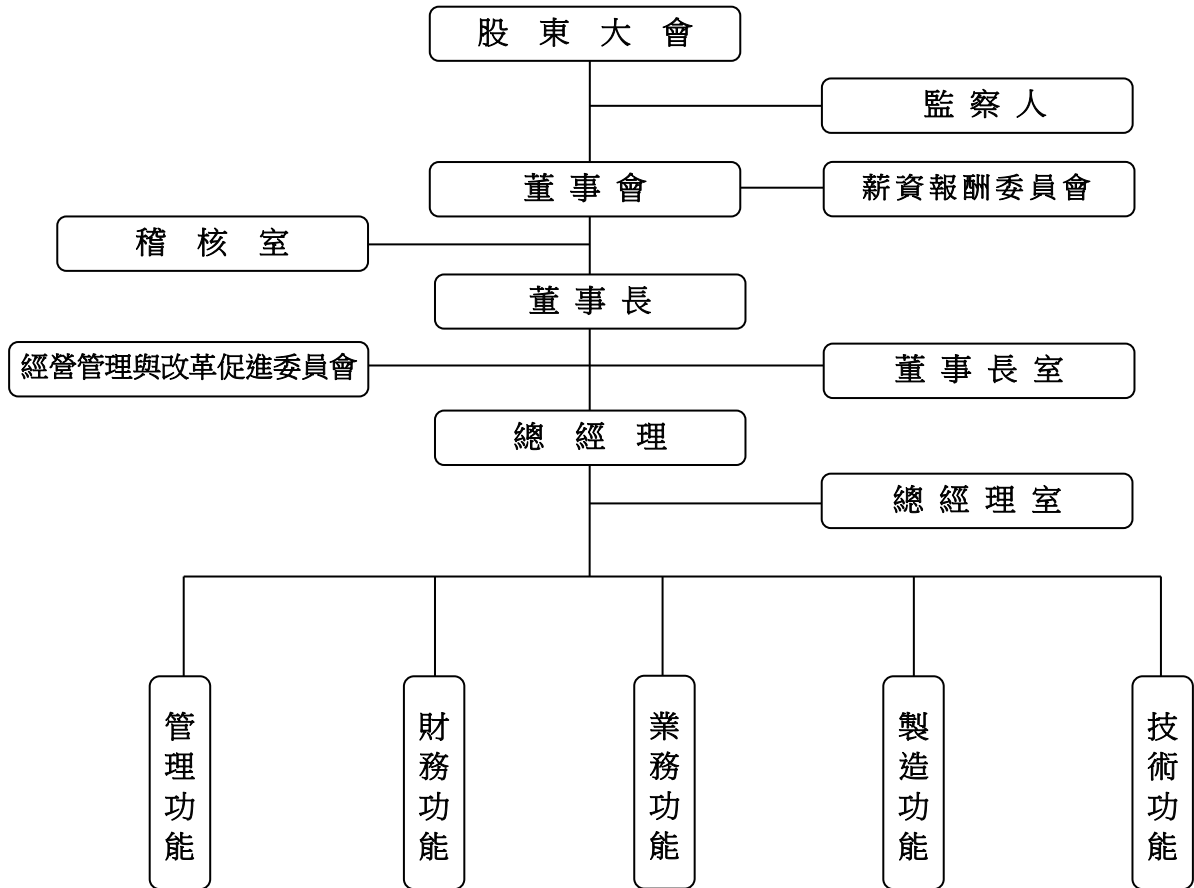
年 度	重 要 記 事
民國 65 年	◆創設立隆電子工業股份有限公司，資本額新台幣 3,000,000 元。
民國 74 年	◆遷移至台中市文心路四段 963 號自建新廠房，廠房面積五百餘坪。
民國 76 年	◆榮獲經濟部中小企業處遴選為現代化管理績優工廠。 ◆資本額增加為新台幣 1,800 萬元。
民國 77 年	◆全面推廣工廠電腦化，再度獲選為經濟部中小企業電腦化績優工廠。 ◆資本額增加新台幣 2,400 萬元。
民國 78 年	◆整廠輸出電解電容器廠至印度，協助成立 ALCAP 電容器廠。 ◆資本額增為新台幣 3,600 萬元。
民國 79 年	◆投資設立立富精機廠，生產電解電容器生產自動化機器內外銷。
民國 81 年	◆再度整廠輸出電解電容器至印度，協助成立 INCAP 電容器廠。
民國 82 年	◆董事長吳德銓被推選為台灣區電機公會電解電容器小組召集人。 ◆遷廠至台中縣大里市擴大營運、生產，廠房面積 6,000 餘平方米。
民國 83 年	◆投資立敦電機公司從事電解電容器最重要原料鋁箔之化成生產。 ◆資本額增為新台幣 7,200 萬元。
民國 84 年	◆大里工廠榮獲 ISO 9002 品質系統認證。 ◆與日本 ELNA 公司在馬來西亞合資創立 ELNA-SONIC 公司。 ◆與日本 ELNA 公司在馬來西亞合資設 ELNA PCB 廠，生產印刷電路板。
民國 85 年	◆在大陸廣東省惠州縣太陽工業城興建廠房，生產電解電容器。 ◆資本額增為新台幣 14,400 萬元。
民國 86 年	◆資本額增為新台幣 19,468 萬元。
民國 87 年	◆獲證期會核准公開發行。 ◆大里工廠榮獲 ISO9001 品質系統認證。 ◆資本額增加為新台幣 34,287 萬元。
民國 88 年	◆大里廠及中國大陸惠州廠榮獲 ISO14001 品質系統認證。 ◆在大陸江蘇省吳江市投資新建廠房，生產電解電容器。 ◆資本額增加為新台幣 45,492 萬元。
民國 89 年	◆獲證期會核准掛牌上櫃。 ◆中國大陸惠州廠及蘇州廠榮獲 ISO9001 品質系統認證。 ◆與 SURGE 合資成立美國 SURGE-LELON 公司。 ◆與日本 ELNA 合資”立揚(蘇州)”生產晶片型鉭質電容器。 ◆資本額增加為新台幣 67,000 萬元。
民國 90 年	◆獲台灣證券交易所核准掛牌轉上市。 ◆大里廠榮獲 QS9000 品質系統認證。 ◆資本額增加為新台幣 90,750 萬元。

年 度	重 要 記 事
民國 91 年	<ul style="list-style-type: none"> ◆轉投資鋁箔化成廠-立敦科技掛牌上櫃。 ◆資本額增加為新台幣 118,400 萬元。
民國 92 年	<ul style="list-style-type: none"> ◆資本額增加為新台幣 138,828 萬元。
民國 93 年	<ul style="list-style-type: none"> ◆固態電容開發完成、進入量產。 ◆資本額增加為新台幣 148,050 萬元。
民國 95 年	<ul style="list-style-type: none"> ◆台灣大里、中國大陸惠州及蘇州廠同步榮獲 TS-16949 品質系統認證。
民國 97 年	<ul style="list-style-type: none"> ◆與日本 ELNA 合資之轉投資-立揚(蘇州)停止營業、進行清算。
民國 98 年	<ul style="list-style-type: none"> ◆98/5 辦理庫藏股買回銷除股份 1,457,000 股，資本額變更為新台幣 146,997 萬元。 ◆風力發電用電容器上線量產。
民國 99 年	<ul style="list-style-type: none"> ◆跨足車用電子產品領域。 ◆LED-TV 用筆型電容器上線量產。 ◆99/8 發行可轉換公司債(代號 24721)、發行總額新台幣 3 億元、102/8/31 到期。
民國 100 年	<ul style="list-style-type: none"> ◆配合營運需求，購買台中市大里區國光路土地一筆。 ◆太陽能發電用電容器上線量產。 ◆薪資報酬委員會籌組設立。
民國 103 年	<ul style="list-style-type: none"> ◆台中市大里區國光路新辦公大樓動工。 ◆擴大生產 4G 基地台用電容器。
民國 104 年	<ul style="list-style-type: none"> ◆搬遷至台中市大里區國光路新辦公大樓。 ◆辦理現金減資、退還股款，資本額變更為新台幣 131,195 萬元。
民國 105 年	<ul style="list-style-type: none"> ◆舉辦 40 週年慶暨新辦公大樓落成典禮。 ◆拓展固態電容佈局-購買松木高分子設備。
民國 106 年	<ul style="list-style-type: none"> ◆擴大生產快充用電容器。 ◆擴大固態電容產能。
民國 107 年	<ul style="list-style-type: none"> ◆惠州新廠動工。 ◆加速佈局車用市場電容器。 ◆註銷庫藏股股份 1,975,000 股，資本額變更為新台幣 129,220 萬元。
民國 108 年 截至 4 月 30 日止	<ul style="list-style-type: none"> ◆惠州新廠投產。 ◆規劃蘇州新廠。 ◆開發 5G 基地台用電容器。

參、公司治理報告

一、組織系統

1、集團之組織結構



2、各主要部門所營業務

一階組織	二階單位	工作職掌
稽核室	—	<ul style="list-style-type: none"> ☐ 訂定公司稽核制度及執行各項稽核作業 ☐ 監督及複核各部門及子公司之自行檢查及風險評估作業 ☐ 覆核台灣零用金撥付作業 ☐ 合約文件歸檔 ☐ ERP系統程式審查 ☐ 監理子公司內部稽核事項
董事長室	—	<ul style="list-style-type: none"> ☐ 協助董事長監督/控管本公司及各項轉投資之盈益及經營管理事宜
總經理室	—	<ul style="list-style-type: none"> ☐ 協助總經理處理各項經營管理事務 ☐ 督導各功能性組織營運事項
技術功能 (處)	研發部	<ul style="list-style-type: none"> ☐ 產品設計、研發業務 ☐ 材料開發、承認測試 ☐ 客戶承認及樣品管理作業 ☐ 生產製程設計、改良、開發 ☐ 監理子公司研究、開發事項
	品保部	<ul style="list-style-type: none"> ☐ 品質管理及品質保證系統建置與維護 ☐ 品質保證計劃與目標擬定及執行、追蹤 ☐ 進料驗收事務 ☐ 客訴事件處理與追蹤改善 ☐ 半成品抽驗與糾正改善 ☐ 品質證明書、品質合約書審查與管理 ☐ 供應商管理與審查 ☐ 量測儀器設備校正系統量測監督 ☐ 品質系統稽核、追蹤與改善 ☐ 文件與資料管制 ☐ 外包商品質管理 ☐ 信賴性管理作業 ☐ 國際環保法規評估與內部系統管理建置 ☐ 進料成品驗收、退貨品處理 ☐ 成品出貨掃描、出貨檢測記錄表建檔 ☐ 製品檢測與處理 ☐ 監理子公司品質管理事項
製造功能 (處)	資材部	<ul style="list-style-type: none"> ☐ 生產管制作業、生產材料準備作業 ☐ 製造原料、中間製品存量管制請購 ☐ 訂單整理及追蹤，排定交貨日期與追蹤管制 ☐ 新物料搜尋與合格供應商導入及資格審查 ☐ 原料之採購管理作業 ☐ 成品、在製品倉庫管理、包裝/發料管理 ☐ 成品、在製品外包/出貨管理
	生產技術部	<ul style="list-style-type: none"> ☐ 新產品製程開發 ☐ 新設備開發 ☐ 台灣製造生產作業 ☐ 零件與設備採購及驗收 ☐ 電力動力系統設計規劃及管理 ☐ 機(儀)器設備資產管理 ☐ 機電設施維護與管理 ☐ 監理子公司機器、零件採購、庫存管理事項
	製造部	<ul style="list-style-type: none"> ☐ 產品生產作業 ☐ 製品品質之確認與製程異常追查分析改善 ☐ 製造成本管控、改善 ☐ 生產進度檢討與處置 ☐ 全廠生產設備安裝試車、維修、點檢與保養 ☐ 製程中品質管制自主檢查 ☐ 設備合理化改善量化執行 ☐ 生產數據的收集、提供及建議 ☐ 人員生產作業合理化改善 ☐ 監理子公司生產、製造庫存事項

一階組織	二階單位	工作職掌
業務功能 (處)	業務行政部	<ul style="list-style-type: none"> ☐ 業務行政相關管理辦法之訂定、推行及修訂 ☐ 業務預算之編制及費用之控制 ☐ 監理子公司業務行政事宜
	行銷部	<ul style="list-style-type: none"> ☐ 市場狀況資料匯整分析 ☐ 同業狀況資料匯整分析 ☐ 產品策略、價格策略以及通路策略擬訂 ☐ 公司簡介資料與目錄規劃 ☐ 新產品開發市場可行性評估作業 ☐ 協助目標客戶前期開發 ☐ 公司網站規劃 ☐ 行銷企畫、展會與廣告規劃
	業務部	<ul style="list-style-type: none"> ☐ 新市場及客戶之開發與客戶合約之審查及簽訂 ☐ 銷售目標、策略之檢討及建議 ☐ 客戶服務及滿意度提昇 ☐ 提供客戶產品應用技術支援 ☐ 協助帳款催收及授信額度管控 ☐ 監理子公司銷售事宜
	應用工程一部	<ul style="list-style-type: none"> ☐ 應用工程：日系以外客戶 <ul style="list-style-type: none"> - 專案客戶(技術)服務窗口 - 新材料與產品規劃(設計)評估 - 技術服務與產品介紹 - 產品技術簡報製作/彙整與人員訓練 - 客戶新設計趨勢解析 - 客戶拜訪、售後服務 ☐ 新產品應用： <ul style="list-style-type: none"> - 新產品、新業務之市場拓展 - 開發/維持新舊客戶與市場，達成既定營業目標 - 銷售計劃之擬訂、執行 - 新事業及其他投資機會之規劃 - 督導新產品採購業務，確保採購交期、品質及價格 - 規劃/推動新產品之內部訓練課程，提昇業務素質 - 客戶拜訪、售後服務
	應用工程二部	<ul style="list-style-type: none"> ☐ 日系客戶 <ul style="list-style-type: none"> - 專案客戶(技術)服務窗口 - 新材料與產品規劃(設計)評估 - 技術服務與產品介紹 - 產品技術簡報製作/彙整與人員訓練 - 客戶新設計趨勢解析 - 客戶拜訪、售後服務 - 協助了解日系客戶產品規格/爭取販售客戶
財務功能 (處)	財務部	<ul style="list-style-type: none"> ☐ 財務作業：資金管理與出納事宜 ☐ 會計作業：一般會計事務、預算編製、財務損益分析及報稅事宜 ☐ 工廠成本資料之計算與分析 ☐ 財務損益分析 ☐ 監理子公司財務、背書保證、資金貸與等事項
管理功能 (處)	管理部	<ul style="list-style-type: none"> ☐ 員工教育訓練 ☐ 人事資料建檔、考核、出勤、敘/給薪資事項 ☐ 人員招募與公司人力資源規劃 ☐ 勞健保事務、員工福利、勞資關係 ☐ 一般庶務管理 ☐ 環境保護及勞工安全管理 ☐ 總務用品採購業務執行與追蹤 ☐ 廢棄物管理 ☐ 報廢品下腳處理 ☐ 廠房修繕及管理 ☐ 監理子公司人事、組織事項
	資訊中心	<ul style="list-style-type: none"> ☐ 電腦化資訊系統規劃設計及管理 ☐ 電腦網路規劃管理及維護 ☐ 電腦軟硬體、資訊用品採購及其財產管理 ☐ 資訊安全與防護 ☐ 監理子公司電腦、資訊系統管理事項

2. 董事、監察人屬法人股東代表者其主要股東：無，不適用。
3. 董事、監察人屬法人股東代表者、其主要法人股東之主要法人股東：無，不適用。
4. 董事、監察人所具有專業知識及獨立性之情形：

108 年 4 月 30 日

姓名	是否具有五年以上工作經驗 及下列專業資格			符合獨立性情形 (註)										兼任 其他 公司 獨立 董事 家數
	商務、法 務、財務、 會計或公 司業務所 須相關科 系之公私 立大專院 校講師 以上	法官、檢察 官、律師、會 計師或其他 與公司業務 所需之國家 考試及格領 有證書之專 門職業及 技術人員	商務、法 務、會計 或公司業 務所須之 工作經驗	1	2	3	4	5	6	7	8	9	10	
吳德銓	否	否	是					✓		✓		✓	✓	1
張正弘	否	否	是	✓				✓	✓	✓	✓	✓	✓	0
柯興樹	否	否	是	✓	✓	✓	✓	✓	✓	✓	✓	✓	✓	1
廖年亨	否	否	是	✓	✓	✓	✓	✓	✓	✓	✓	✓	✓	1
吳志銘	否	否	是					✓		✓		✓	✓	0
歐正明	否	否	是	✓	✓	✓	✓	✓	✓	✓	✓	✓	✓	0
林奇威	否	是	是	✓	✓	✓	✓	✓	✓	✓	✓	✓	✓	1
吳德富	否	否	是	✓	✓			✓	✓	✓		✓	✓	0
鄭國慶	否	否	是	✓		✓	✓	✓		✓	✓	✓	✓	0

註：各董事、監察人於選任前二年及任職期間符合下述各條件者，請於各條件代號下方空格中打“✓”。

- (1) 非為公司或其關係企業之受僱人。
- (2) 非公司或其關係企業之董事、監察人(但如為公司或其母公司、子公司依本法或當地國法令設置之獨立董事者，不在此限)。
- (3) 非本人及其配偶、未成年子女或以他人名義持有公司已發行股份總額百分之一以上或持股前十名之自然人股東。
- (4) 非前三款所列人員之配偶、二親等以內親屬或三親等以內直系血親親屬。
- (5) 非直接持有公司已發行股份總額百分之五以上法人股東之董事、監察人或受僱人，或持股前五名法人股東之董事、監察人或受僱人。
- (6) 非與公司有財務或業務往來之特定公司或機構之董事(理事)、監察人(監事)、經理人或持股百分之五以上股東。
- (7) 非為公司或關係企業提供商務、法務、財務、會計等服務或諮詢之專業人士、獨資、合夥、公司或機構之企業主、合夥人、董事(理事)、監察人(監事)、經理人及其配偶。但依股票上市或於證券商營業處所買賣公司薪資報酬委員會設置及行使職權辦法第七條履行職權之薪資報酬委員會成員，不在此限。
- (8) 未與其他董事間具有配偶或二親等以內之親屬關係。
- (9) 未有公司法第 30 條各款情事之一。
- (10) 未有公司法第 27 條規定以政府、法人或其代表人當選。

(二) 總經理、副總經理、協理、各部門及分支機構主管

108 年 4 月 30 日；單位：股；新台幣元

職稱	國籍或註冊地	姓名	性別	選(就)任日期	持有股數		配偶、未成年子女持有股份		利用他人名義持有股份		主要經(學)歷	目前兼任本公司及其他公司之職務	具配偶或二親等以內關係之經理人		
					股數	持股比例	股數	持股比例	股數	持股比例			職稱	姓名	關係
總經理	中華民國	吳志銘	男	95.05.01	7,130,143	5.52%	818,572	0.62%	0	0	美國 LAMAR UNIVERSITY (TEXAS) 工業管理碩士 立隆電子(股)製造部經理	註 1	協理	吳中銘	兄弟
副總經理	中華民國	陳麗鈴	女	95.05.01	0	0%	0	0	0	0	交通大學 EMIBA 畢 隆榮貿易公司秘書	註 2	無	無	無
副總經理	中華民國	戴瑞庸	男	96.05.01	3,805	0%	0	0	0	0	中國北弗吉尼亞大學企研所畢 松立電子(股)副總	註 3	無	無	無
副總經理	中華民國	汪揚洋	男	96.08.31	115,839	0.09%	29,927	0.02%	0	0	中國清華大學 EMBA 畢 立隆電子(股)管理部經理	無	無	無	無
協理	中華民國	張素華	女	95.05.01	7,179	0.01%	0	0	0	0	中興大學 EMBA 畢 致遠會計師事務所 查帳領組	無	無	無	無
協理	中華民國	林詣盛	男	96.08.31	0	0	0	0	0	0	中央大學經濟學碩士 台灣電器製造廠 業務處課長	無	無	無	無
協理	中華民國	葉秋萍	女	96.08.31	0	0	0	0	0	0	大同商專國際貿易科畢 信舟企業 業務秘書	無	無	無	無
協理	中華民國	吳中銘	男	106.05.31	7,319,203	5.66%	0	0	0	0	勞倫斯大學企業管理碩士畢 立隆電子(股)總經理室經理	註 4	總經理	吳志銘	兄弟
協理	中華民國	林俊宏	男	106.05.31	0	0	0	0	0	0	光武工專計算機工程科畢 松木高分子(股)公司副總經理	無	無	無	無
協理	中華民國	林水淵	男	107.05.28	722	0%	0	0	0	0	成功大學化工所碩士畢 立隆電子科技(股)經理	無	無	無	無
協理	中華民國	顏詠龍	男	107.05.28	2,428	0%	0	0	0	0	中國文化大學化學系畢 上海申亞旅行社總經理	無	無	無	無
協理	中華民國	吳聲君	男	107.05.28	0	0	0	0	0	0	蘇州大學 MBA 畢 和碩聯合 QP 經理	無	無	無	無
協理	中華民國	簡博鈞	男	107.05.28	0	0	0	0	0	0	勤益科大工業工程與管理系畢 金星宇宙(股)公司組長	無	無	無	無
財務部經理	中華民國	林怡君	女	96.11.15	44,327	0.03%	0	0	0	0	美國凱斯西儲大學會計學碩士 東浦精密光電(股)公司會計副理	無	無	無	無

註 1：立隆電子工業(股)公司董事、立隆電子(惠州)有限公司董事兼總經理、立隆電子(蘇州)有限公司董事長、立富精機(股)公司監察人、精成科技(股)公司董事、乳源立東電子科
ELINA-LELONI(BVI) 公司董事、東莞立鴻貿易有限公司董事長、立隆電子科技(蘇州)有限公司董事長、立富精機(股)公司監察人、精成科技(股)公司董事、乳源立東電子科
技有限公司監察人、琪發企業(股)公司董事。

註 2：立裕(香港)有限公司董事、東莞立鴻貿易有限公司董事。

註 3：ELINA-LELONI(BVI) CORP 董事、東莞立鴻貿易有限公司董事、立隆電子科技(蘇州)有限公司董事。

註 4：蘇州立頂汽車科技有限公司董事長、琪發企業(股)公司董事長。

三、最近年度支付董事、監察人、總經理及副總經理之酬金

(一) 董事之酬金

董事(含獨立董事)之酬金 (彙總配合級距揭露姓名方式)

單位:新台幣千元

職稱	姓名	董事酬金				兼任員工領取相關酬金				A、B、C、D、E、F及G等七項總額占稅後純益之比例(註10)		有無領取來自子公司以外轉投資事業酬金(註11)			
		報酬(A)(註2) 本公司 財務報告內所有公司(註7)	退職退休金(B) 本公司 財務報告內所有公司(註7)	董事酬勞(C)(註3) 本公司 財務報告內所有公司(註7)	業務執行費用(D)(註4) 本公司 財務報告內所有公司(註7)	A、B、C及D等四項總額占稅後純益之比例(註10) 本公司 財務報告內所有公司(註7)	薪資、獎金或特許費等(註5) 本公司 財務報告內所有公司(註7)	退職退休金(F) 本公司 財務報告內所有公司(註7)	本公司 股票金額	本公司 現金金額	本公司 股票金額		本公司 現金金額	本公司 股票金額	
董事長	吳德銓														
董事	張正弘	4,929	0	9,509	154	2.56%	1,902	3,740	0	0	964	0	964	0	3.58%
董事	柯興樹														
董事	廖年亨				202										
董事	吳志銘														
獨立董事	歐正明														
獨立董事	林奇威														

*除上表揭露外，最近年度公司董事為財務報告內所有公司提供服務(如擔任非屬員工之顧問等)領取之酬金：無。

酬金級距表

給付本公司各個董事酬金級距	董事姓名	
	前四項酬金總額(A+B+C+D) 本公司(註8)	前七項酬金總額(A+B+C+D+E+F+G) 本公司(註8)
低於 2,000,000 元	張正弘、柯興樹、廖年亨、吳志銘、歐正明、林奇威	張正弘、柯興樹、廖年亨、歐正明、林奇威
2,000,000 元 (含) ~ 5,000,000 元 (不含)	0	吳志銘
5,000,000 元 (含) ~ 10,000,000 元 (不含)	吳德銓	吳德銓
10,000,000 元 (含) ~ 15,000,000 元 (不含)	0	0
15,000,000 元 (含) ~ 30,000,000 元 (不含)	0	0
30,000,000 元 (含) ~ 50,000,000 元 (不含)	0	0
50,000,000 元 (含) ~ 100,000,000 元 (不含)	0	0
100,000,000 元以上	0	0
總計	7	7

註1：董事姓名應分別列示(法人股東應將法人股東名稱及代表人分別列示)，以彙總方式揭露各項給付金額。若董事兼任總經理或副總經理者應填列本表及下表(3-1)或(3-2)。

註2：係指最近年度董事之報酬(包括董事薪資、職務加給、離職金、各種獎金、獎勵金等等)。

註3：係填列最近年度董事會通過分派之董事酬勞金額。

註4：係指最近年度董事之相關業務執行費用(包括車馬費、特支費、各種津貼、宿舍、配車等實物提供等等)。

註5：係指最近年度董事兼任員工工（包括兼任總經理、副總經理、其他經理人及員工）所領取包括薪資、職務加給、離職金、各種獎金、獎勵金、車馬費、特支費、宿舍、配車等實物提供等等。

註6：係指最近年度董事兼任員工工（包括兼任總經理、副總經理、其他經理人及員工）取得員工酬勞（含股票及現金）者，應揭露最近年度經董事會通過過分派員工酬勞金額，若無法預估者則按去年實際分派金額比例計算今年擬議分派金額，並另應填列附表一之三。

註7：應揭露合併報告內所有公司（包括本公司）給付本公司董事各項酬金之總額。

註8：本公司給付每位董事各項酬金總額，於所歸屬級距中揭露董事姓名。

註9：應揭露合併報告內所有公司（包括本公司）給付本公司每位董事各項酬金總額，於所歸屬級距中揭露董事姓名。

註10：稅後純益係指最近年度之稅後純益；已採用國際財務報導準則者，稅後純益係指最近年度個體或個別財務報告之稅後純益。

註11：a.本欄應明確填列公司董事領取來自子公司以外轉投資事業相關酬金金額。

b.公司董事如有領取來自子公司以外轉投資事業相關酬金者，應將公司董事於子公司以外轉投資事業所領取之酬金，併入酬金級距表之I欄，並將欄位名稱改為「所有轉投資事業」。

c.酬金係指本公司董事擔任子公司以外轉投資事業之董事、監察人或經理人等身分所領取之報酬、酬勞（包括員工、董事及監察人酬勞）及業務執行費用等相關酬金。

*本表所揭露酬金內容與所得稅法之所得概念不同，故本表目的係作為資訊揭露之用，不作課稅之用。

(二) 監察人之酬金

監察人之酬金（彙總配合級距揭露姓名方式）

職稱	姓名	監察人酬金				單位:新台幣千元			
		報酬(A)(註2)		監察人酬勞(B)(註3)	業務執行費用(C)(註4)		A、B及C等三項總額占稅後純益之比例(註8)		有無領取來自子公司以外轉投資事業酬金(註9)
		本公司	財務報告內所有公司(註5)	本公司	財務報告內所有公司(註5)	本公司	財務報告內所有公司(註5)		
監察人	吳德富	0	0	2,122	24	24	0.38%	0	
監察人	鄭國慶								

酬金級距表

給付本公司各個監察人酬金級距	監察人姓名	
	本公司(註6)	前三項酬金總額(A+B+C)
低於 2,000,000 元	吳德富、鄭國慶	財務報告內所有公司(註7)D 吳德富、鄭國慶
2,000,000 元 (含) ~ 5,000,000 元 (不含)	0	0
5,000,000 元 (含) ~ 10,000,000 元 (不含)	0	0
10,000,000 元 (含) ~ 15,000,000 元 (不含)	0	0
15,000,000 元 (含) ~ 30,000,000 元 (不含)	0	0
30,000,000 元 (含) ~ 50,000,000 元 (不含)	0	0
50,000,000 元 (含) ~ 100,000,000 元 (不含)	0	0
100,000,000 元以上	0	0
總計	2	2

註 1：監察人姓名應分別列示(法人股東應將法人股東名稱及代表人分別列示)，以彙總方式揭露各項給付金額。
 註 2：係指最近年度監察人之報酬(包括監察人薪資、職務加給、離職金、各種獎金獎勵金等等)。
 註 3：係指最近年度董事會通過分派之監察人酬勞金額。
 註 4：係指最近年度給付監察人之相關業務執行費用(包括車馬費、特支費、各種津貼、宿舍、配車等實物提供等等)。
 註 5：揭露合併報告內所有公司(包括本公司)給付本公司監察人各項酬金之總額。
 註 6：本公司給付每位監察人各項酬金總額，於所歸屬級距中揭露監察人姓名。
 註 7：應揭露合併報告內所有公司(包括本公司)給付本公司每位監察人各項酬金總額，於所歸屬級距中揭露監察人姓名。
 註 8：稅後純益係指最近年度之稅後純益；已採用國際財務報導準則者，稅後純益係指最近年度個體或個別財務報告之稅後純益。
 註 9：a.填本欄應明確填列公司監察人領取來自子公司以外轉投資事業相關酬金金額。
 b.公司監察人如有領取來自子公司以外轉投資事業相關酬金者，應將公司監察人於子公司以外轉投資事業別所領取之酬金，併入酬金級距表 D 欄，並將欄位名稱改為「所有轉投資事業」。
 c.酬金係指本公司監察人擔任子公司以外轉投資事業之董事、監察人或經理人等身分所領取之報酬、酬勞(包括員工、董事及監察人酬勞)及業務執行費用等相關酬金。

* 本表所揭露酬金內容與所得稅法之所得概念不同，故本表目的係作為資訊揭露之用，不作課稅之用。

(三) 總經理及副總經理之酬金

總經理及副總經理之酬金 (彙總配合級距揭露姓名方式)

職稱	姓名	薪資(A) (註 2)		退職退休金(B)		獎金及特支費等等(C) (註 3)		員工酬勞金額(D) (註 4)			A、B、C 及 D 等四項總額占稅後純益之比例(%) (註 8)		有無領取來自子公司以外轉投資事業酬金 (註 9)		
		本公司	財務報告內所有公司(註 5)	本公司	財務報告內所有公司(註 5)	本公司	財務報告內所有公司(註 5)	現金金額	股票金額	現金金額	股票金額	本公司		財務報告內所有公司(註 5)	
總經理	吳志銘	7,925	12,890	0	0	0	0	0	3,253	0	3,253	0	1.96	2.83	0
副總經理	陳麗鈴														
副總經理	戴瑞庸														
副總經理	汪揚洋														

* 不論職稱，凡職位相當於總經理、副總經理者(例如：總裁、執行長、總監...等等)，均應予揭露。

單位:新台幣千元

酬金級距表

給付本公司各個總經理及副總經理酬金級距	總經理及副總經理姓名	
	本公司(註 6)	財務報告內所有公司(註 7) E
低於 2,000,000 元	0	0
2,000,000 元 (含) ~ 5,000,000 元 (不含)	吳志銘、陳麗鈴、 戴瑞庸、汪揚洋	吳志銘、陳麗鈴、 戴瑞庸、汪揚洋
5,000,000 元 (含) ~ 10,000,000 元 (不含)	0	0
10,000,000 元 (含) ~ 15,000,000 元 (不含)	0	0
15,000,000 元 (含) ~ 30,000,000 元 (不含)	0	0
30,000,000 元 (含) ~ 50,000,000 元 (不含)	0	0
50,000,000 元 (含) ~ 100,000,000 元 (不含)	0	0
100,000,000 元以上	0	0
總計	4	4

註 1：總經理及副總經理姓名應分別列示，以彙總方式揭露各項給付金額。

註 2：係填列最近年度總經理及副總經理薪資、職務加給、離職金。

註 3：係填列最近年度總經理及副總經理各種獎金、獎勵金、車馬費、特支費、各種津貼、宿舍、配車等實物提供及其他報酬金額。

註 4：係填列最近年度經董事會通過分派總經理及副總經理之員工酬勞金額（含股票及現金），若無法預估者則按去年實際分派金額比例計算今年擬議分派金額，並另應填列附表一之三。稅後純益係指最近年度之稅後純益；已採用國際財務報導準則者，稅後純益係指最近年度個體或個別財務報告之稅後純益。

註 5：係揭露合併報告內所有公司(包括本公司)給付本公司總經理及副總經理各項酬金之總額。

註 6：本公司給付每位總經理及副總經理各項酬金總額，於所歸屬級距中揭露總經理及副總經理姓名。

註 7：應揭露合併報告內所有公司(包括本公司)給付本公司每位總經理及副總經理各項酬金總額，於所歸屬級距中揭露總經理及副總經理姓名。

註 8：稅後純益係指最近年度之稅後純益；已採用國際財務報導準則者，稅後純益係指最近年度個體或個別財務報告之稅後純益。

註 9：a. 本欄應明確填列公司總經理及副總經理領取來自子公司以外轉投資事業相關酬金金額。

b. 公司總經理及副總經理如有領取來自子公司以外轉投資事業相關酬金者，應將公司總經理及副總經理於子公司以外轉投資事業所領取之酬金，併入酬金級距表 E 欄，並將欄位名稱改為「所有轉投資事業」。

c. 酬金係指本公司總經理及副總經理擔任子公司以外轉投資事業之董事、監察人或經理人等身分所領取之報酬、酬勞（包括員工、董事及監察人酬勞）及業務執行費用等相關酬金。

* 本表所揭露酬金內容與所得稅法之所得概念不同，故本表目的係作為資訊揭露之用，不作課稅之用。

4. 配發員工紅利之經理人姓名及配發情形

分派員工酬勞之經理人姓名及分派情形

108 年 4 月 30 日 單位:新台幣仟元

	職稱 (註 1)	姓名 (註 1)	股票金額	現金金額	總計	總額占稅後純益之比例 (%)
經 理 人	總經理	吳志銘	0	7,715	7,715	1.35%
	副總經理	陳麗鈴				
	副總經理	戴瑞庸				
	副總經理	汪揚洋				
	協理	張素華				
	協理	林詣盛				
	協理	葉秋萍				
	協理	吳中銘				
	協理	林俊宏				
	協理	林水淵				
	協理	顏詠龍				
	協理	吳聲君				
	協理	簡博鈞				
	財務部經理	林怡君				

註 1：應揭露個別姓名及職稱，但得以彙總方式揭露分派情形。

註 2：係填列最近年度經董事會通過分派經理人之員工酬勞金額（含股票及現金），若無法預估者則按去年實際分派金額比例計算今年擬議分派金額。稅後純益係指最近年度之稅後純益；已採用國際財務報導準則者，稅後純益係指最近年度個體或個別財務報告之稅後純益。

註 3：經理人之適用範圍，依據本會 92 年 3 月 27 日台財證三字第 0920001301 號函令規定，其範圍如下：

- | | |
|----------------|-----------------------|
| (1) 總經理及相當等級者 | (4) 財務部門主管 |
| (2) 副總經理及相當等級者 | (5) 會計部門主管 |
| (3) 協理及相當等級者 | (6) 其他有為公司管理事務及簽名權利之人 |

註 4：若董事、總經理及副總經理有領取員工酬勞（含股票及現金）者，除填列附表一之二外，另應再填列本表。

(四) 分別比較說明本公司及合併報表所有公司於最近二年度支付本公司董事、監察人、總經理及副總經理酬金總額占個體或個別財務報告稅後純益比例之分析並說明給付酬金之政策、標準與組合、訂定酬金之程序、與經營績效及未來風險之關聯性

本公司及合併報表所有公司於最近二年度支付本公司董事、監察人、總經理及副總經理酬金總額占稅後純益比例如下：

職 稱	107 年度		106 年度	
	本公司	合併報表內所有公司	本公司	合併報表內所有公司
董事	4.89%	5.56%	5.09%	6.09%
監察人				
總經理及副總經理				

①. 董事及監察人給付之酬金係包括車馬費及依據授權董事會依其對本公司營運參與之程度及貢獻之價值，並參酌同業通常水準議定之。

②. 總經理及副總經理給付之薪資架構為底薪、伙食津貼、職務加給、考績獎金等，其薪資依其學歷、經歷、工作績效及年資之差異，介於 10 萬~15 萬元間。

本公司董事及監察人之酬金政策係依據公司稅前盈餘提列分配以符合法令之規範，並經股東會同意通過，若公司營運狀況不佳，則不發放董監酬勞，以反映經營績效。另總經理及副總經理之薪資依據公司內部規定，並參酌同業給付水準，員工紅利部分則依公司規定辦理。由於本公司董事、監察人、總經理及副總經理均係為對公司產業相當了解之專業人士，並不會為追求短暫之酬金，而從事逾越公司風險之行為，故對公司營運狀況之風險尚屬有限。

四、公司治理運作情形

(一) 董事會運作情形

董事會運作情形資訊

最近年度董事會開會 5 次 (A)，董事出席情形如下：

職稱	姓名(註1)	實際出(列)席次數B	委託出席次數	實際出(列)席率(%) 【B/A】(註2)	備註
董事長	吳德銓	5	0	100.0	
董事	張正弘	4	0	80.0	
董事	柯興樹	5	0	100.0	
董事	廖年亨	5	0	100.0	
董事	吳志銘	4	0	80.0	
獨立董事	歐正明	4	0	80.0	
獨立董事	林奇威	5	0	100.0	

其他應記載事項：

一、董事會之運作如有下列情形之一者，應敘明董事會日期、期別、議案內容、所有獨立董事意見及公司對獨立董事意見之處理：

(一) 證券交易法第 14 條之 3 所列事項

董事會日期	議案內容	所有獨立董事意見及公司對獨立董事意見之處理
第十四屆第十次 107/3/27	變更本公司財務報表簽證會計師案。	所有獨立董事核准通過。
第十四屆第十二次 107/8/10	發行國內第二次無擔保轉換公司債募資案。	
	背書保證案。	
第十四屆第十三次 107/11/9	資金貸與案。	
	背書保證案。	

(二) 除前開事項外，其他經獨立董事反對或保留意見且有紀錄或書面聲明之董事會議決事項：無。

二、董事對利害關係議案迴避之執行情形，應敘明董事姓名、議案內容、應利益迴避原因以及參與表決情形：

第十四屆第九次及第十一次董事會討論案

董事姓名	議案內容	應利益迴避原因以及參與表決情形
吳德銓	薪資報酬委員會審議董事長報酬及年終獎金案	與個人薪酬相關，利益迴避未參與表決
	薪資報酬委員會審議年度調薪案	
吳志銘	薪資報酬委員會審議報酬及年終獎金案	與個人薪酬相關，利益迴避未參與表決
	薪資報酬委員會審議年度調薪案	

三、當年度及最近年度加強董事會職能之目標（例如設立審計委員會、提昇資訊透明度等）與執行情形評估：

為建立良好董事會治理制度，本公司已依照「公開發行公司董事會議事辦法」訂定本公司「董事會議事規範」，以資遵循，及提昇資訊透明度，於公開資訊觀測站輸入董事出席董事會情形，並於本公司網站揭露董事會重大決議。

為健全公司治理，已於 100 年度成立薪酬委員會，負責建議、評估與監督公司整體薪酬政策、董事、監察人及經理人之薪資報酬。

105 年股東會業已修改公司章程並選任獨立董事 2 名。

註 1：董事、監察人屬法人者，揭露法人股東名稱及其代表人姓名。

註 2：(1) 年度終了日前有董事監察人離職者，應於備註欄註明離職日期，實際出(列)席率(%) 則以其在職期間董事會開會次數及其實際出(列)席次數計算之。

(2)年度終了日前，如有董事監察人改選者，應將新、舊任董事監察人均予以填列，並於備註欄註明該董事監察人為舊任、新任或連任及改選日期。實際出(列)席率(%)則以其在職期間董事會開會次數及其實際出(列)席次數計算之。

(二) 審計委員會運作情形或監察人參與董事會運作情形：

1. 審計委員會運作情形資訊：不適用，本公司並無設置審計委員會。

2. 監察人參與董事會運作情形

監察人參與董事會運作情形

最近年度董事會開會 5 次 (A)，監察人列席情形如下：

職稱	姓名	實際列席次數 (B)	實際列席率(%) 【B/A】(註)	備註
監察人	吳德富	1	20	
監察人	鄭國慶	4	80	

其他應記載事項：

一、監察人之組成及職責：

(一)監察人與公司員工及股東之溝通情形 (例如溝通管道、方式等)：

- ①公司網站設有發言人及投資人連繫等公開信箱，如員工或股東需與監察人溝通、詢問亦可透過此一管道。
- ②監察人會參加股東常會、可達直接與股東溝通效益。
- ③監察人認為有必要時得與員工、股東直接聯絡、溝通。

(二)監察人與內部稽核主管及會計師之溝通情形 (例如就公司財務、業務狀況進行溝通之事項、方式及結果等)：

- ①稽核主管於稽核項目完成之次月向監察人提報稽核報告、並於必要時以電話或面對面與監察人溝通。
- ②稽核主管列席公司定期性董事會並作稽核業務報告，與監察人溝通情形良好。
- ③監察人與會計師均會列席參加股東常會、可直接做面對面溝通。

二、監察人列席董事會如有陳述意見，應敘明董事會日期、期別、議案內容、董事會決議結果以及公司對監察人陳述意見之處理：

監察人列席董事會並無陳述意見之情形。

註：

* 年度終了日前有監察人離職者，應於備註欄註明離職日期，實際列席率(%)則以其在職期間實際列席次數計算之。

* 年度終了日前，有監察人改選者，應將新、舊任監察人均予以填列，並於備註欄註明該監察人為舊任、新任或連任及改選日期。實際列席率(%)則以其在職期間實際列席次數計算之。

(三) 公司治理運作情形及其與上市上櫃公司治理實務守則差異情形及原因

公司治理運作情形及其與上市上櫃公司治理實務守則差異情形及原因

評估項目	運作情形		與上市上櫃公司治理實務守則差異情形及原因	
	是	否		摘要說明
一、公司是否依據「上市上櫃公司治理實務守則」訂定並揭露公司治理實務守則？	√		目前本公司及公開發行以上之子公司(立敦公司)尚無訂定「上市上櫃公司治理實務守則」,但有逐項評估公司治理遵循狀況,並訂定其他辦法或措施以資符合。	並無違反「公司治理實務守則」規定。
二、公司股權結構及股東權益 (一)公司是否訂定內部作業程序處理股東建議、疑義、糾紛及訴訟事宜,並依程序實施? (二)公司是否掌握實際控制公司之主要股東及主要股東之最終控制者名單? (三)公司是否建立、執行與關係企業間之風險控管及防火牆機制? (四)公司是否訂定內部規範,禁止公司內部人利用市場上未公開資訊買賣有價證券?	√ √ √ √		(一)本公司及公開發行以上之子公司(立敦公司)重視股東權益及建議、於公司網站設投資人專區、並依規定建立發言人制度處理相關事宜;若有糾紛之情事亦可視其情況委由本公司股務代理或法律顧問處理。 (二)本公司及公開發行以上之子公司(立敦公司)掌握實際控制公司之主要股東及主要股東之最終控制者名單,並依法對內部人(董事、監察人、經理人、持股超過股份總額10%之股東)持股變動情形均按月申報。 (三)本公司與關係企業間有業務往來者,但管理與資產、財務、業務運作均明確區隔;並明訂相關管理辦法及子公司監理作業機制、稽核人員定期查核監督執行情形,本著公平合理的原則、杜絕非常規交易。 (四)本公司訂有「內部重大資訊處理作業程序」及「職業道德規範」,規範公司內部人等不得使用公司財產、資訊或藉由職務之便以獲取私利。	(一)符合「公司治理實務守則」規定 (二)符合「公司治理實務守則」規定 (三)符合「公司治理實務守則」規定 (四)符合「公司治理實務守則」規定
三、董事會之組成及職責 (一)董事會是否就成員組成擬訂多元化方針及落實執行? (二)公司除依法設置薪資報酬委員會及審計委員會外,是否自願設置其他各類功能性委員會? (三)公司是否訂定董事會績效評估辦法及其評估方式,每年並定期進行績效評估? (四)公司是否定期評估簽證會計師獨立性?	√ √ √ √		(一)本公司董事具備不同之專業背景,對公司發展與營運有一定的幫助。 (二)本公司除依法設置薪資報酬委員會,公司日常營運皆由公司各部門依其工作職掌負責,未來會視公司需要評估設置其他各類功能性委員會。 (三)本公司尚未訂定董事會績效評估辦法及其評估方式,未來將評估訂定。 (四)本公司及子公司之簽證會計師為國內大型會計師事務所,公司每年定期評估其獨立性與適任性,檢查是否涉及本公司制定決策之管理職能、兼任公司經常性工作或持有本公司股票,確認其非為利害關係人,並取具會計師獨立性聲明,將評估結果送董事會決議。	(一)符合「公司治理實務守則」規定 (二)符合「公司治理實務守則」規定 (三)並無違反「公司治理實務守則」規定 (四)符合「公司治理實務守則」規定
四、上市上櫃公司是否設置公司治理專(兼)職單位或人員負責公司治理相關事務(包括但不限於提供董事、監察人執行業務所需資料、依法辦理董事會及股東會之會議相關事宜、辦理公司登記及變更登記、製作董事會及股東會議事錄等)?	√		目前本公司及公開發行以上之子公司(立敦公司)之公司治理相關事務,由財務、稽核、管理及股務相關單位分工負責辦理,包括提供董事、監察人執行業務所需資料、依法辦理董事會及股東會之會議相關事宜、辦理公司登記及變更登記、製作董事會及股東會議事錄...等。	符合「公司治理實務守則」規定。
五、公司是否建立與利害關係人溝通管道,及於公司網站設置利害關係人專區,並妥適回應利害關係人所關切之重要企業社會責任議題?	√		(一)本公司與利害關係人包括往來銀行及其他債權人、員工、客戶、供應商等,均保持暢通之溝通管道。 (二)本公司及公開發行以上之子公司(立敦公司)設有發言人、並於公司網站設有連絡方式,以建立利害關係人溝通管道,並設有投資人關係專責人員以處理股東詢答事務。	符合「公司治理實務守則」規定。

評估項目	運作情形			與上市上櫃公司治理實務守則差異情形及原因
	是	否	摘要說明	
六、公司是否委任專業股務代辦機構辦理股東會事務？	V		本公司及公開發行以上之子公司(立敦公司)均已委任台新國際商業銀行股務代理部辦理本公司股務相關事宜。	符合「公司治理實務守則」規定。
七、資訊公開 (一) 公司是否架設網站，揭露財務業務及公司治理資訊？ (二) 公司是否採行其他資訊揭露之方式（如架設英文網站、指定專人負責公司資訊之蒐集及揭露、落實發言人制度、法人說明會過程放置公司網站等）？	V V		(一) 本公司及公開發行以上之子公司(立敦公司)網站設有投資人專區揭露財務業務及公司治理相關資訊，以利投資人及利害關係人等參考；並依工作職掌設有專人維護更新。 (二) 本公司及公開發行以上之子公司(立敦公司)已建立發言人及代理發言人制度、並於公司網站揭露連繫方式、並設有投資人關係專責人員以處理股東詢答事務。 (三) 本公司及公開發行以上之子公司(立敦公司)管理階層視需要召開法人說明會，並由專人將資訊放置於公司網站。	(一)符合「公司治理實務守則」規定。 (二)符合「公司治理實務守則」規定。 (三)符合「公司治理實務守則」規定。
八、公司是否有其他有助於瞭解公司治理運作情形之重要資訊（包括但不限於員工權益、僱員關懷、投資者關係、供應商關係、利害關係人之權利、董事及監察人進修之情形、風險管理政策及風險衡量標準之執行情形、客戶政策之執行情形、公司為董事及監察人購買責任保險之情形等）？	V		(一) 為建立良好董事會治理制度，本公司及公開發行以上之子公司(立敦公司)已依照「公開發行公司董事會議事辦法」訂定本公司「董事會議事規範」，以資遵循，及提昇資訊透明度，於公開資訊觀測站輸入董事出席董事會情形，於公司網站揭露董事會重大決議。 (二) 為健全公司治理，本公司及公開發行以上之子公司(立敦公司)於100年度成立薪酬委員會，負責建議、評估與監督公司整體薪酬政策、董事、監察人及經理人之薪資報酬。 (三) 有關本公司薪酬委員會之組成、職責及運作情形，請參閱本年報第20頁。	符合「公司治理實務守則」規定。
九、就臺灣證券交易所股份有限公司公司治理中心最近年度發布之公司治理評鑑結果說明已改善情形，及就尚未改善者提出優先加強事項與措施： 已改善事項： 自106年增加自願性電子投票，平等對待各股東。 107年報揭露股東常會決議事項之執行情形。 自106年報自願揭露給付簽證會計師及其所屬會計師事務所關係企業之非審計公費的金額與性質。 自106年股東常會議案採逐案票決，並將每項議案股東同意、反對及棄權之結果記載於議事錄。 107年董事會提案送股東會修改公司章程，通過後董事及監察人選舉將全面採候選人提名制度。 優先加強事項： 加強公司網站內容，增加公司資訊透明度。				

註 1：所稱公司治理自評報告，係指依據公司治理自評項目，由公司自行評估並說明，各自評項目中目前公司運作及執行情形之報告。

註 2：其他有助於瞭解公司治理運作情形之重要資訊：

①.本公司及公開發行以上之子公司(立敦公司)董事及監察人進修情形：

職稱	姓名	進修日期	主辦單位	課程名稱	進修時數
本公司董事長	吳德銓	107/04/13	財團法人台灣金融研訓院	公司治理論壇-家族企業傳承	3.0
		107/08/02	社團法人中華公司治理協會	公司重大資訊揭露與董監責任	3.0
本公司董事	柯興樹	107/08/07	證券發展基金會	企業貪腐之發展趨勢與防制作為-從公司治理之觀點談起	3.0
		107/12/25	社團法人中華公司治理會	資訊安全治理的趨勢與挑戰	3.0
本公司董事	廖年亨	107/07/13	財團法人中華民國證券暨期貨市場發展基金會	上市及未上市櫃公開發行公司內部人股權交易法律遵循宣導說明會	3.0
本公司獨立董事	歐正明	107/04/13	財團法人台灣金融研訓院	公司治理論壇-家族企業傳承	3.0
		107/08/02	社團法人中華公司治理協會	公司重大資訊揭露與董監責任	3.0

職稱	姓名	進修日期	主辦單位	課程名稱	進修時數
本公司 獨立董事	林奇威	107/08/08	財團法人台灣金融研訓院	公司治理論壇-家族企業傳承	3.0
		107/08/08	社團法人中華公司治理協會	公司重大資訊揭露與董監責任	3.0
本公司 監察人	鄭國慶	107/04/13	社團法人中華公司治理協會	公司法修正要點及實務因應	3.0
公開發行以上子公司 (立敦公司)董事	柯村忭	107/07/29	社團法人中華公司治理協會	公司治理之法規修訂與實務	3.0
		107/09/28	財團法人台灣金融研訓院	公司治理論壇-家族企業傳承	3.0
公開發行以上子公司 (立敦公司) 獨立董事	曾穎堂	107/01/24	財團法人中華民國證券櫃檯 買賣中心	上櫃、興櫃公司內部人股權宣 導說明會	3.0
公開發行以上之公司 (立敦公司) 獨立董事	鄒炎崇	107/04/13	財團法人台灣金融研訓院	公司治理暨企業永續經營研習班	3.0
公開發行以上子公司 (立敦公司) 監察人	朱永昌	107/04/13	社團法人中華民國全國青年 創業總會	企業併購實務課程	7.5
		107/10/05	財團法人台灣金融研訓院	公司治理論壇-家族企業傳承	3.0
公開發行以上子公司 (立敦公司) 監察人	葉弘胤	107/04/13	財團法人台灣金融研訓院	公司治理論壇-家族企業傳承	3.0
		107/09/28	財團法人台灣金融研訓院	公司治理暨企業永續經營研習班	3.0

②.本公司及公開發行以上之子公司(立敦公司)經理人進修情形：

職稱	姓名	進修日期	主辦單位	課程名稱	進修時數
本公司 財務部經理	林怡君	107/09/20~107/09/21	中華民國 會計研究發展基金會	發行人證券商證券交易 所會計主管持續進修班	12.0
公開發行以上之子公司 (立敦公司) 財務部協理	王國權	108/01/14~108/01/15	中華民國 會計研究發展基金會	發行人證券商證券交易 所會計主管持續進修班	12.0

(四) 公司如有設置薪資報酬委員會者，應揭露其組成、職責及運作情形：

1. 薪資報酬委員會成員資料

薪資報酬委員會成員資料

身份別 (註 1)	姓名	是否具有五年以上工作經驗 及下列專業資格			符合獨立性情形 (註 2)								兼任其他 公開發行 公司薪資 報酬委員 家數	備註 (註 3)	
		商務、法務、 財務、會計或 公司業務所需 相關料系之公 私立大專院校 講師以上	法官、檢察官、律 師、會計師或其 與公司業務所需 國家考試及格領 證書之專門職業 技術人員	具有商務、 法務、財務、 會計或公司 業務所需之 工作經驗	1	2	3	4	5	6	7	8			
召集委員	歐正明	否	否	是	✓	✓	✓	✓	✓	✓	✓	✓	✓	1	不適用
委員	黃祥穎	是	是	是	✓	✓	✓	✓	✓	✓	✓	✓	✓	2	不適用
委員	林奇威	是	是	是	✓	✓	✓	✓	✓	✓	✓	✓	✓	1	不適用

註 1：身分別請填列係為董事、獨立董事或其他。

註 2：各成員於選任前二年及任職期間符合下述各條件者，請於各條件代號下方空格中打“✓”。

(1) 非為公司或其關係企業之受僱人。

(2) 非公司或其關係企業之董事、監察人。但如為公司或其母公司、公司直接及間接持有表決權之股份超過百分之五十之子公司之獨立董事者，不在此限。

(3) 非本人及其配偶、未成年子女或以他人名義持有公司已發行股份總額百分之一以上或持股前十名之自然人股東。

(4) 非前三款所列人員之配偶、二親等以內親屬或三親等以內直系血親。

(5) 非直接持有公司已發行股份總額百分之五以上法人股東之董事、監察人或受僱人，或持股前五名法人股東之董事、監察人或受僱人。

(6) 非與公司有財務或業務往來之特定公司或機構之董事（理事）、監察人（監事）、經理人或持股百分之五以上股東。

(7) 非為公司或其關係企業提供商務、法務、財務、會計等服務或諮詢之專業人士、獨資、合夥、公司或機構之企業主、合夥人、董事（理事）、監察人（監事）、經理人及其配偶。

(8) 未有公司法第 30 條各款情事之一。

註 3：若成員身分別係為董事，請說明是否符合「股票上市或於證券商營業處所買賣公司薪資委員會設置及行使職權辦法」第 6 條第 5 項之規定。

2. 薪資報酬委員會運作情形資訊

薪資報酬委員會運作情形資訊

一、本公司之薪資報酬委員會委員計 3 人。

二、本屆委員任期：105 年 6 月 22 日至 108 年 6 月 21 日，107 年度薪資報酬委員會開會 4 次(A)，委員資格及出席情形如下：

職稱	姓名	實際出席次數(B)	委託出席次數	實際出席率(%) (B/A)	備註
召集委員	歐正明	4	0	100%	
委員	黃祥穎	4	0	100%	
委員	林奇威	4	0	100%	

其他應記載事項：

一、董事會如不採納或修正薪資報酬委員會之建議，應敘明董事會日期、期別、議案內容、董事會決議結果以及公司對薪資報酬委員會意見之處理(如董事會通過之薪資報酬優於薪資報酬委員會之建議，應敘明其差異情形及原因)；無此情形。

二、薪資報酬委員會之議決事項，如成員有反對或保留意見且有紀錄或書面聲明者，應敘明薪資報酬委員會日期、期別、議案內容、所有成員意見及對成員意見之處理；無此情形。

(五) 履行社會責任情形：

履行社會責任情形

評估項目	運作情形			與上市上櫃公司企業社會責任實務守則差異情形及原因
	是	否	摘要說明(註2)	
一、落實公司治理 (一) 公司是否訂定企業社會責任政策或制度，以及檢討實施成效？ (二) 公司是否定期舉辦社會責任教育訓練？ (三) 公司是否設置推動企業社會責任專(兼)職單位，並由董事會授權高階管理階層處理，及向董事會報告處理情形？ (四) 公司是否訂定合理薪資報酬政策，並將員工績效考核制度與企業社會責任政策結合，及設立明確有效之獎勵與懲戒制度？	✓ ✓ ✓ ✓		(一) 公司已訂定『社會責任政策』並揭露於公司網站「關於立隆/企業社會責任」網頁刊載包括本公司之『職安衛政策』、『環境政策』、『人力資源政策』、『商業道德規範』、員工關係管理及參與社會公益等事項。 本公司公開發行以上之子公司(立敦公司)雖未訂定企業社會責任政策或制度，但仍持續實踐企業社會責任，未來將視情況訂定相關政策。 (二) 本公司不定期於月會或內部教育訓練安排企業文化、職場倫理、道德規範等相關主題，並將前述訓練執行結果納入個人績效考核事項。 本公司公開發行以上之子公司(立敦公司)重視全體同仁終生學習，結合工作需要，辦理各項教育訓練。 (三) 本公司由管理部人資與總務單位負責推動企業社會責任相關事務，並視需要隨時向公司高階或董事會報告處理情形。 本公司公開發行以上之子公司(立敦公司)目前尚無設置推動企業社會責任專(兼)職單位。 (四) 本公司與公開發行以上之子公司(立敦公司)均已於工作規則及相關薪資、獎金辦法中訂定合理薪資報酬政策及明確有效的獎懲制度，並將員工績效考核制度與公司目標、企業社會責任政策結合。	符合。 符合。 符合。 符合。
二、發展永續環境 (一) 公司是否致力於提升各項資源之利用效率，並使用對環境負荷衝擊低之再生物料？ (二) 公司是否依其產業特性建立合適之環境管理制度？ (三) 公司是否注意氣候變遷對營運活動之影響，並執行溫室氣體盤查、制定公司節能減碳及溫室氣體減量策略？	✓ ✓ ✓		(一) 公司使用先進的技術與設備，致力於環境保護、節約能源、工業減廢及資源回收再利用；並宣導正確環保觀念，養成防污及減廢良好習慣，全員參與綠色環保活動。 本公司公開發行以上之子公司(立敦公司)提高原物料使用效率，降低總體原物料使用量。製程中所使用之紙箱、舊棧板、鐵管回收再使用，並達到減廢目的。 (二) 公司為遵守國際環保規範，符合國家環保法令及規章，已建立ISO14001環境管理系統、建立環境政策-“遵守法規、善用資源、全員參與、持續改善、企業形象、企業責任”並揭露於公司網站並由管理部總務單位負責環境管理系統及環境政策執行、監督相關事務。 本公司公開發行以上之子公司(立敦公司)已通過ISO14001環境系統認證並已設置安環部門，專責環境維護及公共安全。 (三) 公司遵守國際綠色產品規範與滿足客戶要求，已制訂『環境物質管理辦法』管制危害物質含量，依環境物質管理辦法管理供應商物質成份，生產符合客戶要求的綠色環保產品，杜絕使用禁用物質，達成綠色環境保護要求。 本公司公開發行以上之子公司(立敦公司)推動節能減碳措施，並使用具節能標章的設備產品，以減低能源的耗用；並倡導節能減碳措施。	符合。 符合。 符合。

評估項目	運作情形		與上市上櫃公司企業社會責任實務守則差異情形及原因
	是	否	
三、維護社會公益			
(一) 公司是否依照相關法規及國際人權公約，制定相關之管理政策與程序？	✓		<p>(一) 本公司人力資源管理系統及工作規則當中，所有與勞工相關的規定(雇用、工時、薪資、假期、獎懲、離職等)皆遵循國家『勞動法令』等相關法律及尊重國際公認基本勞動人權原則等要求事項，並嚴格要求相關單位人員落實執行。</p> <p>本公司公開發行以上之子公司(立敦公司)已訂定員工守則並遵循相關勞動法規，並以下列方式維護員工權益：</p> <p>(1)辦理員工健保、勞保、醫療保險及意外險。 (2)提供免費定期健康檢查。 (3)成立職工福利委員會，辦理員工旅遊及各項員工福利。 (4)依法提撥退休金。 (5)提供員工在職訓練。 (6)訂定性騷擾防治、申訴及懲處辦法。 (7)召開經常性勞資會議。</p> <p>(二) 本公司設有實體員工意見信箱及內部網站，鼓勵員工提供意見並對員工的疑惑與期望進行整理，由管理部或指定專責部門作合理的答覆與處理。</p> <p>本公司公開發行以上之子公司(立敦公司)員工可透過主管或管理部申訴，並妥適處理之。</p> <p>(三) 本公司承諾並遵守國際公約及國家工安法規，維護工業安全與員工健康，建立良好的職安衛管理系統，確保職業安全衛生之維持，持續改善安全衛生管理，並定期實施職安衛教育訓練及員工健康檢查作業。</p> <p>本公司公開發行以上之子公司(立敦公司)安環專責人員隨時檢測工作環境之安全，並定期舉辦員工安全訓練及身體健康檢查。</p> <p>(四) 藉由公司內部網站、立隆e月刊、每月月會讓員工了解公司的經營管理、財務業務重大影響或營運變動之情形。</p> <p>本公司公開發行以上之子公司(立敦公司)設有員工意見箱，鼓勵員工提供意見並對員工的疑惑與期望由管理部進行整理彙總及回覆。</p> <p>(五) 本公司及公開發行以上之子公司(立敦公司)之各級單位主管依其組織目標擬定相對應之年度培訓計畫，並依培訓計畫施訓。</p> <p>(六) 本公司建立商業道德規範，並在研發、採購、生產等所有商業的互動關係中都遵循法令要求並符合社會道德規範，管理代表及從業人員皆需遵從廉潔要求；廉潔的規範是全面性的，所以針對公務倫理、企業誠信、客戶往來等，皆列入廉潔政策，相關活動及作業則依內部控制作業程序及內部控制自行檢查作業程序實施；客戶或供應商針對本公司產品或產製程序發生抱怨，可依「客戶抱怨處理程序」由專責人員對應處理。</p> <p>本公司公開發行以上之子公司(立敦公司)設有客服人員，對產品與服務提供透明且有效之申訴處理。</p> <p>(七) 本公司及公開發行以上之子公司(立敦公司)</p>
(二) 公司是否建置員工申訴機制及管道，並妥適處理？	✓		
(三) 公司是否提供員工安全與健康之工作環境，並對員工定期實施安全與健康教育？	✓		
(四) 公司是否建立員工定期溝通之機制，並以合理方式通知對員工可能造成重大影響之營運變動？	✓		
(五) 公司是否為員工建立有效之職涯能力發展培訓計畫？	✓		
(六) 公司是否就研發、採購、生產、作業及服務流程等制定相關保護消費者權益政策及申訴程序？	✓		
(七) 對產品與服務之行銷及標示，公司是否遵循相關法規及國際準則？	✓		
(八) 公司與供應商來往前，是否評估供應商過去有無影響環境與社會之紀錄？	✓		
(九) 公司與其主要供應商之契約是否包含供應商如涉及違反其企業社會責任政策，且對環境與社會有顯著影響時，得隨時終止或解除契約之條款？	✓		

評估項目	運作情形		與上市上櫃公司 企業社會責任實 務守則差異情形 及原因	
	是	否		摘要說明(註2)
			<p>對產品與服務之行銷及標示均遵循相關法規、國際準則及慣例處理、倡導及持續推進綠色製造，提供符合歐盟環保指令(RoHS)相關規範之綠色產品，也一併要求物料供應商有效控管禁用物質，共同恪守世界環境保護政策之標準。</p> <p>(八) 本公司及公開發行以上之子公司(立敦公司)均將違法處罰記錄列入新供應商認證項目，並切實要求現有配合供應商共同承諾遵守國際公約、致力於環境保護、節能減碳及維護勞工安全、建立商業道德規範等提升企業社會責任事項。</p> <p>(九) 公司及公開發行以上之子公司(立敦公司)均與主要供應商簽署採購契約，並要求承諾共同遵守企業社會責任事項，如涉及違反情形時，公司得視情節輕重隨時終止或解除契約。</p>	<p>符合。</p> <p>符合。</p>
<p>四、加強資訊揭露</p> <p>(一) 公司是否於其網站及公開資訊觀測站等處揭露具攸關性及可靠性之企業社會責任相關資訊？</p>	√		<p>(一) 於本公司網站「關於立隆/企業社會責任」網頁揭露『社會責任政策』及相關執行事項。本公司公開發行以上之子公司(立敦公司)業已將各項財務資訊揭露公告於「公開資訊觀測站」。</p>	符合。
<p>五、公司如依據「上市上櫃公司企業社會責任實務守則」訂有本身之企業社會責任守則者，請敘明其運作與所訂守則之差異情形：</p> <p>本公司已訂定『社會責任政策』：建立優質生活環境，創造永續經營理念，並依據下列目標落實執行。</p> <ol style="list-style-type: none"> 1.環境保護：落實全員參與綠色環保活動，節能減碳，資源回收再利用，持續改善。 2.安全衛生：建立安全、健康、舒適的環境，追求並確立零職災之決心。 3.遵循法規：遵循國家相關法令、國際協議及其他要求事項。 4.商業道德：落實廉潔經營、禁止不當利益、維護知識產權、確保正當商業行為。 5.員工關係：尊重員工與關係、增進溝通管道及員工福利，營造優良勞資關係。 6.社會公益：積極參與社會公益及文化活動，貢獻社會福祉。 <p>本公司公開發行以上之子公司(立敦公司)尚未訂定企業社會責任守則。</p>				
<p>六、其他有助於瞭解企業社會責任運作情形之重要資訊：</p> <p>1.環境安全衛生</p> <p>職安衛政策：遵循法規、適合運作、全員參與、持續改善、責任榮譽</p> <p>為承諾遵守國際公約及國家工安法規，維護工業安全與員工健康，立隆建立良好的職安衛管理系統，確保職業安全衛生之維持，為防止危害，預防職業傷病，追求零職災之決心，立隆落實全員參與，持續改善安全衛生管理，以降低職安衛風險，營造健康舒適的工作環境，確保員工安全，以達公司永續經營。</p> <ol style="list-style-type: none"> 1.承諾遵守國際公約及國家工安法規。 2.以工業安全與員工健康為第一考量。 3.持續工安訓練，落實全員參與。 4.以追求零職災之決心，預防危害，降低風險。 5.營造健康舒適的工作環境，確保公司永續經營。 <p>環境政策：遵守法規、善用資源、全員參與、持續改善、企業形象、企業責任</p> <p>為遵守國際環保規範，符合國家環保法令及規章，立隆建立 ISO14001 環境管理系統，確保環境之品質，為達成環保規範，致力於環境保護及節能減碳，且實施工業減廢，將資源回收再利用，並持續改善，落實全員參與綠色環保活動，向廠商及社會大眾宣導正確環保觀念，維護地球自然環境生態，確保企業永續綠色經營。</p> <p>遵守法規：遵行國家各項環保法令及規章，建立良好的環境管理系統，確保環境品質。</p> <p>善用資源：使用先進的技術與設備，致力於環境保護、節約能源、工業減廢及資源回收再利用。</p> <p>全員參與：宣導正確環保觀念，養成防污及減廢良好習慣，全員參與綠色環保活動。</p> <p>持續改善：落實環境管理各項規定，定期稽核審查其執行成效，持續改善，為永續經營而努力。</p> <p>企業形象：提供環保資訊與經驗交流，使社會民眾、客戶及供應商能瞭解本公司環境政策。</p> <p>企業責任：向社會大眾公開本公司環境政策及實施狀況，為地球保持與自然和諧共生作貢獻。</p>				

綠色環保產品：環境物質管理系統

立隆電子遵守國際綠色產品規範與滿足客戶要求，已制訂『環境物質管理辦法』管制危害物質含量，依環境物質管理辦法管理供應商物質成份，生產符合客戶要求的綠色環保產品，杜絕使用禁用物質，達成綠色環境保護要求。

2.商業道德規範

我們建立一個具商業道德道德理念的公司，並在所有商業的互動關係中都應遵循最高的誠信標準。

本公司一切商業活動皆需符合法令要求並遵循社會道德規範，管理代表及從業人員皆需遵從廉潔要求；廉潔的規範是全面性的，所以針對肅貪防貪、公務倫理、企業誠信等，皆列入廉潔政策，相關活動及作業則依內部控制作業程序及內部控制自行檢查作業程序實施。

廉潔經營：我們反對貪污受賄、挪用公款和弄虛作假。

無不正當利益：我們不允許提供或接受賄賂或其他形式的不適當利益。

信息公開：我們依照適用的行業規定，公開所有部門的組織結構和財務狀況。

知識產權保護：我們尊重知識產權，不侵犯他人專利、商標等，同時也維護本公司即有專利、商標等不受侵犯，遵守相關法令之規定並承諾保護所有商業合作夥伴的知識產權；對於技術和生產經驗知識產權妥善保護及確保經營活動遵行知識產權政策。

正當商業行為：我們不會發表不合法規的聲明、廣告，並且承諾對所有客戶的資料保密。

身份保密：所有檢舉違反政策的職工將受到匿名保護。

3.員工關係管理

人力資源政策：公司內人力資源管理系統中，所有與勞工相關的規定(雇用、工時、薪資、假期、獎懲、離職等)皆遵循國家『勞動法令』等相關法律及其他要求事項。

溝通管道：本公司設有員工申訴實體信箱、員工申訴電子信箱，鼓勵員工提供意見並對員工的疑惑與期望進行整理，由管理部或指定專責部門作合理的答覆與處理。

公司內部網站：公司的內部網站是我們資訊傳遞與交流的最為豐富和頻繁的地方，在這裏您可以查閱各種不同的公司內部訊息，也提供佳文欣賞，充份豐富員工訊息傳遞之管道。

立隆e月刊：立隆月刊是建設和宣傳我們企業文化的第一陣地，它積極關注公司的經營管理、員工的工作生活，集中了公司最有代表的思想、觀點；同時因為立隆月刊優秀的內容與辦刊風格，對外它成為了公司形象與動向的視窗。

活動園地：公司時刻關心員工的健康，提倡在緊張的工作之餘獲得積極的休息。公司每年安排一次員工健檢，並提供圖書館等活動的場所。公司和部門都積極地為員工組織旅遊和文體活動、增進交流的機會。

福利設施：餐廳：公司內部設有餐廳，提供多元化的精緻美食與設施，同時關心同仁的均衡飲食，讓同仁吃的健康與吃的安心。

圖書室：為鼓勵同仁養成閱讀、培養優質文化素養，設置員工圖書室，提供各式書籍給同仁借閱，使員工擁有更多元、更豐富的知識來源。

健身設備：提供跑步機、健身腳踏車等運動器材，鼓勵同仁養成運動、健身習慣、鍛鍊健康體魄。

哺育室：本公司設置哺育室，提供哺乳期女性同仁安全、隱密、舒適、友善的職場環境。

各種福利津貼：公司為安定同仁生活，補助各項福利活動並提供生日、節慶等福利性質津貼。

社會保險：公司主動為員工納入社會保險，使其工作安全更加獲得保障。

4.參與社會公益

本公司秉持熱心公益、回饋社會之理念，誠心參與各項社會活動～

- 台灣台中磐石會社會公益參與
- 中國四川地震愛心捐款
- 台灣 88 水災愛心捐款
- 參與台灣台中大里仁化消防隊義消分隊顧問團，資助添購消防設備及推廣消防事項
- 參與台灣台中大里成功警友會資助添購警用設備及推廣宣導事項
- 高雄 0801 氣爆愛心捐款
- 每年認購社福團體(喜憨兒/信望愛智能發展中心/心路基金會/唐氏症基金會...等)中秋禮盒致贈幹部賀節
- 新北八仙塵爆愛心捐款
- 台南 0206 震災愛心捐款
- 花蓮 0206 震災愛心捐款
- 贊助肝病防治學術基金會：肝炎及肝癌檢查公益活動
- 贊助勵馨基金會：社區防暴宣導暨特展活動
- 認捐好心肝基金會：肝病醫療中心儀器設備

5.社區參與

- 本公司積極參與當地社區發展活動、贊助警/義消經費、投入環保及社區安全事務。
- 連續 4 年參與遠見天下雜誌【播下閱讀種子：給孩子一個大未來】公益推廣專案 回饋/致贈 台中市大里區 12 所國小及 6 所公立國中「未來少年」雜誌。

七、公司企業社會責任報告書如有通過相關驗證機構之查證標準，應加以敘明：

不適用，本公司及公開發行以上之子公司(立敦公司)107年均未有企業社會責任報告書送驗證之情形。

(六) 公司履行誠信經營情形及採行措施：

落實誠信經營情形

評估項目	運作情形		與上市上櫃公司誠信經營守則差異情形及原因	
	是	否		摘要說明
<p>一、訂定誠信經營政策及方案</p> <p>(一) 公司是否於規章及對外文件中明示誠信經營之政策、作法，以及董事會與管理階層積極落實經營政策之承諾？</p> <p>(二) 公司是否訂定防範不誠信行為方案，並於各方案內明定作業程序、行為指南、違規之懲戒及申訴制度，且落實執行？</p> <p>(三) 公司是否對「上市上櫃公司誠信經營守則」第七條第二項各款或其他營業範圍內具較高不誠信行為風險之營業活動，採行防範措施？</p>	V		<p>(一) 本公司企業文化『誠』：誠實負責、永續經營；『儉』：儉樸實在、追根究底；『迅』：迅速反應、採取行動、保持領先；『愛』：關愛員工、客戶、投資者與社會。</p> <p>本公司制訂「職業道德規範」及「工作規則 服務守則」，中要求董監事及員工應以誠實無欺的態度及遵守符合專業標準之行為履行其義務，避免圖私利之機會，禁止餽贈、賄賂或不正利益。公司官網之「企業社會責任」網頁，也明白揭示「商業道德規範」：建立一個具商業道德道德理念的公司，並在所有商業的互動關係中都應遵循最高的誠信標準。本公司一切商業活動皆需符合法令要求並遵循社會道德規範，管理代表及從業人員皆需遵從廉潔要求；廉潔的規範是全面性的，所以針對肅貪防貪、公務倫理、企業誠信等，皆列入廉潔政策，相關活動及作業則依內部控制作業程序及內部控制自行檢查作業程序實施。</p> <p>(二) 公司管理階層不定期於月會及教育訓練活動中對員工宣導「企業文化」及「工作規則」，使其充分瞭解公司誠信經營之決心、政策、防範方案及違反不誠信行為之後果。公司新進人員簽訂人事基本資料中「勞動契約」載有「應遵守之紀律與獎懲」條文，明定全體員工均應遵守工作規則中載明之紀律及有關獎懲事項。</p> <p>(三) 為落實誠信經營，本公司制定有效之會計制度、內部控制制度，內部稽核單位定期檢查前項制度之遵循情形。制訂「職業道德規範」禁止董監事及員工接受餽贈、賄賂或不正利益。</p>	符合。
<p>二、落實誠信經營</p> <p>(一) 公司是否評估往來對象之誠信紀錄，並於其與往來交易對象簽訂之契約中明訂誠信行為條款？</p> <p>(二) 公司是否設置隸屬董事會之推動企業誠信經營專(兼)職單位，並定期向董事會報告其執行情形？</p> <p>(三) 公司是否制定防止利益衝突政策、提供適當陳述管道，並落實執行？</p> <p>(四) 公司是否為落實誠信經營已建立有效的會計制度、內部控制制度，並由內部稽核單位定期查核，或委託會計師執行查核？</p> <p>(五) 公司是否定期舉辦誠信經營之內、外部之教育訓練？</p>	V		<p>(一) 本公司要求往來供應商簽訂「經營管理暨商業道德承諾書」，承諾供應商與本公司的商業活動，均堅持遵循一切法令和有關規定進行，同時要求人員在處理公司業務時，不論在本國地或境外其他地方，均不得索取或接受任何利益，另外本公司亦貫徹執行以誠信、專業及公平的態度對待我們的商業伙伴及供應商等。</p> <p>(二) 本公司尚未設置隸屬董事會之推動企業誠信經營專職單位，目前由內部稽核單位執行內部控制制度之檢查，如有發現異常情形，會呈報董事會。本公司確實遵守電子行業行為準則(EICC)-道德規範 要求，一切商業活動皆需符合法令要求並遵循社會道德規範，管理代表及從業人員皆需遵從廉潔要求；廉潔的規範是全面性的，所以針對肅貪防貪、公務倫理、企業誠信等，皆列入廉潔政策，相關活動及作業則依內部控制作業程序及內部控制自行檢查作業程序實施。董事會依據授權辦法，分權負責，並透過內部稽核、監察人及薪酬委員會審計委員會，定期/不定期針對控制點進行查核，每次的專案報告，尚無重大瑕疵事宜。</p> <p>(三) 本公司及從屬公司所有受僱員工應遵行「職業道德規範」防止利益衝突，員工必須以公司利益最</p>	符合。

評估項目	運作情形		與上市上櫃公司誠信經營守則差異情形及原因
	是	否	
		<p>大化為工作目標，自覺維護公司的合法經濟利益，反對一切有損公司利益和形象的行為；並建立申訴檢舉管道，於懷疑或發現有違反法令規章或本道德規範之行為時，應檢具足夠資訊向監察人、經理人、內部稽核主管或其他適當人員呈報。</p> <p>(四)本公司會計制度係參照證券交易法、公司法、商業會計法、公開發行公司財務報告編製準則、經金融監督管理委員會認可之國際財務報導準則、國際會計準則、解釋、解釋公告等相關法令規定，並依本公司業務實際情形訂定；內部控制制度係參照「公開發行公司建立內部控制制度處理準則」等相關規定訂定，均落實執行。稽核部門亦定期查核會計制度及內部控制制度之遵循情形，並向董事會報告。</p> <p>(五)本公司定期及不定期推動各項教育訓練課程及月會、月刊宣導；並安排新進員工了解工作規則、企業文化及各種作業道德、誠信要求事項。</p>	<p>符合。</p> <p>符合。</p>
<p>三、公司檢舉制度之運作情形</p> <p>(一) 公司是否訂定具體檢舉及獎勵制度，並建立便利檢舉管道，及針對被檢舉對象指派適當之受理專責人員？</p> <p>(二) 公司是否訂定受理檢舉事項之調查標準作業程序及相關保密機制？</p> <p>(三) 公司是否採取保護檢舉人不因檢舉而遭受不當處置之措施？</p>	<p>V</p> <p>V</p> <p>V</p>	<p>(一)本公司之「職業道德規範」鼓勵員工於懷疑或發現有違反法令規章或「職業道德規範」之行為時，應檢具足夠資訊向監察人、經理人、內部稽核主管或其他適當人員呈報，檢舉案經查明確認後，公司應依「工作規則」員工獎懲規定酌情獎勵。</p> <p>本公司設有實體員工申訴信箱及立隆電子資訊網線上申訴電子信箱，提供員工檢舉與違反誠信經營規定申訴管道，由管理部或指定專責部門作合理的答覆與處理。</p> <p>(二)本公司承辦舉報單位應以保密負責之方式適當處理檢舉呈報資料，並將盡全力保護善意檢舉者之安全，使其免於遭受任何形式之威脅，已明定於內部規章中。</p> <p>(三)「職業道德規範」明定檢舉人如因檢舉行為而遭受報復、威脅或騷擾時，應即時向其上級或經理人呈報，由核決主管立即裁處、予以適當之處置。</p>	<p>符合。</p> <p>符合。</p> <p>符合。</p>
<p>四、加強資訊揭露</p> <p>(一) 公司是否於其網站及公開資訊觀測站，揭露其所訂誠信經營守則內容及推動成效？</p>	<p>V</p>	<p>(一)架設公司網站，揭露公司概况、基本資料及財務資訊、社會責任政策、遵循國家法規、商業道德規範...等資訊，並以即時、公開且透明化方式，按時於公開資訊觀測站揭露公司資訊。</p> <p>(二)本公司網站「關於立隆/企業社會責任」網頁刊載並宣告商業道德規範，並指定指定專責單位不定期針對公司相關資訊做蒐集、整合及揭露於公司網站。</p>	<p>符合。</p> <p>符合。</p>
<p>五、公司如依據「上市上櫃公司誠信經營守則」訂有本身之誠信經營守則者，請敘明其運作與所訂守則之差異情形：本公司訂有「職業道德規範」，公司所有員工、經理人及董事、監察人均必須遵守本規範及相關辦法之規定，並將廉潔誠信、公平透明、自律負責之經營理念落實在日常營業活動當中，建立良好的公司治理及風險控管機制，以求公司的永續發展。</p>			
<p>六、其他有助於瞭解公司誠信經營運作情形之重要資訊：(如公司檢討修正其訂定之誠信經營守則等情形)</p> <p>(一)本公司遵守公司法、證券交易法、上市上櫃相關規章、法令及電子行業行為準則(EICC)-道德規範要求，要求本公司及往來廠商員工落實誠信經營的作業基準，嚴禁對外的商業往來與交易相對人有涉及不誠信之行為。</p> <p>(二)針對新進員工安排「企業文化」及「工作規則」行為守則教育訓練，使新進人員能充分瞭解公司誠信經營的決心、政策、防範方案及違反不誠信行為之後果。</p> <p>(三)針對有商業往來之供應商簽訂「經營管理暨商業道德承諾書」，除要求其與本公司從事各項業務時，應遵循一切法令和員工行為準則有關規定。</p>			

(七) 公司訂定公司治理守則及相關規章之查詢方式

- (1) 公司訂有「社會責任政策」並公佈於公司網站(查詢方式:公司網站/關於立隆/企業社會責任),要求員工確實共同遵守:環境安全衛生、職安衛政策、環境政策、環境物質管理系統、品質政策、人力資源政策、遵循國家法規、商業道德規範、員工關係管理...等事項。
- (2) 本公司依主管機關法令規定訂有書面內部控制制度及公司章程、董事會議事規範等據以執行、規範董事、監察人、經理人及公司經營管理作業。
- (3) 內部重大資訊處理作業程序
 - ①.本公司及公開發行以上公司(立隆公司)為建立公司治理之內部重大資訊處理標準、訂有重大資訊處理作業相關程序,公司所有相關部門及同仁處理可能之重大資訊及其揭露都須遵守標準程序及法令之規定。
 - ②.«內部重大資訊處理暨防範內線交易管理作業程序»之訂定或後續修訂,會於公司內部網站發布公告。
- (4) 職業道德規範
 - ①.本公司為強化公司治理、建立內部管理機制,訂有『職業道德規範』,公司所有員工、經理人及董事、監察人均必須遵守本規範及相關辦法之規定,並將廉潔誠信、公平透明、自律負責之經營理念落實在日常營業活動當中,建立良好之公司治理及風險控管機制,以求公司的永續發展。
 - ②.«職業道德規範»之訂定或後續修訂,會於公司內、外部網站發布公告。

(八) 其他足以增進對公司治理運作情形之瞭解的重要資訊

請參閱第 19~21 頁「公司治理運作情形及其與上市上櫃公司治理實務守則差異情形及原因」表內第七項之說明。

(九) 內部控制制度執行狀況應揭露下列事項

- 1.內部控制聲明書:詳第 70 頁。
- 2.委託會計師專案審查內部控制制度之會計師審查報告:無。

(十) 最近年度及截至年報刊印日止公司及其內部人員依法被處罰、公司對其內部人員違反內部控制制度規定之處罰、主要缺失與改善情形

無此事項。

(十一) 最近年度及截至年報刊印日止,股東會及董事會之重要決議

- 1.107 年度及截至年報刊印日(108.4.30)止,股東會之重要決議:

股東會

股東會時間	股東會重要決議
107/6/22 107 年股東常會	通過一〇六年度營業報告書及財務報表案。
	通過一〇六年度盈餘分派案。 執行情形:一〇六年度盈餘分配股東現金股利 284,283,608 元,每股配發 2.2 元,已於 107 年 9 月 21 日發放完成。
	通過修訂本公司「公司章程」案。
108/3/15 108 年第 1 次 股東臨時會	通過修訂本公司「公司章程」案。
	通過本公司辦理私募現金增資案。 執行情形:進行中。

股東會時間	股東會重要決議
108/3/15 108 年第 1 次 股東臨時會	全面改選第 15 屆董事(含獨立董事)及監察人案。 董事當選名單：吳德銓、張正弘、柯興樹、廖年亨、吳志銘。 獨立董事當選名單：歐正明、林奇威。 監察人當選名單：吳德富、鄭國慶。 執行情形：待就任日後，將辦理變更登記。
	通過解除第 15 屆新任董事及其代表人競業行為之限制案。

2. 107 年度及截至年報刊印日(108.4.30)止，董事會之重要決議：

董事會

董事會時間	董事會重要決議
107/2/6 第十四屆 第九次 董事會	薪資報酬委員會審議通過本公司董事、監察人、經理人 2018 年擬實施之各項薪資報酬項目暨經理人 2017 年度績效考核及年終獎金案。
	薪資報酬委員會審議通過本公司董事長年終獎金核發辦法暨 2017 年度年終獎金案。
	立隆惠州公司建廠投資案。
	立隆蘇州公司增資蘇州立頂汽車科技有限公司案。
	本公司由 Liro 轉投資新公司立隆電子科技(蘇州)有限公司案。
107/3/27 第十四屆 第十次 董事會	薪資報酬委員會審議通過本公司技術副總黃振豐退休/解任暨離職/退休金給付案。
	研發主管異動案。
	106 年度內部控制制度自行檢查作業案。
	本公司定期評估簽證會計師獨立性之情形案。
	106 年度員工及董監酬勞分派案。
	106 年度營業報告書及財務報表案。
	106 年度盈餘分派案。
	訂定本公司 107 年度營業預算案。
	修訂本公司「公司章程」部分條文案。
變更本公司財務報表簽證會計師案。	
召集 107 年股東常會相關事宜案。	
107/5/10 第十四屆 第十一次 董事會	薪資報酬委員會審議通過本公司經理人 107(2018)年度調薪案。
	薪資報酬委員會審議通過本公司董事長 107(2018)年度調薪案、晉升案。
	107 年第 1 季合併財務報表案。
107/8/10 第十四屆 第十二次 董事會	薪資報酬委員會審議通過 2017(106)年度董監事酬勞分配案。
	薪資報酬委員會審議通過 2017(106)年度經理人員工酬勞分配案。
	薪資報酬委員會審議通過 2017 年度高階經理人專案獎勵獎金案。
	薪資報酬委員會審議通過 000 協理退休/解任暨離職/退休金給付案。
	第十次買回庫藏股辦理註銷登記事宜，並訂定減資基準日案。
	發行國內第二次無擔保轉換公司債募資案。
	背書保證案。
107 年第 2 季合併財務報表案。	
107/11/9 第十四屆 第十三次 董事會	訂定本公司 108 年內部稽核年度稽核計劃案。
	擬向金管會申請展延本公司發行國內第二次無擔保可轉換公司債募集期間案。
	資金貸與案。
	背書保證案。
107 年第 3 季合併財務報表案。	
108/1/21 第十四屆 第十四次 董事會	薪資報酬委員會審議通過本公司董事、監察人、經理人 2019 年擬實施之各項薪資報酬項目及經理人 2018 年度績效考核及年終獎金案。
	薪資報酬委員會審議通過本公司董事長年終獎金核發辦法暨 2018 年度年終獎金案。

董事會時間	董事會重要決議
108/1/21 第十四屆 第十四次董事會	擬向金管會申請減少本公司募集與發行國內第二次無擔保可轉換公司債募集金額案。
	定期評估簽證會計師獨立性之情形案。
	修訂本公司「公司章程」部分條文案。
	全面改選董事及監察人案。
	受理股東提名公告及作業流程案。
	提名董事、監察人候選人案。
	解除新任董事及其代表人競業之限制案。
	擬辦理私募現金增資案。
	召集 108 年第一次股東臨時會相關事宜案。
108/3/25 第十四屆 第十五次董事會	107 年度內部控制制度自行檢查作業案。
	修訂本公司「取得或處分資產處理程序」部分條文案。
	修訂本公司「資金貸與他人作業程序」部分條文案。
	修訂本公司「背書保證處理辦法」部分條文案。
	107 年度員工及董監酬勞分派案。
	107 年度營業報告書及財務報表案。
	107 年度盈餘分派案。
	訂定本公司 108 年度營業預算案。
召集 108 年股東常會相關事宜案。	

(十二) 最近年度及截至年報刊印日止董事或監察人對董事會通過重要決議有不同意見且有紀錄或書面聲明者，其主要內容

本公司無此情形，故不適用。

(十三) 最近年度及截至年報刊印日止，公司董事長、總經理、會計主管、財務主管、內部稽核主管及研發主管等辭職解任情形之彙總

本公司無此情形，故不適用。

(十四) 公司與財務資訊透明有關人員取得主管機關指明之相關證照情形

- (1) 中華民國會計師：財務部門 1 人。
- (2) 中華民國內部稽核師：稽核室 1 人。
- (3) 國際內部稽核師證照：稽核室 1 人。

五、會計師公費資訊

會計師公費資訊

會計師事務所名稱	會計師姓名		查核期間	備註
安永聯合會計師事務所	黃子評	陳明宏	107.01~目前	無
安永聯合會計師事務所	黃子評	涂清淵	103.04~106.12	無
安永聯合會計師事務所	涂清淵	陳政初	101.04~103.03	無

會計師公費資訊級距表

金額單位：新臺幣仟元

金額級距		公費項目	審計公費	非審計公費	合計
1	低於 2,000 千元		0	954	954
2	2,000 千元 (含) ~4,000 千元		3,850	0	3,850
3	4,000 千元 (含) ~6,000 千元		0	0	0
4	6,000 千元 (含) ~8,000 千元		0	0	0
5	8,000 千元 (含) ~10,000 千元		0	0	0
6	10,000 千元 (含) 以上		0	0	0

(一) 給付簽證會計師、簽證會計師所屬事務所及其關係企業之非審計公費為審計公費之四分之一以上者，其審計與非審計公費金額及非審計服務內容

金額單位：新臺幣千元

會計師事務所名稱	會計師姓名	審計公費	非審計公費					會計師查核期間	備註
			制度設計	工商登記	人力資源	其他(註2)	小計		
安永聯合會計師事務所	黃子評	3,850	0	32	0	922	954	全年度	其他:640 係提供移轉訂價及集團主檔報告, 200 係稅務簽證, 82 為會計師覆核意見。
	陳明宏								

註 1：本年度本公司若有更換會計師或會計師事務所者，應請分別列示查核期間，及於備註欄說明更換原因，並依序揭露所支付之審計與非審計公費等資訊。

註 2：非審計公費請按服務項目分別列示，若非審計公費之「其他」達非審計公費合計金額 25% 者，應於備註欄列示其服務內容。

(二) 更換會計師事務所且更換年度所支付之審計公費較更換前一年度之審計公費減少者，其更換前後審計公費金額及原因

本公司無此情形，故不適用。

(三) 審計公費較前一年度減少達百分之十五以上者，其審計公費減少金額、比例及原因

本公司無此情形，故不適用。

六、更換會計師資訊

(一) 關於前任會計師

更換日期	107 年 3 月 27 日經董事會通過		
更換原因及說明	為配合證券主管機關強化簽證會計師獨立性，內部組織調整，原負責本公司財務報表簽證服務之黃子評及涂清淵會計師，自民國 107 年第一季起之簽證服務調整為黃子評及陳明宏會計師。		
說明係委任人或會計師終止或不接受委任	當事人 情況	會計師	委任人
	主動終止委任	不適用	不適用
	不再接受(繼續)委任	不適用	不適用
最新兩年內簽發無保留意見以外之查核報告書意見及原因	不適用		
與發行人有無不同意見	有	會計原則或實務	
		財務報告之揭露	
		查核範圍或步驟	
		其他	
	無	說明：不適用	
其他揭露事項 (公開發行公司年報應行記載事項準則第十條第五款第一目第四點應加以揭露者)	不適用		

(二) 關於繼任會計師

事務所名稱	不適用
會計師姓名	不適用
委任之日期	不適用
委任前就特定交易之會計處理方法或會計原則及對財務報告可能簽發之意見諮詢事項及結果	不適用
繼任會計師對前任會計師不同意見事項之書面意見	不適用

(三) 前任會計師對『公開發行公司年報應行記載事項準則』第十條第五款第一目及第二目之 3 所規定事項之復函

不適用。

七、公司董事長、總經理、負責財務或會計事務之經理人，最近一年內曾任職於簽證會計師所屬事務所或其關係企業之資訊

無此情形；本公司之董事長、總經理、負責財務或會計事務之經理人並無最近一年內曾任職於簽證會計師所屬事務所或簽證會計師所屬事務所之會計師持股超過百分之五十或取得過半數董事席次或簽證會計師所屬事務所對外發布或刊印之資料中列為關係企業之公司或機構之情形，故不適用。

八、最近年度及截至年報刊印日止，董事、監察人、經理人及持股比例超過百分之十之股東股權移轉及股權質押變動情形

(一) 董事、監察人、經理人及大股東股權變動情形

職稱 (註 1)	姓名	107 年度		當年度截至 4 月 30 日止	
		持有股數增 (減) 數	質押股數 增 (減) 數	持有股數增 (減) 數	質押股數 增 (減) 數
董事長	吳德銓	0	0	0	0
董事	張正弘	0	0	0	0
董事	柯興樹	0	0	0	0
董事	廖年亨	0	0	0	0
董事	吳志銘	0	0	0	0
獨立董事	歐正明	0	0	0	0
獨立董事	林奇威	0	0	0	0
監察人	吳德富	0	0	0	0
監察人	鄭國慶	0	0	0	0
總經理	吳志銘	0	0	0	0
副總經理	陳麗鈴	0	0	0	0
副總經理	戴瑞庸	(4,000)	0	0	0
副總經理	汪揚洋	0	0	0	0
協理	張素華	0	0	0	0
協理	林詣盛	0	0	0	0
協理	葉秋萍	0	0	0	0
協理	吳中銘	0	0	0	0
協理	林俊宏	0	0	0	0
協理	林水淵(註 2)	0	0	0	0
協理	顏詠龍(註 2)	0	0	0	0
協理	吳聲君(註 2)	0	0	0	0
協理	簡博鈞(註 2)	0	0	0	0
財務部經理	林怡君	0	0	0	0
持股 10%以上股東	琪發企業(股)公司	1,764,600	0	0	0

註 1：係填列公司董事、監察人、經理人及持股比例超過百分之十股東姓名。

註 2：於 107/5/28 就任協理。

(二) 股權移轉資訊

最近年度及截至年報刊印日止，董事、監察人、經理人及持股比例超過百分之十之股東股權移轉之相對人為關係人之情形如下表：

股權移轉資訊

姓名 (註 1)	股權移轉原因 (註 2)	交易日期	交易 相對人	交易相對人與公司、董事、 監察人及持股比例超過 百分之十股東之關係	股 數	交易價格
琪發企業 (股)公司	抵繳增資發行 新股股數	107/10/19	吳永祥	股東	1,764,600	40.05

註 1：係填列公司董事、監察人、經理人及持股比例超過百分之十股東姓名。

註 2：係填列取得或處分。

(三) 股權質押資訊

最近年度及截至年報刊印日止，並無董事、監察人、經理人及持股比例超過百分之十之股東股權質押之相對人為關係人之情形。

九、持股比例占前十名之股東，其相互間為關係人或為配偶、二親等以內之親屬關係之資訊

持股比例占前十名之股東，其相互間之關係資料

108 年 4 月 30 日

姓名 (註 1)	本人 持有股份		配偶、未成年子女持 有股份		利用他人 名義合計 持有股份		前十大股東相互間具有 關係人或為配偶、二親等 以內之親屬關係者，其名 稱或姓名及關係(註 3)		備註
	股數	持股比率	股數	持股比率	股數	持股比率	名稱(或姓名)	關係	
琪發企業(股)公司 代表人:吳中銘	24,359,600	18.85%	0	0%	0	0%	吳中銘	本人	無
吳德銓	7,676,078	5.94%	0	0%	0	0%	吳志銘	一親等	無
							吳中銘	一親等	
							吳仁銘	一親等	
吳中銘	7,319,203	5.66%	0	0%	0	0%	吳德富	二親等	無
							吳德銓	一親等	
							吳志銘	二親等	
吳志銘	7,130,143	5.52%	818,572	0.63%	0	0%	吳仁銘	二親等	無
							吳中銘	二親等	
							吳德銓	一親等	
張瑞敏	6,832,000	5.29%	0	0%	0	0%	無	無	無
吳仁銘	6,320,299	4.89%	0	0%	0	0%	吳德銓	一親等	無
							吳志銘	二親等	
							吳中銘	二親等	
張正弘	3,098,809	2.40%	651,367	0.50%	0	0%	無	無	無
吳德富	2,649,119	2.05%	0	0%	0	0%	吳德銓	二親等	無
吳芳玫	2,613,938	2.02%	0	0%	0	0%	吳德富	一親等	無
花旗(台灣)商業銀行 受託保管野村國際 (香港)有限公司之客 戶野村國際股份有 限公司投資專戶	2,099,000	1.62%	0	0%	0	0%	無	無	無

註 1：將前十名股東全部列示，屬法人股東者應將法人股東名稱及代表人姓名分別列示。

註 2：持股比例之計算係指分別以自己名義、配偶、未成年子女或利用他人名義計算持股比率。

註 3：前揭所列示之股東包括法人及自然人，依發行人財務報告編製準則規定揭露彼此間之關係。

十、公司、公司之董事、監察人、經理人及公司直接或間接控制之事業對同一轉投資事業之持股數及合併計算綜合持股比例

綜合持股比例

108 年 4 月 30 日；單位：股；%

轉投資事業 (註)	本公司投資		董事、監察人、經理人及直 接或間接控制事業之投資		綜合投資	
	股數	持股比例	股數	持股比例	股數	持股比例
LIRO ELECTRONICS CO., LTD.	22,005,137	87.79%	1,710,000	6.82%	23,715,137	94.61%
立敦科技股份有限公司	43,731,598	32.07%	6,994,682	5.07%	50,726,280	37.14%
ELNA-LELON ELECTRONICS (BVI) CO., LTD	5,160,000	51.60%	0	0%	5,160,000	51.60%
SURGE-LELON LLC.	0	45.00%	0	0%	0	45.00%

註：係公司採用權益法之長期投資。

肆、募資情形

一、資本及股份

(一) 股本來源

股本來源

年月	發行價格	核定股本		實收股本		備註			
		股數(股)	金額(元)	股數(股)	金額(元)	股本來源	以現金以外之財產抵充股款者	其他	
88.08	10	45,491,998	454,919,980	45,491,998	454,919,980	盈餘轉增資	112,048,780	0	註 1
89.04	10	80,000,000	800,000,000	57,000,000	570,000,000	盈餘轉增資 資本公積轉增資	92,334,020 22,746,000	0	註 2
89.10	10	80,000,000	800,000,000	67,000,000	670,000,000	現金增資	100,000,000	0	註 3
90.10	10	128,000,000	1,280,000,000	90,750,000	907,500,000	盈餘轉增資 資本公積轉增資	197,300,000 40,200,000	0	註 4
91.10	10	180,000,000	1,800,000,000	118,400,000	1,184,000,000	盈餘轉增資 資本公積轉增資	203,900,000 72,600,000	0	註 5
92.09	10	180,000,000	1,800,000,000	138,828,000	1,388,280,000	盈餘轉增資 資本公積轉增資	156,920,000 47,360,000	0	註 6
93.10	10	180,000,000	1,800,000,000	148,050,000	1,480,500,000	盈餘轉增資	92,220,000	0	註 7
96.11	10	180,000,000	1,800,000,000	148,454,000	1,484,540,000	員工認股權憑證 換發普通股	4,040,000	0	註 8
98.05	10	180,000,000	1,800,000,000	146,997,000	1,469,970,000	庫藏股減資	1,457,000	0	註 9
101.09	10	180,000,000	1,800,000,000	154,346,850	1,543,468,500	盈餘轉增資	73,498,500	0	註 10
104.08	10	180,000,000	1,800,000,000	131,194,822	1,311,948,220	現金減資	-231,520,280	0	註 11
107.10	10	180,000,000	1,800,000,000	129,219,822	1,292,198,220	減資註銷庫藏股	-19,750,000	0	註 12
108.04	10	360,000,000	3,600,000,000	129,219,822	1,292,198,220		-	0	註 13

- 註 1：88.7.30(88)台財證(一)第 70673 號函
 註 2：89.5.31(89)台財證(一)第 47062 號函
 註 3：89.8.16(89)台財證(一)第 66771 號函
 註 4：90.6.20(90)台財證(一)第 139618 號函
 註 5：91.7.16 台財證(一)字第 0910139536 號
 註 6：92.7.16 台財證(一)字第 0920131833 號函
 註 7：93.8.05 金管證一字第 0930134941 號函
 註 8：96.11.30 經授商字第 09601294010 號函
 註 9：98.1.22 金管證三字第 0980003437 號函
 註 10：101.7.13 金管證發字第 1010031286 號函
 註 11：104.8.4 金管證發字第 1040028515 號函
 註 12：107.10.5 經授商字第 10701126080 號
 註 13：108.4.2 經授商字第 10801037420 號

108 年 4 月 30 日

股 份 類	核 定 股 本				未發行 股份	合 計	備註
	流 通 在 外 股 份			合 計			
	已上市	未上市	合 計				
記名式普通股	129,219,822	—	129,219,822	230,780,178	360,000,000		

總括申報制度相關資訊：不適用。

(二) 股東結構

股 東 結 構

108 年 4 月 30 日

股東結構 數量	政府機構	金融機構	其他法人	個 人	外國機構 及外人	合 計
人 數	1	6	37	11,957	36	12,037
持有股數	33,000	142,000	27,306,131	95,907,071	5,831,620	129,219,822
持股比例	0.03%	0.11%	21.13%	74.22%	4.51%	100.00%

(三) 股權分散情形

1. 普通股

股 權 分 散 情 形

108 年 4 月 30 日；每股面額 10 元

持股分級	股東人數	持有股數	持股比例
1 ~ 999	2,190	706,944	0.55%
1,000 ~ 5,000	8,122	16,180,764	12.52%
5,001 ~ 10,000	969	7,801,585	6.04%
10,001 ~ 15,000	281	3,625,300	2.81%
15,001 ~ 20,000	155	2,875,752	2.23%
20,001 ~ 30,000	111	2,878,773	2.23%
30,001 ~ 40,000	52	1,821,853	1.41%
40,001 ~ 50,000	43	2,000,639	1.55%
50,001 ~ 100,000	51	3,661,337	2.83%
100,001 ~ 200,000	29	4,214,444	3.26%
200,001 ~ 400,000	11	2,979,025	2.31%
400,001 ~ 600,000	6	3,029,142	2.34%
600,001 ~ 800,000	2	1,337,132	1.03%
800,001 ~ 1,000,000	2	1,813,572	1.40%
1,000,001 以上	13	74,293,560	57.49%
合 計	12,037	129,219,822	100.00%

2. 特別股：本公司發行股份種類均為普通股，並無發行特別股之情事。

(四) 主要股東名單

主 要 股 東 名 單

主要股東名稱	股 份	持 有 股 數	持 股 比 例
琪發企業股份有限公司		24,359,600	18.85%
吳德銓		7,676,078	5.94%
吳中銘		7,319,203	5.66%
吳志銘		7,130,143	5.52%
張瑞敏		6,832,000	5.29%
吳仁銘		6,320,299	4.89%
張正弘		3,098,809	2.40%
吳德富		2,649,119	2.05%
吳芳玫		2,613,938	2.02%
花旗(台灣)商業銀行受託保管野村國際(香港)有限公司之客戶野村國際股份有限公司投資專戶		2,099,000	1.62%

(五) 最近二年度每股市價、淨值、盈餘、股利及相關資料

每股市價、淨值、盈餘及股利資料

項 目		年 度		當年度截至 108 年 4 月 30 日 (註 8)	
		106 年	107 年		
每股市價 (註 1)	最 高	67.90	88.70	44.20	
	最 低	36.70	38.20	37.50	
	平 均	43.52	57.02	41.41	
每股淨值 (註 2)	分 配 前	23.60	25.85	27.48	
	分 配 後	21.40	23.55(註 9)	25.18(註 9)	
每股盈餘	加權平均股數	129,219,822	129,219,822	129,219,822	
	每 股 盈 餘 (註 3)	3.57	4.42	0.86	
每股股利	現 金 股 利		2.20	2.3(註 9)	不適用
	無償 配股	盈餘配股	0	0	不適用
		資本公積配股	0	0	不適用
	累積未付股利 (註 4)		0	0	不適用
投資報酬 分析	本益比 (註 5)		12.19	12.90	12.04
	本利比 (註 6)		19.78	24.79(註 9)	不適用
	現金股利殖利率 (註 7)		5.06%	4.03%(註 9)	不適用

* 若有以盈餘或資本公積轉增資配股時，並應揭露按發放之股數追溯調整之市價及現金股利資訊。

註 1：列示各年度普通股最高及最低市價，並按各年度成交值與成交量計算各年度平均市價。

註 2：請以年底已發行之股數為準並依據次年度股東會決議分配之情形填列。

註 3：如有因無償配股等情形而須追溯調整者，應列示調整前及調整後之每股盈餘。

註 4：權益證券發行條件如有規定當年度未發放之股利得累積至有盈餘年度發放者，應分別揭露截至當年度止累積未付之股利。

註 5：本益比＝當年度每股平均收盤價／每股盈餘。

註 6：本利比＝當年度每股平均收盤價／每股現金股利。

註 7：現金股利殖利率＝每股現金股利／當年度每股平均收盤價。

註 8：每股淨值、每股盈餘應填列截至年報刊印日止最近一季經會計師查核（核閱）之資料；其餘欄位應填列截至年報刊印日止之當年度資料。

註 9：截至 108 年 4 月 30 日止，107 年度之盈餘分配案尚未經股東會決議。

(六) 公司股利政策及執行狀況

1. 公司章程所訂之股利政策

公司章程第廿五條之一：本公司年度總決算如有盈餘，應先提繳稅款、彌補累積虧損，次提10%為法定盈餘公積；但法定盈餘公積累積已達本公司資本總額時，不在此限。另依法令或主管機關規定，提撥或迴轉特別盈餘公積，其餘額連同累積未分配盈餘作可供分配盈餘，由董事會擬具盈餘分配議案，提請股東會決議分派股東紅利。本公司股利政策，係配合目前及未來之發展計畫、考量投資環境、資金需求及國內外競爭狀況，並兼顧股東利益等因素，每年就可供分配盈餘提撥不低於10%分配股東紅利，惟累積可供分配盈餘低於實收股本1%時，得不予分配。本公司發放股票股利及現金股利兩種，分派現金股利比率不低於以當年度股東股利分配總額之10%，若每

股現金股利低於0.5元時，授權董事會擬定議案，經股東會決議採現金股利或股票股利方式發放。

本公司章程尚未明訂股東股利之分派比例，需視公司目前及未來之投資環境、資金需求、國內外競爭狀況及資本支出等因素，兼顧股東利益、平衡股利及公司長期財務規劃等，因此公司需保留部分資金，預計現金股利不低於當年度獲利之40%。

2. 本次股東會擬議股利分派之情形

108年6月24日股東常會擬議本公司盈餘分配承認案內容：

- ① 本公司107年度稅後淨利為新台幣570,745,645元，除依法提列法定盈餘公積，餘擬分配股東現金股利新台幣297,205,591元。
- ② 依流通在外股數129,219,822股，股東現金股利每股配發2.3元(不滿一元者捨去)，配息基準日及相關事宜由股東會授權董事長全權處理。
- ③ 股東配息率如因現金增資發行新股、買回本公司股份、庫藏股轉讓予員工、可轉換公司債轉換或員工認股權憑證行使等影響流通在外股份數量，致股東配息率因此發生變動者，授權董事長全權處理之。
- ④ 本次現金股利按分配比例計算至元為止，元以下捨去，不足一元之畸零款合計數，由小數點數字自大至小及戶號由前至後順序調整，至符合現金股利分配總額。

3. 預期股利政策將有重大變動之說明

無此情形。

(七) 本次股東會擬議之無償配股對公司營業績效及每股盈餘之影響

本次股東會並無擬議無償配股之提案，故無影響。

(八) 員工、董事及監察人酬勞

1. 公司章程所載員工、董事及監察人酬勞之成數或範圍

公司章程第廿五條：本公司年度如有獲利，應提撥不低於2%為員工酬勞，不高於4%為董監酬勞。但公司尚有累積虧損時，應預先保留彌補數額。

前項所稱之年度獲利係指當年度稅前利益扣除分派員工酬勞、董監酬勞前之利益。

員工酬勞及董監酬勞之分派應由董事會以董事三分之二以上之出席及出席董事過半數同意之決議行之，並報告股東會。

員工酬勞得以股票或現金為之，其對象得包括符合一定條件之從屬公司員工。

董監酬勞僅得以現金為之。

2. 本期估列員工、董事及監察人酬勞金額之估列基礎、以股票分派員工酬勞之股數計算基礎及實際分派金額若與估列數有差異時之會計處理

本公司員工、董事、監察人酬勞其估列基礎為依據過去實際發放之經驗並參酌當期淨利並依據章程所定之成數估列。

本次擬配發員工、董事、監察人酬勞合計35,235,809元，以現金方式發放，與107年度帳上已提列金額35,235,809元並無差異數。

本次並無以股票分派員工酬勞之情形。

3. 董事會通過分派酬勞之情形

① 以現金或股票分派之員工酬勞及董事、監察人酬勞金額

擬分派員工酬勞3.66%計23,604,571元，董監酬勞1.80%計11,631,238元，合計35,235,809元，以現金方式發放。

② 員工、董事及監察人酬勞與認列費用年度估列金額之差異數、差異原因及處理情形

本公司員工、董事、監察人酬勞其估列基礎為依據過去實際發放之經驗並參酌當期淨利並依據章程所定之成數估列。

本次擬配發員工及董監酬勞合計35,235,809元，與107年度帳列金額35,235,809元並無差異。

③ 以股票分派之員工酬勞金額及占本期個體或個別財務報告稅後純益及員工酬勞總額合計數之比例

本次並無以股票分派員工酬勞之情形。

4. 前一年度員工、董事及監察人酬勞之實際分派情形（包括分派股數、金額及股價）、其與認列員工、董事及監察人酬勞有差異者並應敘明差異數、原因及處理情形

106年度實際配發員工現金紅利18,074,248元及董監事酬勞8,906,151元，合計26,980,399元，與106年度財務報告認列金額26,980,399元並無差異。

(九) 公司買回本公司股份情形

公司買回本公司股份情形

108年4月30日；單位：股；新台幣元

買回期次	第1次(期)	第2次(期)	第3次(期)	第4次(期)	第5次(期)	第6次(期)	第7次(期)	第8次(期)	第9次(期)	第10次(期)
買回目的	轉讓股份予員工	轉讓股份予員工	轉讓股份予員工	轉讓股份予員工	轉讓股份予員工	轉讓股份予員工	轉讓股份予員工	維護公司信用及股東權益	轉讓股份予員工	轉讓股份予員工
買回期間	90.1.9~90.3.8	90.5.29~90.7.28	91.12.25~92.2.24	93.3.29~93.5.28	96.11.19~97.1.15	97.7.22~97.9.12	97.11.18~97.12.8	97.12.9~98.1.16	101.12.26~102.2.25	104.7.29~104.9.21
買回區間價格	64~45(註1)	115~60(註1)	39~15.6(註1)	30~15.6(註1)	24~12(註1)	12~6(註1)	8~4.5(註1)	8~4.5(註1)	17.5~8.4(註1)	44.73~20.0(註1)
已買回股份種類及數量	0	普通股 103,000股	普通股 1,000,000股	普通股 1,000,000股	普通股 1,500,000股	普通股 1,500,000股	普通股 1,500,000股	普通股 1,457,000股	普通股 3,000,000股	普通股 3,500,000股 (減資後為 2,975,000股)
已買回股份金額	0	7,013,976	23,386,225	16,274,954	17,557,343	11,240,306	7,065,515	7,753,195	38,004,422	75,685,147
已辦理銷除及轉讓之股份數量	0	103,000股	1,000,000股	1,000,000股	1,500,000股	1,500,000股	1,500,000股	1,457,000股	3,000,000股	2,975,000股
累積持有本公司股份數量	0	0	0	0	0	0	0	0	0	0
累積持有本公司股份數量占已發行股份總數比率(%)	0%	0%	0%	0%	0%	0%	0%	0%	0%	0%

註1：買回股份執行期間，如遇有股價低於所訂買回區間價格下限時，本公司仍得繼續買回股份。

二、公司債之辦理情形

(一) 公司債辦理情形

公司債辦理情形

公 司 債 種 類	國內第二次無擔保轉換公司債	
發行(辦理)日期	108年3月18日	
面 額	新台幣 100,000 元	
發行及交易地點(註2)	國內	
發 行 價 格	100.5(溢價發行)	
總 額	新臺幣 600,000,000 元	
利 率	0%	
期 限	3 年期 到期日：111/3/18	
保 證 機 構	不適用	
受 託 人	台新國際商業銀行股份有限公司	
承 銷 機 構	富邦綜合證券股份有限公司	
簽 證 律 師	不適用	
簽 證 會 計 師	不適用	
償 還 方 法	除轉換為本公司普通股或行使賣回權及本公司提前收回或由證券商營業處所買回註銷者外，到期時依債券面額以現金一次還本。	
未償還本金	新臺幣 600,000,000 元	
贖回或提前清償之條款	詳發行辦法	
限制條款(註3)	無	
信用評等機構名稱、評等日期、公司債評等結果	不適用	
附其他權利	截至年報刊印日止已轉換(交換或認股)普通股、海外存託憑證或其他有價證券之金額	無
	發行及轉換(交換或認股)辦法	詳發行辦法
發行及轉換、交換或認股辦法、發行條件對股權可能稀釋情形及對現有股東權益影響	以轉換價格新台幣 46.0 元計算，本次發行轉換公司債對原有股權之最大可能稀釋比率為 9.17%。	
交換標的委託保管機構名稱	無	

註1：公司債辦理情形含辦理中之公募及私募公司債。辦理中之公募公司債係指已經金管會生效(核准)者；辦理中之私募公司債係指已經董事會決議通過者。

註2：屬海外公司債者填列。

註3：如限制發放現金股利、對外投資或要求維持一定資產比例等。

註4：屬私募者，應以顯著方式標示。

(二) 轉換公司債資料

轉換公司債資料

公司債種類		國內第二次無擔保轉換公司債
年 度		當年度截至 108年4月30日(註3)
項 目		
轉換公司債 市價 (註1)	最 高	107.00
	最 低	104.00
	平 均	104.68
轉 換 價 格		46.0
發行(辦理)日期 及發行時轉換價格		108年3月18日 發行時轉換價格 46.0 元
履行轉換義務方式(註2)		發行新股

註 1：海外公司債如有多處交易地點者，按交易地點分別列示。

註 2：交付已發行股份或發行新股。

註 3：應填列截至年報刊印日止之當年度資料。

(三) 交換公司債資料：無。

(四) 總括申報發行公司債情形：無。

(五) 附認股權公司債資料：無。

三、特別股之辦理情形

無此事項。

四、海外存託憑證之辦理情形

無此事項。

五、員工認股權憑證之辦理情形

無此事項。

六、限制員工權利新股之辦理情形

無此事項。

七、併購(包括合併、收購及分割)或受讓他公司股份發行新股之辦理情形**(一) 最近年度及截至年報刊印日止已完成併購或受讓他公司股份發行新股之事項**

本公司最近年度及截至年報刊印日止並無經董事會決議通過併購或合併、收購及分割之情事。

(二) 最近年度及截至年報刊印日止已經董事會決議通過併購或受讓他公司股份發行新股之執行情形及被併購或受讓公司之基本資料

無此事項。

八、資金運用計畫執行情形

(一) 計畫內容

截至年報刊印日之前一季止，本公司並無發行或私募尚未完成或最近三年內已完成且計畫效益尚未顯現之情形。

(二) 執行情形

不適用。

伍、營運概況

一、業務內容

(一) 業務範圍

1. 公司所營業務之主要內容

本集團主要銷售之產品為鋁質電解電容器、鋁箔及電子材料之製造與買賣業務。

2. 公司所營業務之營業比重

單位：新台幣仟元

主要產品	比重	106 年		107 年	
		銷售額	比率	銷售額	比率
鋁電解電容器		4,997,931	69.6%	5,172,811	64.3%
鋁箔		2,078,669	28.9%	2,777,336	34.5%
其他		103,839	1.5%	97,908	1.2%
合計		7,180,439	100.0%	8,048,055	100.0%

3. 公司目前之商品（服務）項目

鋁質電解電容器為電子設備中的基本零件，立隆提供了客戶完整的產品組合、以滿足其不同層面需求，包括：鋁質電解電容器(導針型、晶片型、牛角型、螺絲型等)、高分子固態鋁質電解電容器(導針型、晶片型)，高分子固液混合鋁質電解電容器(導針型、晶片型)、臥式鋁電解電容等。

4. 公司計畫開發之新商品（服務）

- ①. 固液混合50~100V大容量高溫長壽命品。
- ②. Snap-in 125°C 品電容器開發。
- ③. V-Chip 105°C 10000Hrs 電容器開發。

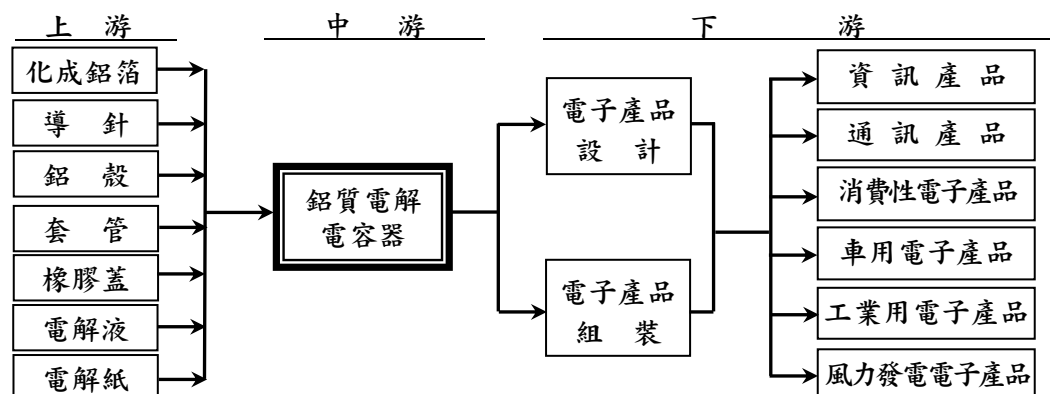
(二) 產業概況

1. 產業之現況與發展

中國大陸廠商受到工資條件持續上升、政府對環保要求越趨嚴格並須落實執行環保法規，廠商必須升級生產設備才能符合要求，種種因素讓廠商在大陸的生產成本持續增加，小廠生存空間被擠壓，整體產業逐步走向「大者恆大」趨勢。未來發展受到貿易摩擦與經濟放緩等因素導致市場需求延宕，但相關高階領域應用發展仍持續看好，如車用電子、新能源車、物聯網與手機無線基地台等需求成長，被動元件鋁質電容的運用面相對增加。

2. 產業上、中、下游之關聯性

鋁電解電容主要上游材料為化成鋁箔、導針、鋁殼、套管、橡膠蓋及電解液化學藥品，下游使用者為電子產品設計及組裝廠。



3. 產品之各種發展趨勢

在材料與新技術的進步下，鋁質電解電容朝小型化、低阻抗及高信賴性等方向持續發展。

4. 產品之競爭情形

高階鋁質電解電容器屬於市場上僅有少數廠商供應的寡占市場，目前仍以日系廠商為主。立隆是少數非日系廠商中，高階電容產品取得國際歐美日大廠認證，並有大量供貨實績的廠商。

一般用途的鋁質電解電容器因供應廠商眾多，價格競爭非常激烈。

(三) 技術及研發概況：

1. 最近年度及截至年報刊印日止投入之研發費用

107年度：142,333仟元

108年度截至4月30日止：46,800仟元(預估)

2. 最近年度及截至年報刊印日止開發成功之技術或產品

- ①. V-Chip 105°C 無極性電容器(VGB系列 2000Hrs 壽命對應)。
- ②. V-Chip 150°C 高溫電容器(VUJ系列 1000Hrs 壽命對應)。
- ③. V-Chip 125°C 高溫低阻抗電容器(VUP系列 3000Hrs 壽命對應)。

(四) 長、短期業務發展計畫

1. 長期業務發展計畫

①. 產品策略：

- 1). 擴大利基產品市場佔有率，如V-chip、固態電容、固液混合電容、臥式電容、Snap-in及Screw等電容產品。
- 2). 針對利基市場，提供優質產品線，提供客戶最佳解決方案。

②. 行銷策略：

- 1). 以優質產品與服務強化立隆工業品牌形象。
- 2). 強化全球銷售服務網路，與客戶緊密合作。
- 3). 與國際大廠進行策略結盟，搶占市場先機。
- 4). 善盡企業社會責任。

2. 短期業務發展計畫

- ①. 持續調整產品結構與客戶結構，深耕高階電子產品市場，提高銷售單價水準，以市場區隔拉大與競爭對手的差距。
- ②. 持續擴充高附加價值產品線及產能。
- ③. 爭取成為國際大廠的策略合作供應商。
- ④. 改善成本結構，增加產品毛利。

二、市場及產銷概況

(一) 市場分析

1. 公司主要商品（服務）之銷售（提供）地區

本集團銷售以外銷為主，主要銷往亞洲、美洲及歐洲地區，107年度銷售地區列

示如下：

單位：新台幣仟元

銷售地區	106 年	107 年
亞洲地區	6,493,242	7,317,059
美洲地區	297,071	342,441
歐洲地區	390,126	388,555
合計	7,180,439	8,048,055

2. 公司主要商品（服務）之市場占有率

立隆鋁質電解電容器的產量與銷售金額在市場上已佔有顯著地位，為台灣營收最高的鋁質電解電容器廠商。在V-chip產品方面，立隆擁有日系廠商以外最大的產能及最完整的產品線，在台灣鋁電解電容產業中居領先位置。

依據 Paumanok Publications, Inc 2019年2月出版之市場調查報告 Aluminum Electrolytic Capacitors: World Markets, Technologies & Forecasts: 2019-2023，立隆2019年在全球鋁電市場中預估排名第七位，占比3%。

3. 公司主要商品（服務）之市場未來供需狀況

為擴大市場佔有率，許多鋁質電解電容器廠陸續有擴產與調整產品線計畫，立隆蘇州新廠規劃案亦持續進行中，預期短期內供給將增加，競爭趨勢不變。

4. 公司主要商品（服務）之市場未來成長性

鋁質電解電容為電子產品中重要零件，其單位容量成本是其他種類電容難以取代的優勢，短期內此趨勢預期不變，市場需求可望穩定成長。

車用電子、新能源、物聯網與手機基地台大幅成長，鋁質電點電容器的運用面增加，市場需求看好。

5. 公司主要商品（服務）之競爭利基及發展遠景之有利、不利因素與因應對策

(1). 競爭利基

- 1). 完整的產品線、垂直整合的生產模式
- 2). 多元的客戶結構
- 3). 全球服務網路
- 4). 高階產品開發能力：優秀的研發團隊、掌握技術來源
- 5). 專業的技術與生產品質

(2). 發展遠景之有利因素

- 1). 立隆品牌已獲高階應用市場肯定
- 2). 良好的財務結構
- 3). 掌握關鍵技術及原物料、設備開發能力
- 4). 持續開發新產品

(3). 發展遠景不利因素

- 1). 主要貨幣匯率變動大，報價風險增加
- 2). 日系廠商提升產品規格及降價搶單
- 3). 非日系廠商強化競爭能力
- 4). 人工、材料成本逐年上漲
- 5). 貿易保護主義干擾的可能

(4). 因應對策

- 1). 持續改善成本結構
- 2). 持續投資新產品與新技術開發

- 3). 擴大高階應用的產品銷售
- 4). 以策略性購併取得產能及新技術

(二) 主要產品之重要用途及產製過程

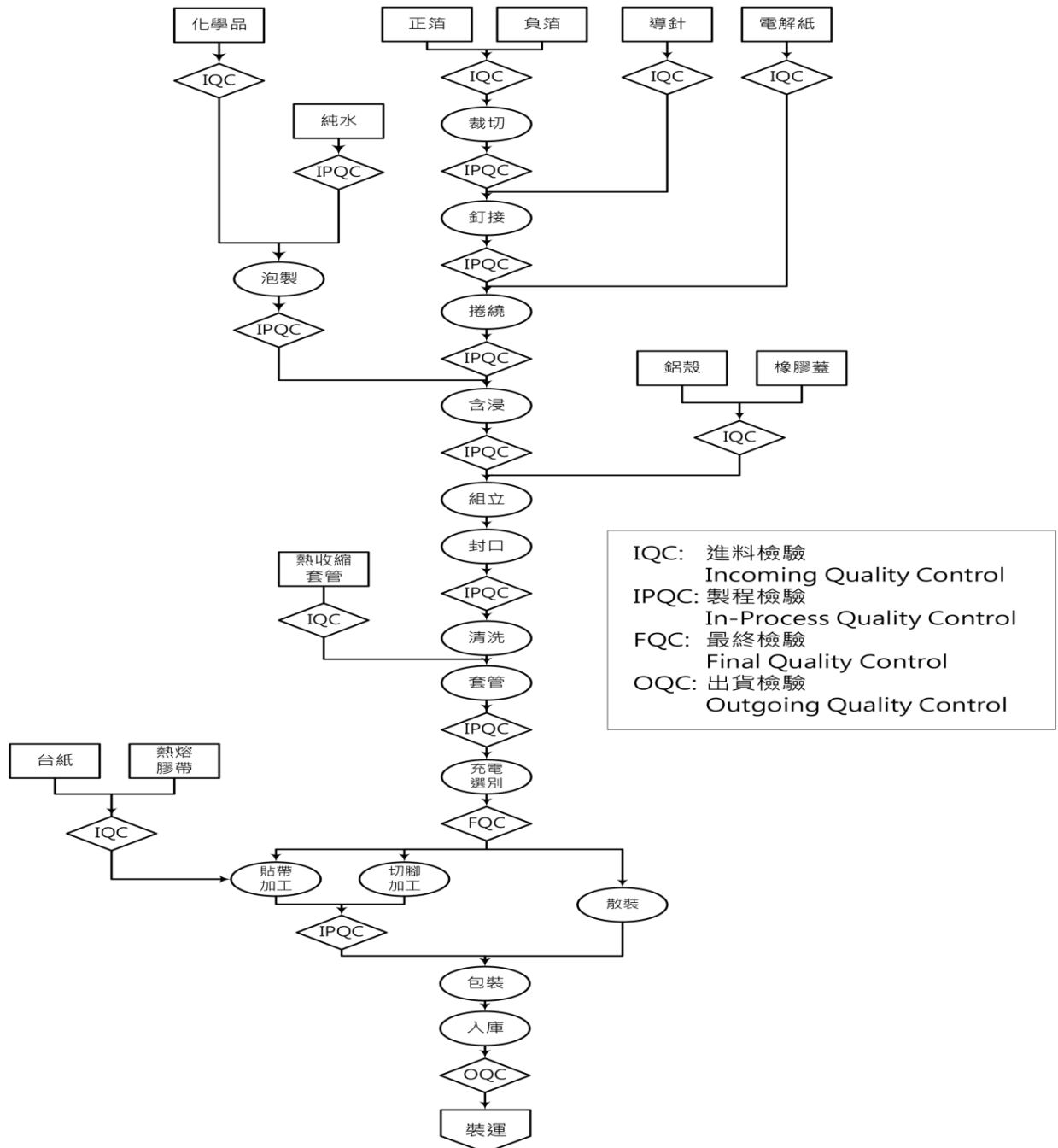
1. 公司主要產品之重要用途

鋁質電解電容器為主要的被動元件之一，在電子電路中做為濾波，交連與穩壓儲能的功用，也具備體積小、電容量大的特性。鋁質電解電容廣泛應用於消費性電子產品、通訊設備、電腦設備、物聯網、工業設備、電源供應器、風力太陽能設備等產品中。

立隆鋁質電解電容器產品除使用在3C產品外，也已經供應強調安全性的車用電子，以及重視產品長期信賴性的電信局端設備、工業與新能源等設備廠商，國際醫療電子設備大廠亦開始使用立隆的產品。

2. 公司主要產品之產製過程

鋁箔裁切 → 沖釘捲繞 → 含浸 → 組立 → 套管 → 充電 → 加工 → 包裝



(三) 主要原料之供應狀況

本集團產品之主要原料為化成鋁箔、電蝕箔及鋁線，最近三年度主要進貨供應廠商持續穩定供貨，主要原料採購均有數家供貨來源穩定之供應商，原料供應充足，其供應情形如下：

1. 主要供應商：請參考最近二年度主要供應商資料表。
2. 生產地區：日本、台灣、中國。

(四) 最近二年度任一年度中曾占進（銷）貨總額百分之十以上之客戶名稱、其進（銷）貨金額與比例及增減變動原因

1. 最近二年度任一年度中曾占進貨總額百分之十以上之供應商

(1). 供應商名稱及其進貨金額與比例

最近二年度主要供應商資料

項目	106 年				107 年				108 年度截至前一季止			
	名稱	金額	占全年度進貨淨額比率 [%]	與發行人之關係	名稱	金額	占全年度進貨淨額比率 [%]	與發行人之關係	名稱	金額	占當年度截至前一季止進貨淨額比率 [%]	與發行人之關係
1	C 公司	625,535	16.3	實質關係人	C 公司	798,072	18.0	實質關係人	C 公司	101,530	13.4	實質關係人
2	B 公司	381,844	10.0	無					D 公司	81,003	10.7	無
	其他	2,828,280	73.7		其他	3,645,317	82.0		其他	577,015	75.9	
	進貨淨額	3,835,659	100.0		進貨淨額	4,443,389	100.0		進貨淨額	759,548	100.0	

註 1：列明最近二年度進貨總額百分之十以上之供應商名稱及其進貨金額與比例，但因契約約定不得揭露供應商名稱或交易對象為個人且非關係人者，得以代號為之。

註 2：截至年報刊印日前，上市或股票已在證券商營業處所買賣之公司如有最近期經會計師查核簽證或核閱之財務資料，應並予揭露。

(2). 增減變動原因說明：

進貨總額10%以上之供應商，主係供應生產化成鋁箔之主要原料電蝕鋁箔，主係向B及C公司採購，由於電容器上游材料關鍵技術長期由日系廠商掌握，致該等公司成為本集團主要供應商，兩年度並無重大變動。

本公司及子公司主要原料為以鋁箔、化成鋁箔、電蝕鋁箔、鋁線、導針、鋁殼、套管、橡膠蓋、電解紙及電解液化學藥品。由於電容器上游材料關鍵技術長期由日系廠商掌握，本公司及子公司與供應商均已合作多年且保持良好關係，且皆與主要供應商簽訂買賣合約，使各項原料之供應尚屬穩定；至於與各供應商間往來金額互有消長，主係本公司及子公司之採購政策係以採購時依原料規格、品質及價格，機動選擇品質優良、價格相對合理之供應商進行交易，並對多數原物料維持兩家以上合格供應商，故其原物料來源及數量應不虞匱乏。

2. 最近二年度任一年度中曾占銷貨總額百分之十以上之客戶

最近二年度並無客戶任一年之銷售金額達本公司銷貨總額百分之十以上之情形。

(五) 最近二年度生產量值

最近二年度生產量值表

單位：仟 PCS; 鋁箔單位：仟 m; 新台幣仟元

年度 生產量值 主要商品(或部門別)	106 年度			107 年度		
	產能	產量	產值	產能	產量	產值
鋁質電解電容器	5,179,188	4,264,435	3,720,572	4,895,393	4,213,799	3,754,744
化成鋁箔	23,030	23,218	1,623,066	27,593	25,227	2,062,642
電蝕鋁箔	15,200	14,594	547,109	22,710	22,495	806,998
導針	14,800,000	9,868,536	181,536	9,276,498	7,567,132	153,394
合計			6,072,283			6,777,778

註 1：產能係指公司經衡量必要停工、假日等因素後，利用現有生產設備，在正常運作下所能生產之數量。

註 2：各產品之生產具有可替代性者，得合併計算產能，並附註說明。

(六) 最近二年度銷售量值

最近二年度銷售量值表

單位：除鋁箔單位為仟 m,其餘仟 PCS;新台幣仟元

年度 銷售量值 主要商品(或部門別)	106 年 度				107 年 度			
	內 銷		外 銷		內 銷		外 銷	
	量	值	量	值	量	值	量	值
鋁質電解電容器	76,301	128,294	4,163,306	4,869,637	70,970	125,367	5,054,200	5,047,444
化成鋁箔	1,150	145,718	16,878	1,469,213	1,166	142,686	18,764	1,822,475
鋁箔加工	0	0	0	23	0	0	33	2,189
電蝕鋁箔	0	0	10,305	463,738	39	25	17,772	809,961
導針	0	0	4,820,703	101,453	0	0	3,801,886	96,292
其他	0	0	0	2,363	0	0	0	1,616
合計		274,012		6,906,427		268,078		7,779,977

三、最近二年度及截至年報刊印日止從業員工人數、平均服務年資、平均年齡及學歷分布比率

最近二年度及截至年報刊印日止從業員工資料

108 年 4 月 30 日

年 度	106 年度	107 年度	當年度截至 108 年 4 月 30 日	
員 工 人 數	技術人員	250	215	225
	管理人員	547	543	680
	直接人員	2,107	2,021	1,853
	合計	2,904	2,779	2,758
平均年歲	31.9	33.0	33.5	
平均服務年資	4.71	5.45	5.50	
學 歷 分 布 比 率	博 士	0.03%	0.00%	0.00%
	碩 士	1.11%	1.18%	1.18%
	大 專	15.59%	15.88%	16.31%
	高 中	28.33%	28.97%	28.64%
	高中以下	54.94%	53.98%	53.87%

四、環保支出資訊

(一) 最近年度及截至年報刊印日止，因污染環境所受損失（包括賠償）及處分之總額

本公司107年度並無發生因污染環境遭受損失、賠償及處分等事項。

本公司之公開發行以上子公司(立敦公司)辦理「彰化廠拆除工程」，彰化縣政府認定係屬空氣污染防制法所稱一級營建工程，惟其承包商未依規定於施工前檢具逕流廢水污染削減計畫報請主管機關核准，即逕於106年6月19日開工，核已違反水污染防治法第18條之規定裁處新臺幣15仟元之罰鍰及處環境講習2小時。

(二) 污染環境遭受損失及處分之未來因應對策（包括改善措施）及可能之支出

本公司並無發生污染環境遭受損失及處理事項，不適用。

本公司之公開發行以上子公司(立敦公司)辦理「彰化廠拆除工程」，彰化縣政府認定係屬空氣污染防制法所稱一級營建工程，惟其承包商未依規定於施工前檢具逕流廢水污染削減計畫報請主管機關核准，即逕於106年6月19日開工，核已違反水污染防治法第18條之規定裁處新臺幣15仟元之罰鍰及處環境講習2小時，已請承包商改善。

五、勞資關係

(一) 公司各項員工福利措施、進修、訓練、退休制度與其實施情形，以及勞資間之協議與各項員工權益維護措施情形

本公司自創立以來，給予員工充分尊重與照顧，以建立完善工作環境為目標，勞資關係和諧，相關福利措施及實施情形如下：

1. 員工福利措施：

(1). 成立職工福利委員會辦理員工福利事項

本公司及公開發行以上之子公司(立敦公司)均已依勞動基準法及職工福利條例設立職工福利委員會；本公司福委會由員工推選委員9人、主任委員1人、副主任委員1人、總幹事1人。

(2). 員工分紅：本公司及公開發行以上之子公司(立敦公司)依公司營運、獲利狀況提撥紅利，按「員工分紅辦法」評估績效、職等級、年資等項目分配。

(3). 年終獎金：本公司及各子公司依公司營運、獲利狀況提撥年終獎金，按「年終獎金辦法」評估績效、職等級、年資等項目分配。

(4). 勞健保：本公司及公開發行以上之子公司(立敦公司)員工自到職日即依法加保勞工保險、全民健保。

(5). 團體保險：本公司及公開發行以上之子公司(立敦公司)員工自到職日即投保團體意外、住院醫療補助、職業災害保險。

(6). 定期健康檢查：本公司及公開發行以上之子公司(立敦公司)每年定期舉辦員工免費健康檢查，另特殊工作之從業人員每年另實施重點項目健康檢查。

(7). 員工旅遊：本公司及各子公司每年舉辦員工自強活動或員工旅遊活動，員工可攜眷參加，增進同仁情感。

(8). 年節禮金/禮品：本公司及各子公司勞動、中秋、端午節慶依工作規則福利事項給付標準致贈年節賀禮。

(9). 婚喪喜慶津貼/休假：本公司及公開發行以上之子公司(立敦公司)依勞基法給假並由福委會依工作規則福利給付標準致贈賀禮或奠儀。

- (10).本公司及各子公司辦理員工午餐，兼顧衛生、菜色豐富及營養均衡。
- (11).本公司及各子公司提供冬/夏季制服，並依工作場所需要提供手套、工作鞋及必要防護裝備。
- (12).本公司及各子公司每月定期辦理員工慶生會，頒發生日禮金。
- (13).本公司及各子公司不定期舉辦優秀員工選拔，給予獲選同仁適當獎金及鼓勵。

2. 公司福利設施：

- (1).餐廳：本公司及各子公司內部設有餐廳，提供多元化的精緻美食與設施，同時關心同仁的均衡飲食，讓同仁吃的健康與吃的安心。
- (2).圖書室：為鼓勵同仁養成閱讀、並培養優質文化素養，本公司及各子公司設置員工圖書室，內部提供各式書籍給同仁借閱，使員工擁有更多元、更豐富的知識來源。
- (3).本公司及各子公司設有員工汽、機車停車場。
- (4).娛樂室：本公司及各子公司分別設有乒乓球室、桌球室、羽毛球場、籃球場等娛樂設施，以豐富員工業餘閒暇生活。
- (5).健身設備：本公司提供跑步機、健身腳踏車等運動器材，鼓勵同仁養成運動、健身習慣、鍛鍊健康體魄。
- (6).哺育室：本公司設置哺育室，提供哺乳期女性同仁安全、隱密、舒適、友善的職場環境。

3. 溝通管道：

- (1).員工意見箱：本公司設有實體員工意見信箱及內部網路線上意見信箱，鼓勵員工提供意見並對員工的疑惑與期望進行整理，由管理部或指定專責部門作合理的答覆與處理。
- (2).公司內部網站：公司的內部網站是我們資訊傳遞與交流的最為豐富和頻繁的地方，員工可在這裏查閱各種不同的公司內部訊息，也提供佳文欣賞，充份豐富員工訊息傳遞之管道。
- (3).立隆 e 月刊：立隆月刊是建設和宣傳立隆企業文化的第一陣地，它積極關注公司的經營管理、員工的工作生活，集中了公司最有代表的思想、觀點；同時因為立隆月刊優秀的內容與辦刊風格，對外它成為了公司形象與動向的視窗。
- (4).溝通會議定期召開：子公司為員工提供溝通交流平臺，鼓勵員工對公司發展提出意見，管理部統一彙整進行回復及改善追蹤。
- (5).職工代表大會：子公司每年召開，由職工代表及工會成員一起探討公司福利政策、活動及其他事項。
- (6).子公司定期召開安全衛生委員會，將員工提出“安全衛生”方面建議進行改善並定期檢查全廠安全生產狀況，對於不符合項進行改善追蹤。

4. 員工進修訓練制度及執行情形：

人力資源為公司重要資產，亦是公司執行力的重要關鍵，本公司及各子公司對新進人員施與教育訓練，讓新人於短期內熟悉公司概況、規章制度、工作職責，儘快適應公司環境並建立工作技能；在職員工提供工作上專業技術知識外，並依工作專業及工作態度調整職務讓員工適才適所，激發員工潛力。

- (1).每年安排專業職能課程、管理職能課程計劃，每季公告由員工報名參加。
- (2).新進人員皆於一個月內安排新進訓練，包含人事行政規章、勞工安全衛生、部門專業訓練等。
- (3).規劃儲備人才評選及培訓機制，以系列化課程貫徹人才培育之理念。
- (4).遵循勞工安全衛生規定，安排從業人員定期受訓及回訓，以符合職場作業安全

要求。

(5).107 年度至 108 年 4 月 30 日止相關教育訓練實績如下：

	班次數	總人次	總時數	總費用
新進人員訓練	1,225	2,198	28,641	0
專業職能訓練	1,257	39,771	4,102	194,278
主管才能訓練	0	0	0	0
通識訓練	725	36,155	36,046	43,000
自我啟發訓練	7	7	243.5	76,425

5. 員工退休制度及其實際情形：

- (1). 本公司及公開發行以上之子公司(立敦公司)依勞動基準法退休規定訂定公司退休辦法，按月提撥退休準備金。
- (2). 本公司於『工作規則』第二章「僱用、解僱、離職及退休」中具體訂定退休標準及申請作業規定，並發佈/公告全體員工知悉，重點摘要如下：
 - ①. 從業人員有下列情形之一者，得自請退休：
 - 1). 工作十五年以上且年滿五十五歲者。
 - 2). 工作二十五年以上者。
 - 3). 工作十年以上且年滿六十歲者。
 - ②. 從業人有下列情形之一者，本公司得強制其退休：
 - 1). 年滿六十五歲者。
 - 2). 心神喪失或身體殘廢不堪勝任工作者。
前項第一款所規定之年齡，對於擔任具有危險、堅強體力等條件性質之工作者，本公司得報請中央主管機關予以調整。但不得少於五十五歲。
 - ③. 本公司從業人員退休金之給予標準如下：
 - 1). 按員工工作年資，每滿一年給予二個基數，超過十五年之工作年資，每滿一年給予一個基數，最高總數以四十五個基數為限。未滿半年者以半年計；滿半年者以一年計。
 - 2). 依規定強制退休之從業人員，其心神喪失或身體殘廢係因執行職務所致者，依前款規定加給百分之二十。
 - 3). 前項退休金基數之標準，係指核准退休時一個月平均工資。
- (3). 本公司自 95 年度至 108 年 4 月 30 日止辦理退休人員共 15 名，均已依規定給付退休金並協助所需員工申請勞保「老年給付」。

6. 員工行為或倫理守則及其執行情形：

本公司及公開發行以上之子公司(立敦公司)依勞基法規定，已訂定工作規則，讓全體員工了解公司倫理、經營理念及對員工操守要求，並確立員工享有權益與福利，整體迄今員工均能服膺工作規則。

各層級員工進入企業服務前，皆需簽訂合法合理之勞動契約、競業保密契約及內部重大資訊保密協定，確保勞資雙方權利及義務。

本公司並已於 104 年 3 月份訂定『職業道德規範』做為導引董事、監察人、經理人、受僱員工之行為符合道德標準、實現公司利益最大化，並獲得長期穩定的發展，使公司之利害關係人更加瞭解公司道德行為標準，以資遵循；並已公告、刊載於本公司網站。

7. 工作環境及員工人身安全保護措施：

本公司於 88 年 12 月取得 ISO14001 環保認證，於 92 年 4 月換證至今持續秉持 ISO14001 精神，訂定環境政策；持續遵循環保法規及勞工安全衛生管理辦法，重視工作環境

安全與員工健康，確保全體員工安全；99 年起，遵循 EICC 制度及相關規定，在管理體系、道德規範、環境、勞工、健康與安全的領域中持續改善並達成目標。

(二) 最近年度及截至年報刊印日止，因勞資糾紛所遭受之損失和目前及未來可能發生之估計金額與因應措施

- (1). 本公司自成立以來勞資關係和諧，並無勞資糾紛遭受損失之情形。
- (2). 勞資關係和諧，故無目前或未來可能發生勞資糾紛造成損失情形及其因應對策。

六、重要契約

重要契約

契約性質	當事人		契約起訖日期	主要內容	限制條款
授信合約	立敦孫公司乳源縣立東電子科技有限公司	東莞銀行股份有限公司韶關分行	107.6.25~114.06.24	長期借款	無
授信合約	立敦公司	王道商業銀行	106.07.10~109.07.10	長期借款	註 1
授信合約	立敦公司	中國信託商業銀行	106.07.26~109.07.26	長期借款	無

註 1：立敦公司財務報表之流動比率不得低於 120%；負債比率不得高於 140%；有形淨值不得低於新台幣 1,500,000 仟元整。

陸、財務概況

一、最近五年度簡明資產負債表、綜合損益表、會計師姓名及其查核意見

(一) 簡明資產負債表

1. 簡明合併資產負債表-國際財務報導準則

單位：新台幣仟元

項 目	年 度	最近五年度財務資料(註1)					當年度截至 108年3月31日 財務資料(註2)
		103年	104年	105年	106年	107年	
流動資產		4,426,155	4,884,280	5,193,226	6,125,252	6,760,078	6,533,413
不動產、廠房及設備		2,858,617	2,768,240	2,677,456	2,802,037	3,420,335	3,655,498
無形資產		3,735	15,478	12,145	24,046	22,781	21,972
其他資產		438,921	629,043	437,829	587,405	701,404	642,170
資產總額		7,727,428	8,297,041	8,320,656	9,538,740	10,904,598	10,853,053
流動負債	分配前	2,624,128	3,034,167	3,002,998	3,963,932	4,680,514	3,522,608
	分配後	2,901,952	3,357,217	3,313,126	4,248,216	4,977,720 (註3)	3,819,814 (註3)
非流動負債		620,845	407,927	520,672	306,818	630,741	1,417,966
負債總額	分配前	3,244,973	3,442,094	3,523,670	4,270,750	5,311,255	4,940,574
	分配後	3,522,797	3,765,144	3,833,798	4,555,034	5,608,461 (註3)	5,237,780 (註3)
歸屬於母公司 業主之權益		3,148,416	2,973,229	2,911,539	3,049,588	3,340,339	3,551,533
股本		1,543,469	1,311,948	1,311,948	1,311,948	1,292,198	1,292,198
資本公積		616,005	633,990	634,048	634,599	693,176	719,263
保留盈餘	分配前	890,268	1,013,956	1,116,255	1,268,557	1,579,832	1,690,903
	分配後	612,444	690,906	806,127	984,273 (註3)	1,282,626 (註3)	1,393,697 (註3)
其他權益		98,674	60,094	(103,953)	(118,757)	(224,867)	(150,831)
庫藏股票		0	(46,759)	(46,759)	(46,759)	0	0
非控制權益		1,334,039	1,881,718	1,885,447	2,218,402	2,253,004	2,360,946
權益總額	分配前	4,482,455	4,854,947	4,796,986	5,267,990	5,593,343	5,912,479
	分配後	4,204,631	4,531,897	4,486,858	4,983,706	5,296,137 (註3)	5,615,273 (註3)

註1：經會計師查核採用國際財務報導準則之財務資料。

註2：本公司列示截至年報刊印日之前一季止(108年3月31日)，經會計師核閱採用國際財務報導準則之財務資料。

註3：107年盈餘分派案業經董事會通過，尚未經股東會決議。

2. 簡明個體資產負債表-國際財務報導準則

單位：新台幣仟元

項 目	年 度	最近五年度財務資料(註1)					當年度截至 108年3月31日 財務資料(註2)
		103年	104年	105年	106年	107年	
流動資產		1,602,107	1,632,822	1,569,417	1,997,735	1,997,960	不適用(註2)
不動產、廠房及設備		309,340	346,754	383,130	390,096	377,409	
無形資產		2,552	2,747	1,646	16,403	14,101	
其他資產		2,272,061	2,427,618	2,517,373	2,903,669	3,414,443	
資產總額		4,186,060	4,409,941	4,471,566	5,307,903	5,803,913	
流動負債	分配前	933,110	1,330,287	1,459,847	2,175,446	2,375,174	
	分配後	1,210,934	1,653,337	1,769,975	2,459,730	2,672,380 (註3)	
非流動負債		104,534	106,425	100,180	82,869	88,400	
負債總額	分配前	1,037,644	1,436,712	1,560,027	2,258,315	2,463,574	
	分配後	1,315,468	1,759,762	1,870,155	2,542,599	2,760,780 (註3)	
歸屬於母公司 業主之權益		3,148,416	2,973,229	2,911,539	3,049,588	3,340,339	
股本		1,543,469	1,311,948	1,311,948	1,311,948	1,292,198	
資本公積		616,005	633,990	634,048	634,599	693,176	
保留盈餘	分配前	890,268	1,013,956	1,116,255	1,268,557	1,579,832	
	分配後	612,444	690,906	806,127	984,273	1,282,626 (註3)	
其他權益		98,674	60,094	(103,953)	(118,757)	(224,867)	
庫藏股票		0	(46,759)	(46,759)	(46,759)	0	
非控制權益		0	0	0	0	0	
權益總額	分配前	3,148,416	2,973,229	2,911,539	3,049,588	3,340,339	
	分配後	2,870,592	2,650,179	2,601,411	2,765,304	3,043,133 (註3)	

註1：經會計師查核採用國際財務報導準則之財務資料。

註2：108年第一季無需出具經會計師核閱採用國際財務報導準則之個體財務資料，故不列示。

註3：107年盈餘分派案業經董事會通過，尚未經股東會決議。

(二) 綜合損益表

1. 簡明合併綜合損益表-國際財務報導準則

單位：新台幣仟元

項 目	最近五年度財務資料(註1)					當年度截至 108年3月31日 財務資料(註2)
	103年	104年	105年	106年	107年	
營業收入	6,071,950	5,802,398	6,074,910	7,180,439	8,048,055	1,641,172
營業毛利	1,398,311	1,385,230	1,520,555	1,755,447	2,157,049	403,418
營業損益	671,942	624,774	733,014	894,176	1,153,472	183,327
營業外收入及支出	172,414	21,060	(25,521)	134,050	33,211	29,617
稅前淨利	844,356	645,834	707,493	1,028,226	1,186,683	212,944
繼續營業單位 本期淨利	640,907	477,499	537,131	771,854	904,149	162,603
停業單位損失	0	0	0	0	0	0
本期淨利(損)	640,907	477,499	537,131	771,854	904,149	162,603
本期其他綜合損益 (稅後淨額)	89,380	(64,710)	(295,703)	(24,004)	(119,266)	124,753
本期綜合損益總額	730,287	412,789	241,428	747,850	784,883	287,356
淨利歸屬於 母公司業主	555,045	408,525	429,876	461,101	570,746	111,071
淨利歸屬於非控制 權益	85,862	68,974	107,255	310,753	333,403	51,532
綜合損益總額歸屬 於母公司業主	613,892	362,932	261,302	447,626	494,310	185,107
綜合損益總額歸屬 於非控制權益	116,395	49,857	(19,874)	300,224	290,573	102,249
每股盈餘(註3)	3.60	2.83	3.33	3.57	4.42	0.86

註1：經會計師查核採用國際財務報導準則之財務資料。

註2：本公司列示截至年報刊印日之前一季止(108年3月31日)，經會計師核閱採用國際財務報導準則之財務資料。

註3：列示基本每股盈餘。

2. 簡明個體綜合損益表-國際財務報導準則

單位：新台幣仟元單位：新台幣仟元

年 度 項 目	最近五年度財務資料(註1)					當年度截至 108年3月31日 財務資料(註2)
	103年	104年	105年	106年	107年	
營業收入	2,925,403	2,780,898	2,585,892	3,034,324	3,107,107	不適用(註2)
營業毛利	372,186	410,165	363,564	432,622	420,815	
營業損益	177,464	216,785	150,145	188,727	114,671	
營業外收入及支出	420,823	256,200	310,483	308,184	495,102	
稅前淨利	598,287	472,985	460,628	496,911	609,773	
繼續營業單位 本期淨利	598,287	472,985	429,876	461,101	570,746	
停業單位損失	0	0	0	0	0	
本期淨利(損)	555,045	408,525	429,876	461,101	570,746	
本期其他綜合損益 (稅後淨額)	58,847	(45,593)	(168,574)	(13,475)	(76,436)	
本期綜合損益總額	613,892	362,932	261,302	447,626	494,310	
淨利歸屬於 母公司業主	555,045	408,525	429,876	461,101	570,746	
淨利歸屬於 非控制權益	0	0	0	0	0	
綜合損益總額 歸屬於母公司業主	613,892	362,932	261,302	447,626	494,310	
綜合損益總額 歸屬於非控制權益	0	0	0	0	0	
每股盈餘(註3)	3.60	2.83	3.33	3.57	4.42	

註1：經會計師查核採用國際財務報導準則之財務資料。

註2：108年第一季無需出具經會計師核閱採用國際財務報導準則之個體財務資料，故不列示。

註3：列示基本每股盈餘。

(三) 會計師姓名及其查核意見

簽證年度	會計師姓名	查核意見
103年	黃子評、涂清淵	無保留意見
104年	黃子評、涂清淵	無保留意見
105年	黃子評、涂清淵	無保留意見
106年	黃子評、涂清淵	無保留意見
107年	黃子評、陳明宏	無保留意見

二、最近五年度財務分析

(一) 合併財務分析

1. 合併財務分析-國際財務報導準則

分析項目 (註 3)		最近五年度財務分析					當年度截至 108 年 3 月 31 日 (註 2)
		103 年	104 年	105 年	106 年	107 年	
財務結構 (%)	負債占資產比率	41.99	41.48	42.34	44.77	48.70	45.52
	長期資金占不動產、廠房及設備比率	178.52	190.11	198.60	198.95	181.97	200.53
償債能力 %	流動比率	168.67	160.97	172.93	154.52	144.43	185.47
	速動比率	125.88	129.14	135.04	120.66	108.5	137.34
	利息保障倍數	2488	1784	2083	2621	2407	1187
經營能力	應收款項週轉率 (次)	3.01	2.85	2.97	2.99	3.00	2.57
	平均收現日數	121	128	122	121	122	142
	存貨週轉率 (次)	4.77	4.64	5.00	5.46	4.89	3.59
	應付款項週轉率 (次)	10.53	10.04	9.17	9.20	9.36	8.55
	平均銷貨日數	76	78	73	66	75	101
	不動產、廠房及設備週轉率 (次)	2.15	2.06	2.23	2.62	2.58	1.85
	總資產週轉率 (次)	0.81	0.72	0.73	0.80	0.78	0.60
獲利能力	資產報酬率 (%)	8.99	6.35	6.82	9.02	9.26	6.57
	權益報酬率 (%)	14.97	10.22	11.13	15.33	16.64	11.30
	稅前純益占實收資本額比率 (%) (註 7)	54.71	49.22	53.92	78.37	91.83	65.91
	純益率 (%)	10.56	8.23	8.84	10.74	11.23	9.90
	每股盈餘 (元)	3.60	2.83	3.33	3.57	4.42	0.86
現金流量	現金流量比率 (%)	27.85	37.16	16.88	4.18	22.74	0.80
	現金流量允當比率 (%)	81.09	102.31	106.29	94.69	70.41	62.62
	現金再投資比率 (%)	4.87	9.79	1.82	-2.13	6.17	0.25
槓桿度	營運槓桿度	7.91	8.09	7.40	6.91	5.99	7.66
	財務槓桿度	1.06	1.06	1.05	1.04	1.04	1.11

請說明最近二年度各項財務比率變動原因：(若增減變動未達 20% 者可免分析)

1. 稅前純益占實收資本額比率 (%)、純益率 (%)、每股盈餘 (元)：主係本期轉投資公司獲利較上期增加。
2. 現金流量比率 (%)、現金再投資比率 (%)：主係本期之營業活動產生淨現金流入較上期增加所致。

註 1：我國自 102 年起正式採用經金管會認可之國際財務報導準則。

註 2：本公司列示截至年報刊印日之前一季止(107 年 3 月 31 日)，經會計師核閱採用國際財務報導準則之財務資料。

註3：年報本表末端，應列示如下之計算公式：

1. 財務結構

- (1) 負債占資產比率 = 負債總額 / 資產總額。
 (2) 長期資金占不動產、廠房及設備比率 = (權益總額 + 非流動負債) / 不動產、廠房及設備淨額。

2. 償債能力

- (1) 流動比率 = 流動資產 / 流動負債。
 (2) 速動比率 = (流動資產 - 存貨 - 預付費用) / 流動負債。
 (3) 利息保障倍數 = 所得稅及利息費用前純益 / 本期利息支出。

3. 經營能力

- (1) 應收款項(包括應收帳款與因營業而產生之應收票據)週轉率 = 銷貨淨額 / 各期平均應收款項(包括應收帳款與因營業而產生之應收票據)餘額。
 (2) 平均收現日數 = 365 / 應收款項週轉率。
 (3) 存貨週轉率 = 銷貨成本 / 平均存貨額。
 (4) 應付款項(包括應付帳款與因營業而產生之應付票據)週轉率 = 銷貨成本 / 各期平均應付款項(包括應付帳款與因營業而產生之應付票據)餘額。
 (5) 平均銷貨日數 = 365 / 存貨週轉率。
 (6) 不動產、廠房及設備週轉率 = 銷貨淨額 / 平均不動產、廠房及設備淨額。
 (7) 總資產週轉率 = 銷貨淨額 / 平均資產總額。

4. 獲利能力

- (1) 資產報酬率 = [稅後損益 + 利息費用 × (1 - 稅率)] / 平均資產總額。
 (2) 權益報酬率 = 稅後損益 / 平均權益總額。
 (3) 純益率 = 稅後損益 / 銷貨淨額。
 (4) 每股盈餘 = (歸屬於母公司業主之損益 - 特別股股利) / 加權平均已發行股數(註4)

5. 現金流量

- (1) 現金流量比率 = 營業活動淨現金流量 / 流動負債。
 (2) 淨現金流量允當比率 = 最近五年度營業活動淨現金流量 / 最近五年度(資本支出 + 存貨增加額 + 現金股利)。
 (3) 現金再投資比率 = (營業活動淨現金流量 - 現金股利) / (不動產、廠房及設備毛額 + 長期投資 + 其他非流動資產 + 營運資金)。(註5)

6. 槓桿度：

- (1) 營運槓桿度 = (營業收入淨額 - 變動營業成本及費用) / 營業利益(註6)。
 (2) 財務槓桿度 = 營業利益 / (營業利益 - 利息費用)。

註4：上開每股盈餘之計算公式，在衡量時應特別注意下列事項：

1. 以加權平均普通股股數為準，而非以年底已發行股數為基礎。
 2. 凡有現金增資或庫藏股交易者，應考慮其流通期間，計算加權平均股數。
 3. 凡有盈餘轉增資或資本公積轉增資者，在計算以往年度及半年度之每股盈餘時，應按增資比例追溯調整，無庸考慮該增資之發行期間。
 4. 若特別股為不可轉換之累積特別股，其當年度股利(不論是否發放)應自稅後淨利減除，或增加稅後淨損。特別股若為非累積性質，在有稅後淨利之情況，特別股股利應自稅後淨利減除；如為虧損，則不必調整。

註5：現金流量分析在衡量時應特別注意下列事項：

1. 營業活動淨現金流量係指現金流量表中營業活動淨現金流入數。
 2. 資本支出係指每年資本投資之現金流出數。
 3. 存貨增加數僅在期末餘額大於期初餘額時方予計入，若年底存貨減少，則以零計算。
 4. 現金股利包括普通股及特別股之現金股利。
 5. 不動產、廠房及設備毛額係指扣除累計折舊前之不動產、廠房及設備總額。

註6：發行人應將各項營業成本及營業費用依性質區分為固定及變動，如有涉及估計或主觀判斷，應注意其合理性並維持一致。

註7：公司股票為無面額或每股面額非屬新臺幣十元者，前開有關占實收資本比率計算，則改以資產負債表歸屬於母公司業主之權益比率計算之。

(二) 個體財務分析

1. 個體財務分析-國際財務報導準則

分析項目 (註 3)		最近五年度財務分析					當年度截至 108 年 3 月 31 日 (註 2)
		103 年	104 年	105 年	106 年	107 年	
財務結構 (%)	負債占資產比率	24.79	32.58	34.88	42.54	42.44	不適用(註 2)
	長期資金占不動產、廠房及設備比率	1051.58	888.13	786.08	802.99	908.49	
償債能力 %	流動比率	171.70	122.74	107.5	91.83	84.11	
	速動比率	157.95	115.59	90.99	81.11	74.87	
	利息保障倍數	6804	4769	4262	2967	2585	
經營能力	應收款項週轉率 (次)	3.19	3.21	3.29	3.27	3.10	
	平均收現日數	114	113	110	111	117	
	存貨週轉率 (次)	22.81	23.71	26.21	25.46	27.96	
	應付款項週轉率 (次)	63.05	51.93	38.58	40.38	32.55	
	平均銷貨日數	16	15	13	14	13	
	不動產、廠房及設備週轉率 (次)	11.00	8.47	7.08	7.84	8.09	
	總資產週轉率 (次)	0.72	0.64	0.58	0.62	0.55	
獲利能力	資產報酬率 (%)	13.90	9.70	9.88	9.72	10.63	
	權益報酬率 (%)	18.52	13.34	14.60	15.47	17.86	
	稅前純益占實收資本額比率(%) (註 7)	38.76	36.05	35.11	37.87	47.18	
	純益率 (%)	18.97	14.69	16.62	15.19	18.36	
	每股盈餘 (元)	3.60	2.83	3.33	3.57	4.42	
現金流量	現金流量比率 (%)	46.90	26.33	(5.43)	(15.68)	12.55	
	現金流量允當比率 (%)	94.08	96.89	84.90	38.91	37.28	
	現金再投資比率 (%)	3.85	2.31	(13.16)	(20.40)	0.39	
槓桿度	營運槓桿度	16.09	12.51	16.65	15.56	25.96	
	財務槓桿度	1.05	1.05	1.07	1.10	1.27	

請說明最近二年度各項財務比率變動原因：(若增減變動未達 20% 者可免分析)

1. 稅前純益占實收資本額比率(%)、純益率(%)、每股盈餘(元)：主係本期轉投資公司獲利較上期增加。
2. 現金流量比率、現金再投資比率：主係本期因營業活動產生之現金流入較上期增加所致。
3. 營運槓桿度：主係因本期營業利益較上期減少所致。

註 1：經會計師查核採用國際財務報導準則之財務資料。

註 2：108 年第一季無需出具經會計師核閱採用國際財務報導準則之個體財務資料，故不列示。

註3：年報本表末端，應列示如下之計算公式：

1. 財務結構

- (1) 負債占資產比率 = 負債總額 / 資產總額。
 (2) 長期資金占不動產、廠房及設備比率 = (權益總額 + 非流動負債) / 不動產、廠房及設備淨額。

2. 償債能力

- (1) 流動比率 = 流動資產 / 流動負債。
 (2) 速動比率 = (流動資產 - 存貨 - 預付費用) / 流動負債。
 (3) 利息保障倍數 = 所得稅及利息費用前純益 / 本期利息支出。

3. 經營能力

- (1) 應收款項(包括應收帳款與因營業而產生之應收票據)週轉率 = 銷貨淨額 / 各期平均應收款項(包括應收帳款與因營業而產生之應收票據)餘額。
 (2) 平均收現日數 = 365 / 應收款項週轉率。
 (3) 存貨週轉率 = 銷貨成本 / 平均存貨額。
 (4) 應付款項(包括應付帳款與因營業而產生之應付票據)週轉率 = 銷貨成本 / 各期平均應付款項(包括應付帳款與因營業而產生之應付票據)餘額。
 (5) 平均銷貨日數 = 365 / 存貨週轉率。
 (6) 不動產、廠房及設備週轉率 = 銷貨淨額 / 平均不動產、廠房及設備淨額。
 (7) 總資產週轉率 = 銷貨淨額 / 平均資產總額。

4. 獲利能力

- (1) 資產報酬率 = [稅後損益 + 利息費用 × (1 - 稅率)] / 平均資產總額。
 (2) 權益報酬率 = 稅後損益 / 平均權益總額。
 (3) 純益率 = 稅後損益 / 銷貨淨額。
 (4) 每股盈餘 = (歸屬於母公司業主之損益 - 特別股股利) / 加權平均已發行股數。
 (註4)

5. 現金流量

- (1) 現金流量比率 = 營業活動淨現金流量 / 流動負債。
 (2) 淨現金流量允當比率 = 最近五年度營業活動淨現金流量 / 最近五年度(資本支出 + 存貨增加額 + 現金股利)。
 (3) 現金再投資比率 = (營業活動淨現金流量 - 現金股利) / (不動產、廠房及設備毛額 + 長期投資 + 其他非流動資產 + 營運資金)。(註5)

6. 槓桿度：

- (1) 營運槓桿度 = (營業收入淨額 - 變動營業成本及費用) / 營業利益(註6)。
 (2) 財務槓桿度 = 營業利益 / (營業利益 - 利息費用)。

註4：上開每股盈餘之計算公式，在衡量時應特別注意下列事項：

- 以加權平均普通股股數為準，而非以年底已發行股數為基礎。
- 凡有現金增資或庫藏股交易者，應考慮其流通期間，計算加權平均股數。
- 凡有盈餘轉增資或資本公積轉增資者，在計算以往年度及半年度之每股盈餘時，應按增資比例追溯調整，無庸考慮該增資之發行期間。
- 若特別股為不可轉換之累積特別股，其當年度股利(不論是否發放)應自稅後淨利減除、或增加稅後淨損。特別股若為非累積性質，在有稅後淨利之情況，特別股股利應自稅後淨利減除；如為虧損，則不必調整。

註5：現金流量分析在衡量時應特別注意下列事項：

- 營業活動淨現金流量係指現金流量表中營業活動淨現金流入數。
- 資本支出係指每年資本投資之現金流出數。
- 存貨增加數僅在期末餘額大於期初餘額時方予計入，若年底存貨減少，則以零計算。
- 現金股利包括普通股及特別股之現金股利。
- 不動產、廠房及設備毛額係指扣除累計折舊前之不動產、廠房及設備總額。

註6：發行人應將各項營業成本及營業費用依性質區分為固定及變動，如有涉及估計或主觀判斷，應注意其合理性並維持一致。

註7：公司股票為無面額或每股面額非屬新臺幣十元者，前開有關占實收資本比率計算，則改以資產負債表歸屬於母公司業主之權益比率計算之。

三、最近年度財務報告之監察人或審計委員會審查報告

詳第 71 頁。

四、最近年度財務報告，含會計師查核報告、兩年對照之資產負債表、綜合損益表、權益變動表、現金流量表及附註或附表

詳第 72~137 頁。

五、最近年度經會計師查核簽證之公司個體財務報告

詳第 138~193 頁。

六、公司及關係企業最近年度及截至年報刊印日止，如有發生財務週轉困難情事，應列明其對本公司財務狀況之影響

本公司及符合公司法第三百六十九條之一規定之關係企業營運及財務狀況均屬良好，最近年度及截至年報刊印日止並無發生財務週轉困難事項。

柒、財務狀況及財務績效之檢討分析與風險事項

一、財務狀況

財務狀況比較分析表

單位：新台幣仟元

項目	年度	107 年度	106 年度	差異	
				金額	%
流動資產		6,760,078	6,125,252	634,826	10.36%
不動產、廠房及設備		3,420,335	2,802,037	618,298	22.07%
其他資產		724,185	611,451	112,734	18.44%
資產總額		10,904,598	9,538,740	1,365,858	14.32%
流動負債		4,680,514	3,963,932	716,582	18.08%
非流動負債		630,741	306,818	323,923	105.57%
負債總額		5,311,255	4,270,750	1,040,505	24.36%
股本		1,292,198	1,311,948	(19,750)	(1.51%)
資本公積		693,176	634,599	58,577	9.23%
保留盈餘		1,579,832	1,268,557	311,275	24.54%
其他權益		(224,867)	(118,757)	(106,110)	89.35%
庫藏股票		0	(46,759)	46,759	(100.00%)
非控制權益		2,253,004	2,218,402	34,602	1.56%
權益總額		5,593,343	5,267,990	325,353	6.18%

原因說明（差異變動±10%以上項目）如下：

1. 流動資產及資產總額增加主係銀行存款及不動產、廠房及設備增加所致。
2. 其他資產增加主係預付設備款增加所致。
3. 不動產、廠房及設備增加主係本期新建廠房及增購設備所致。
4. 流動負債及負債總額增加主係短期借款及應付短期票券增加所致。
5. 非流動負債增加主係子公司立敦公司增加存入保證金及長期借款所致。
6. 負債總額增加主係長、短期借款及應付短期票券增加所致。
7. 保留盈餘增加主係 107 年度獲利所致。
8. 其他權益增加主係大陸子公司之功能性貨幣轉換為台灣母公司表達貨幣，所產生之兌換差額所致。
9. 庫藏股票減少係本期註銷庫藏股票所致。

二、財務績效

(一) 營業結果比較分析表

單位：新台幣仟元

項 目	107 年度	106 年度	增(減)金額	變動比例%
銷貨收入淨額	8,048,055	7,180,439	867,616	12.08%
銷貨成本	5,891,006	5,424,992	466,014	8.59%
銷貨毛利	2,157,049	1,755,447	401,602	22.88%
營業費用	1,003,577	861,271	142,306	16.52%
營業利益	1,153,472	894,176	259,296	29.00%
營業外收入及支出	33,211	134,050	(100,839)	(75.22%)
稅前淨利	1,186,683	1,028,226	158,457	15.41%
所得稅費用	282,534	256,372	26,162	10.20%
本期淨利	904,149	771,854	132,295	17.14%

最近二年度增減比例變動±10%主要原因說明：

- 1.銷貨收入、銷貨毛利及營業利益增加:詳(二)營業毛利變動分析。
- 2.營業費用增加主係提列預期信用減損損失。
- 3.營業外收入及支出減少主要係去年度子公司立敦公司處分待出售非流動資產利益所致。
- 4.稅前淨利、所得稅費用、本期淨利增加主係本期營業利益增加。

(二) 營業毛利變動分析表

單位：新台幣仟元

	前後期增(減)變動數	差異原因			
		售價差異	成本價格差異不利(有利)	銷售組合差異有利	數量差異有利
鋁質電解電容器及其原料、在製品	148,292	288,961	106,327	(4,020)	(30,322)
鋁箔及其他	253,310	(102,103)	(169,006)	15,878	170,529
合計	401,602	186,858	(62,679)	11,858	140,207

107 年度與 106 年度毛利差異，原因如下：

鋁質電解電容器及其原料、在製品：成本價格差異不利主係材料漲價所致；售價差異有利主係材料及人工價格上揚反映於售價所致。

鋁箔及其他：立敦轉投資公司-立東公司電蝕鋁箔產線開出，致使產能及產量大幅成長，電蝕鋁箔銷售量因而成長，進而產生有利數量差異及銷售組合差異；本期銷售價格受市場供需及產品結構影響，售價較上期下降，故產生不利的售價差異；成本方面，因產能有效利用及成本節省，致使單位成本下降，產生有利成本價差。

(三) 預期銷售數量與其依據

本公司 108 年度隨著高單價、高附加價值產品獲得國際知名大廠認證，高階產品的銷售將會持續成長。配合國內外景氣漸趨樂觀，預計今年銷售金額可望在穩定中求成長。

(四) 對公司未來財務業務之可能影響及因應計畫

未來仍是朝向增加高階產品之銷售，對公司未來財務業務並無重大影響。

三、現金流量

現金流量之檢討與分析表

單位：新台幣仟元

期初現金 餘額 (A)	全年來自營業 活動淨現金流量	全年現金流 (出)入量(B)	現金剩餘(不足) 數額(A)+(B)	現金不足額之補救措施	
				投資計畫	理財計畫
833,313	1,064,729	471,138	1,304,451	—	—
1. 本年度現金流量變動情形分析：					
① 營業活動：營業活動之淨現金流入 1,064,729 仟元，主係來自營運活動所產生營業資產、負債之淨變動產生之現金流入。					
② 投資活動：投資活動之淨現金流出，主係增添不動產、廠房及設備。					
③ 融資活動：融資活動之淨現金流入，主係融資借款產生。					
2. 預計現金流動性不足之改善計畫：不適用，並無預計現金流動性不足之情形。					
3. 未來一年現金流動性分析：					
單位：新台幣仟元					
期初現金 餘額(A)	預計全年來自 營業活動 淨現金流量	預計全年 淨現金流(出) 入量(B)	預計現金剩 餘(不足)數額 (A)+(B)	預計現金不足額 之補救措施	
				投資計畫	理財計畫
1,304,451	1,225,245	(104,492)	1,199,959	—	—

四、最近年度重大資本支出對財務業務之影響

(一) 重大資本支出之運用情形及資金來源

集團計畫擴充電解電容器設備及電蝕機電源供應器及相關設備，預計使用自有資金。

(二) 預期可能產生效益

因應公司生產之需要。

五、最近年度轉投資政策、其獲利或虧損之主要原因、改善計畫及未來一年投資計畫

轉投資分析表

單位：新台幣仟元

項目	說明	投資金額 (註 1)	持股比例	投資損益	政策	獲利或虧損之 主要原因	改善 計畫	未來其他 投資計畫
立敦科技股份有限公司		468,471	32.07%	97,354	長期投資	營運狀況正常	無	—
LIRO ELECTRONICS CO., LTD.		704,992	87.79%	388,622	長期投資	營運狀況正常	無	—

註 1：本年度投資金額超過實收資本額百分之五者。

註 2：已併入財務報表合併個體。

本公司採用權益法之轉投資公司均屬財務報表合併個體，非屬財務報表合併個體之轉投資帳列金額佔合併總資產之 0.24%，未來會持續注意既有之投資部位，以降低投資風險。

六、風險事項

(一) 利率、匯率變動、通貨膨脹情形對公司損益之影響及未來因應措施

1. 利率：

本集團之利率風險主要係來自於固定利率借款及浮動利率借款。

107 年本集團利息費用淨額 51,445 仟元，佔營收淨額比率為 0.64%，對本公司損益尚無重大影響。以 107 年借款條件計算，當市場利率上升/下降 10 個基點，將使本集團利息費用分別增加/減少 3,408 仟元及 2,520 仟元。

2. 匯率：

本集團匯率風險主要與營業活動(收入或費用所使用之貨幣與本集團功能性貨幣不同時)及國外營運機構淨投資有關。

本公司係以外銷為主，所持有之外幣資產較高，因此，任何顯著而不利的國際匯率變動對公司財務狀況均可能會有不利影響，本公司之因應措施係儘量以資產、負債互抵，以減少曝露於匯率波動風險下之淨部位，及承作遠期外匯合約及選擇權合約進行避險交易；業務向客戶報價時，考量匯率變動可能造成之影響，採取較為穩健保守之匯率作為報價基礎，使匯率波動對已接單之利益影響程度降低；承作遠期外匯合約及選擇權合約交易係依本公司所訂定「從事衍生性商品交易處理程序」辦法執行；未來仍秉持此風險管理之理念來進行。

以 107 年本集團持有應收外幣與應付外幣計算，當新台幣對美金升值 1%時，將對本集團產生損失約 13,758 仟元。當新台幣對人民幣升值 1%時，將對本集團產生損失約 10,082 仟元。

3. 通貨膨脹：

本公司進銷貨價格係參考市場價格浮動報價，本公司持續嚴密注意原物料價格，並繼續致力於各項成本降低的措施。

(二) 從事高風險、高槓桿投資、資金貸與他人、背書保證及衍生性商品交易之政策、獲利或虧損之主要原因及未來因應措施

本集團並未從事高風險、高槓桿投資，各項投資皆經過謹慎評估後執行，有關資金貸與他人及背書保證皆以本公司之子公司為對象，並依照訂定之「資金貸與他人作業程序」及「背書保證處理辦法」等辦法謹慎執行。

本集團承作衍生性商品交易之目的，主要係在規避因進口原料產生之應付外幣債務及銷售產品產生之應收外幣債權之匯兌風險，且依照訂定之「從事衍生性商品交易處理程序」等辦法謹慎執行。

(三) 未來研發計畫及預計投入之研發費用

1. 最近年度及截至年報刊印日止之研發計畫

- ①. 固液混合 25~35V 高容量高溫長壽命品。
- ②. Snap-in 105°C Downsize 電容器開發。
- ③. V-Chip 高溫 125°C / 高 RC 3~4000Hrs (12.5~18Ø) 電容器開發。
- ④. Radial Type 高溫 125°C 10~50V 5~10000Hrs (10~12.5Ø) 電容器開發。
- ⑤. Radial Type 105°C 3~5000Hrs (5~9mm L) 電容器開發。

2. 未來研發計劃

- ①. 固液混合50~100V高容量高溫長壽命品。
- ②. Snap-in 125°C 品電容器開發。
- ③. V-Chip 105°C 10000Hrs電容器開發。

3. 預計投入之研發費用

預計今年研發費用預算約為 145,500 仟元。

(四) 國內外重要政策及法律變動對公司財務業務之影響及因應措施

- (1) 本公司所進行之業務行為皆符合各所在地之政策及法律規定，且各地都有其直接管理人員因應，如有政策或法律變動事項均能即時回報總公司，提出必要對應、防制措施、視情況調整管理程序或作業規定。
- (2) 本公司各項業務均依照主管機關法令規定辦理，最近年度及截至年報刊印日止，國內外重要政策及法律變動，對本公司對財務、業務尚無重大影響。
- (3) 美國及歐洲經濟已逐漸從衰退中復原，美國升息使熱錢回流美國，匯率波動加大。
大陸一帶一路及龐大的基礎建設投資，讓大陸內部經濟更加活絡，通膨將成為不可避免的問題。
- (4) 各國對電子產品能源使用效率的規定不斷加嚴，使節能產品蓬勃發展。新能源相關的產品受到各國補助規定的影響變動幅度較大，但長期而言仍是發展的主流方向。
- (5) 大陸延長對日本製電解紙課徵反傾銷稅，使特殊產品電解紙成本維持高檔。
- (6) 大陸環保法規不斷加嚴且嚴格執行，為能符合規定，工廠必需增加投資改善污染，成本上升。

(五) 科技改變及產業變化對公司財務業務之影響及因應措施

- (1) 科技改變及產業變化快速，公司面臨同業價格上的競爭、產品日新月異及客戶要求即時供貨多方面的要求，本公司為因應此影響因素，將積極開發高附加價值的產品，減少低毛利率產品的銷售，在成本上加以管控以降低成本並降低公司的庫存，於銷售方面提供客戶滿意的服務並增加公司利潤。
- (2) 立隆除自有研發關鍵技術外，也積極導入新技術及材料。新產品開發均依產品開發程序妥善驗證，確認產品安全性及特性均符合設計要求後，才正式推出。
- (3) 引進工業 4.0 的概念，提升生產自動化。

(六) 企業形象改變對企業危機管理之影響及因應措施

本公司成立超過 40 年，一貫維持誠信、穩健經營之良好企業形象，並無重大改變造成公司管理危機之情形。

(七) 進行併購之預期效益、可能風險及因應措施

最近年度及截至年報刊印日止，本公司並無進行併購之事項，故不適用。

(八) 擴充廠房之預期效益、可能風險及因應措施

轉投資公司立隆蘇州科技公司為擴充產能之需興建廠房，預計明年可完工，建廠支出係以自有資金或銀行借款支應，對公司之財務業務並無重大影響。

(九) 進貨或銷貨集中所面臨之風險及因應措施

1. 進貨集中所面臨之風險及因應措施

本公司採購策略實施三廠整合、整體化物料採購，並評選兩家以上供應商分散風險，並與部份重要供應商協調供貨機制。

因應措施：

利用 COKE 倉管理庫存系統、充份掌握、供應物料需求、降低備料庫存，故並無進貨過分集中、影響進料來源風險。

2. 銷貨集中所面臨之風險及因應措施

立隆客戶群分散，並無銷貨集中風險。顧客訂單突然大幅增加，會立即瞭解原因並評估、確認是否屬於短期現象，避免單一客戶訂單的大幅變動影響正常訂單的產銷安排。

(十) 董事、監察人或持股超過百分之十之大股東，股權之大量移轉或更換對公司之影響、風險及因應措施

本公司最近年度及截至年報刊印日止，並無董事、監察人或持股超過百分之十之大股東股權之大量移轉或更換之情形。

(十一) 經營權之改變對公司之影響、風險及因應措施

本公司最近年度及截至年報刊印日止，並無經營權之改變之情形。

(十二) 公司及公司董事、監察人、總經理、實質負責人、持股比例超過百分之十之大股東及從屬公司已判決確定或尚在繫屬中之重大訴訟、非訟或行政爭訟事件

本公司最近年度及截至年報刊印日止，並無公司及公司董事、監察人、總經理、實質負責人、持股比例超過百分之十之大股東及從屬公司已判決確定或尚在繫屬中之重大訴訟事項。

(十三) 其他重要風險及因應措施

無。

七、其他重要事項

無。

捌、特別記載事項

一、關係企業相關資料

(一) 關係企業合併營業報告書

詳第 194~201 頁。

(二) 關係企業合併財務報表

詳第 202 頁。

(三) 關係報告書

本公司並非其他公司之從屬公司，故無須編製關係報告書。

二、最近年度及截至年報刊印日止，私募有價證券辦理情形

無此事項。

三、最近年度及截至年報刊印日止子公司持有或處分本公司股票情形

無此事項。

四、其他必要補充說明事項

無。

玖、最近年度及截至年報刊印日止，如發生本法第三十六條第三項第二款所定對股東權益或證券價格有重大影響之事項

無。

拾、附錄

一、內部控制聲明書

公開發行公司內部控制制度聲明書
表示設計及執行均有效
(本聲明書於遵循法令部分採全部法令均聲明時適用)

立隆電子工業股份有限公司
內部控制制度聲明書

日期：108 年3 月26日

本公司民國 107 年度之內部控制制度，依據自行檢查的結果，謹聲明如下：

- 一、本公司確知建立、實施和維護內部控制制度係本公司董事會及經理人之責任，本公司業已建立此一制度。其目的係在對營運之效果及效率(含獲利、績效及保障資產安全等)、財務報導之可靠性及相關法令之遵循等目標的達成，提供合理的確保。
- 二、內部控制制度有其先天限制，不論設計如何完善，有效之內部控制制度亦僅能對上述三項目標之達成提供合理的確保；而且，由於環境、情況之改變，內部控制制度之有效性可能隨之改變。惟本公司之內部控制制度設有自我監督之機制，缺失一經辨認，本公司即採取更正之行動。
- 三、本公司係依據「公開發行公司建立內部控制制度處理準則」(以下簡稱「處理準則」)規定之內部控制制度有效性之判斷項目，判斷內部控制制度之設計及執行是否有效。該「處理準則」所採用之內部控制制度判斷項目，係為依管理控制之過程，將內部控制制度劃分為五個組成要素：1.控制環境，2.風險評估，3.控制作業，4.資訊及溝通，及5.監督。每個組成要素又包括若干項目。前述項目請參見「處理準則」之規定。
- 四、本公司業已採用上述內部控制制度判斷項目，檢查內部控制制度之設計及執行的有效性。
- 五、本公司基於前項檢查結果，認為本公司於民國107年12月31日的內部控制制度(含對子公司之監督與管理)，包括知悉營運之效果及效率目標達成之程度、財務報導之可靠性及相關法令之遵循有關的內部控制制度等之設計及執行係屬有效，其能合理確保上述目標之達成。
- 六、本聲明書將成為本公司年報及公開說明書之主要內容，並對外公開。上述公開之內容如有虛偽、隱匿等不法情事，將涉及證券交易法第二十條、第三十二條、第一百七十一條及第一百七十四條等之法律責任。
- 七、本聲明書業經本公司民國108年3月26日董事會通過，出席董事 6 人中，無人持反對意見，餘均同意本聲明書之內容，併此聲明。

立隆電子工業股份有限公司

董事長：

簽章



總經理：

簽章



二、最近年度財務報告之監察人或審計委員會審查報告

立隆電子工業股份有限公司 監察人查核報告書

董事會造送本公司一〇七年度財務報表(個體及合併財務報表)，業經安永聯合會計師事務所黃子評及陳明宏會計師查核竣事，連同營業報告書及盈餘分派議案，經本監察人等查核完竣，認為尚無不符之處，爰依公司法第二一九條規定繕具報告書，敬請鑒察。

此 致

立隆電子工業股份有限公司一〇八年股東常會

監察人：

吳 德 富
鄭 國 慶



中 華 民 國 一 〇 八 年 三 月 二 十 六 日

三、最近年度財務報告，含會計師查核報告、兩年對照之資產負債表、綜合損益表、權益變動表、現金流量表及附註或附表

(一) 會計師查核報告

會計師查核報告

立隆電子工業股份有限公司 公鑒：

查核意見

立隆電子工業股份有限公司及其子公司民國一〇七年十二月三十一日及民國一〇六年十二月三十一日之合併資產負債表，暨民國一〇七年一月一日至十二月三十一日及民國一〇六年一月一日至十二月三十一日之合併綜合損益表、合併權益變動表、合併現金流量表，以及合併財務報表附註(包括重大會計政策彙總)，業經本會計師查核竣事。

依本會計師之意見，基於本會計師之查核結果，上開合併財務報表在所有重大方面係依照證券發行人財務報告編製準則暨經金融監督管理委員會認可並發布生效之國際財務報導準則、國際會計準則、國際財務報導解釋及解釋公告編製，足以允當表達立隆電子工業股份有限公司及其子公司民國一〇七年十二月三十一日及民國一〇六年十二月三十一日之合併財務狀況，暨民國一〇七年一月一日至十二月三十一日及民國一〇六年一月一日至十二月三十一日之合併財務績效及合併現金流量。

查核意見之基礎

本會計師係依照會計師查核簽證財務報表規則及一般公認審計準則執行查核工作。本會計師於該等準則下之責任將於會計師查核合併財務報表之責任段進一步說明。本會計師所隸屬事務所受獨立性規範之人員已依會計師職業道德規範，與立隆電子工業股份有限公司及其子公司保持超然獨立，並履行該規範之其他責任。本會計師相信已取得足夠及適切之查核證據，以作為表示查核意見之基礎。

關鍵查核事項

關鍵查核事項係指依本會計師之專業判斷，對立隆電子工業股份有限公司及其子公司民國一〇七年度合併財務報表之查核最為重要之事項。該等事項已於查核合併財務報表整體及形成查核意見之過程中予以因應，本會計師並不對該等事項單獨表示意見。

應收帳款之備抵減損

截至民國一〇七年十二月三十一日止，立隆電子工業股份有限公司及其子公司應收帳款總額及備抵損失之帳面金額分別為新台幣 2,611,058 仟元及 39,937 仟元，應收帳款淨額占合併資產總額 24%，對於立隆電子工業股份有限公司及其子公司係屬重大。由於應收帳款收回情況是立隆電子工業股份有限公司及其子公司營運資金管理的關鍵要素。應收帳款之備抵損失金額係以存續期間之預期信用損失衡量，衡量過程須對應收帳款適當區分群組，並判斷分析衡量過程相關假設之運用，包括適當之帳齡區間、各帳齡區間損失率及其前瞻資訊之考量，基於衡量預期信用損失涉及判斷、分析及估計，且衡量結果影響應收帳款淨額，涉及管理階層重大判斷，故本會計師因此決定為關鍵查核事項。

本會計師的查核程序包括(但不限於)，瞭解並測試管理階層針對顧客信用風險評估及應收帳款催收管理所建立之內部控制制度有效性、瞭解對採用準備矩陣進行測試，包括評估各組帳齡區間之決定是否合理，並針對基礎資訊抽核原始憑證檢查其正確性；測試一年間以滾動率計算之損失率相關統計資訊(包括平均損失率)；考量納入損失率評估之前瞻資訊合理性；評估該等前瞻資訊是否影響損失率；抽核適當樣本依交易條件重新計算帳齡之正確性、針對個別客戶逾期金額重大或逾期天數較長者，評估其收款之合理性、針對非個別

重大之客戶(群組評估)，依備抵損失政策重新計算備抵損失金額之合理性、抽選樣本執行應收帳款函證並複核應收帳款期後收款之情形，評估其可收回性。

本會計師亦考量合併財務報表附註五及附註六中有關應收帳款及相關風險揭露的適當性。

存貨評價

截至民國一〇七年十二月三十一日止，立隆電子工業股份有限公司及其子公司之存貨淨額為新台幣 1,345,791 仟元，占合併資產總額 12%，由於集團存貨分布於多個倉庫及品項繁多，導致存貨使用狀態之管理難度增加；產品應用範圍廣泛，各產品汰舊速度快慢不一，呆滯或過時存貨之備抵跌價涉及管理階層重大判斷，故本會計師因此決定為關鍵查核事項。

本會計師的查核程序包括(但不限於)，瞭解並測試管理階層針對存貨所建立之內部控制有效性、瞭解呆滯及過時存貨之會計政策適當性、瞭解管理階層之盤點計畫，選擇重大庫存地點並實地觀察存貨盤點、測試存貨庫齡之正確性，並分析存貨庫齡變動情況、測試管理階層針對存貨評價所估計之淨變現價值，包括銷售價格測試、執行產品別毛利率分析性覆核程序、驗算存貨單位成本、考量存貨之預期需求及市場價值，瞭解管理階層對於呆滯及過時存貨所作之分析與評估，包括存貨變現的可能性及淨變現價值之估計。

本會計師亦考量合併財務報表附註五及附註六中有關存貨揭露的適當性。

管理階層與治理單位對合併財務報表之責任

管理階層之責任係依照證券發行人財務報告編製準則暨經金融監督管理委員會認可並發布生效之國際財務報導準則、國際會計準則、國際財務報導解釋及解釋公告編製允當表達之合併財務報表，且維持與合併財務報表編製有關之必要內部控制，以確保合併財務報表未存有導因於舞弊或錯誤之重大不實表達。

於編製合併財務報表時，管理階層之責任亦包括評估立隆電子工業股份有限公司及其子公司繼續經營之能力、相關事項之揭露，以及繼續經營會計基礎之採用，除非管理階層意圖清算立隆電子工業股份有限公司及其子公司或停止營業，或除清算或停業外別無實際可行之其他方案。

立隆電子工業股份有限公司及其子公司之治理單位(含監察人)負有監督財務報導流程之責任。

會計師查核合併財務報表之責任

本會計師查核合併財務報表之目的，係對合併財務報表整體是否存有導因於舞弊或錯誤之重大不實表達取得合理確信，並出具查核報告。合理確信係高度確信，惟依照一般公認審計準則執行之查核工作無法保證必能偵出合併財務報表存有之重大不實表達。不實表達可能導因於舞弊或錯誤。如不實表達之個別金額或彙總數可合理預期將影響合併財務報表使用者所作之經濟決策，則被認為具有重大性。

本會計師依照一般公認審計準則查核時，運用專業判斷並保持專業上之懷疑。本會計師亦執行下列工作：

1. 辨認並評估合併財務報表導因於舞弊或錯誤之重大不實表達風險；對所評估之風險設計及執行適當之因應對策；並取得足夠及適切之查核證據以作為查核意見之基礎。因舞弊可能涉及共謀、偽造、故意遺漏、不實聲明或踰越內部控制，故未偵出導因於舞弊之重大不實表達之風險高於導因於錯誤者。

2. 對與查核攸關之內部控制取得必要之瞭解，以設計當時情況下適當之查核程序，惟其目的非對立隆電子工業股份有限公司及其子公司內部控制之有效性表示意見。
3. 評估管理階層所採用會計政策之適當性，及其所作會計估計與相關揭露之合理性。
4. 依據所取得之查核證據，對管理階層採用繼續經營會計基礎之適當性，以及使立隆電子工業股份有限公司及其子公司繼續經營之能力可能產生重大疑慮之事件或情況是否存在重大不確定性，作出結論。本會計師若認為該等事件或情況存在重大不確定性，則須於查核報告中提醒合併財務報表使用者注意合併財務報表之相關揭露，或於該等揭露係屬不適當時修正查核意見。本會計師之結論係以截至查核報告日所取得之查核證據為基礎。惟未來事件或情況可能導致立隆電子工業股份有限公司及其子公司不再具有繼續經營之能力。
5. 評估合併財務報表(包括相關附註)之整體表達、結構及內容，以及合併財務報表是否允當表達相關交易及事件。
6. 對於集團內組成個體之財務資訊取得足夠及適切之查核證據，以對合併財務報表表示意見。本會計師負責集團查核案件之指導、監督及執行，並負責形成集團查核意見。

本會計師與治理單位溝通之事項，包括所規劃之查核範圍及時間，以及重大查核發現(包括於查核過程中所辨認之內部控制顯著缺失)。

本會計師亦向治理單位提供本會計師所隸屬事務所受獨立性規範之人員已遵循會計師職業道德規範中有關獨立性之聲明，並與治理單位溝通所有可能被認為會影響會計師獨立性之關係及其他事項(包括相關防護措施)。


本會計師從與治理單位溝通之事項中，決定對立隆電子工業股份有限公司及其子公司民國一〇七年度合併財務報表查核之關鍵查核事項。本會計師於查核報告中敘明該等事項，除非法令不允許公開揭露特定事項，或在極罕見情況下，本會計師決定不於查核報告中溝通特定事項，因可合理預期此溝通所產生之負面影響大於所增進之公眾利益。

其他

立隆電子工業股份有限公司已編製民國一〇七年度及一〇六年度之個體財務報告，並經本會計師出具無保留意見之查核報告在案，備供參考。

安永聯合會計師事務所
主管機關核准辦理公開發行公司財務報告
查核簽證文號：金管證審字第1030025503號
金管證六字第1060027042號

黃子評



會計師：

陳明宏



中華民國一〇八年三月二十六日

(二) 兩年對照之資產負債表

立隆電子工業股份有限公司及子公司

合併資產負債表

民國一〇七年十二月三十一日及一〇六年十二月三十一日

(金額除另予註明外，均以新台幣仟元為單位)

代碼	資 產 會 計 項 目	附 註	一〇七年十二月三十一日		一〇六年十二月三十一日	
			金 額	%	金 額	%
	流動資產					
1100	現金及約當現金	四及六.1	\$1,304,451	12	\$833,313	9
1110	透過損益按公允價值衡量之金融資產-流動	四及六.2	1,076,723	10	1,219,477	13
1150	應收票據淨額	四及六.21	93,472	1	79,096	1
1170	應收帳款淨額	四、五、六.3、六.21及七	2,571,121	24	2,526,746	26
1200	其他應收款	四、六.4及六.21	24,932	-	114,594	1
130x	存貨	四、五及六.5	1,345,791	12	1,007,198	11
1410	預付款項	六.6	335,795	3	335,039	4
1470	其他流動資產		7,793	-	9,789	-
11xx	流動資產合計		6,760,078	62	6,125,252	65
	非流動資產					
1517	透過其他綜合損益按公允價值衡量之金融資產-非流動	四、五及六.7	26,545	-	-	-
1543	以成本衡量之金融資產-非流動	四及六.8	-	-	29,216	-
1600	不動產、廠房及設備	四、六.10及八	3,420,335	31	2,802,037	29
1760	投資性不動產	四、五、六.11及八	27,769	-	27,597	-
1801	無形資產	四	22,781	-	24,046	-
1805	商譽	四及六.12	11,625	-	11,625	-
1840	遞延所得稅資產	四、五及六.25	93,523	1	71,112	1
1900	其他非流動資產	四、六.13及六.21	541,942	6	447,855	5
15xx	非流動資產合計		4,144,520	38	3,413,488	35
1xxx	資產總計		\$10,904,598	100	\$9,538,740	100

(請參閱合併財務報表附註)

董事長：吳德銓



經理人：吳志銘



會計主管：林怡君



立隆電子工業股份有限公司及子公司

合併資產負債表(續)

民國一〇七年十二月三十一日及一〇六年十二月三十一日

(金額除另予註明外，均以新台幣仟元為單位)

負債及權益			一〇七年十二月三十一日		一〇六年十二月三十一日	
代碼	會計項目	附註	金額	%	金額	%
	流動負債					
2100	短期借款	四及六.14	\$2,848,943	26	\$2,234,003	24
2110	應付短期票券	四及六.15	489,727	4	519,575	5
2130	合約負債-流動	四及六.20	33,656	-	-	-
2150	應付票據		85,398	1	35,569	-
2170	應付帳款	七	550,218	5	587,635	6
2209	其他應付款	四及六.16	452,109	4	398,967	4
2230	本期所得稅負債	四	108,911	1	90,116	1
2320	一年內到期長期借款	四及六.17	68,774	1	61,023	1
2300	其他流動負債-其他		42,778	-	37,044	1
21xx	流動負債合計		4,680,514	42	3,963,932	42
	非流動負債					
2540	長期借款	四及六.17	490,193	4	224,480	2
2570	遞延所得稅負債	四、五及六.25	56,858	1	52,161	1
2640	淨確定福利負債-非流動	四、五及六.18	28,905	-	29,128	-
2645	存入保證金		54,785	1	1,049	-
25xx	非流動負債合計		630,741	6	306,818	3
2xxx	負債總計		5,311,255	48	4,270,750	45
	歸屬於母公司業主之權益					
31xx	股本					
3100	普通股股本	六.19	1,292,198	12	1,311,948	14
3200	資本公積	六.19	693,176	6	634,599	6
3300	保留盈餘	六.19				
3310	法定盈餘公積		274,200	3	228,090	2
3320	特別盈餘公積		118,757	1	103,953	1
3350	未分配盈餘		1,186,875	11	936,514	10
	保留盈餘合計		1,579,832	15	1,268,557	13
3400	其他權益					
3410	國外營運機構財務報表換算之兌換差額		(196,252)	(2)	(118,757)	(1)
3420	透過其他綜合損益按公允價值衡量之金融資產未實現損益		(28,615)	-	-	-
3400	其他權益小計		(224,867)	(2)	(118,757)	(1)
3500	庫藏股票	四及六.19	-	-	(46,759)	-
36xx	非控制權益	六.19	2,253,004	21	2,218,402	23
3xxx	權益總計		5,593,343	52	5,267,990	55
	負債及權益總計		\$10,904,598	100	\$9,538,740	100

(請參閱合併財務報表附註)

董事長：吳德銓



經理人：吳志銘



會計主管：林怡君



(三) 綜合損益表

立隆電子工業股份有限公司及子公司

合併綜合損益表

民國一〇七年及一〇六年一月一日至十二月三十一日

(金額除另予註明外，均以新台幣仟元為單位)

代碼	會計項目	附註	一〇七年度		一〇六年度	
			金額	%	金額	%
4000	營業收入淨額	四、六.20 及七	\$8,048,055	100	\$7,180,439	100
5000	營業成本	六.5、六.22 及七	(5,891,006)	(73)	(5,424,992)	(76)
5900	營業毛利		2,157,049	27	1,755,447	24
6000	營業費用	六.22				
6100	推銷費用		(299,484)	(4)	(315,784)	(4)
6200	管理費用		(488,255)	(6)	(436,378)	(6)
6300	研究發展費用		(142,333)	(2)	(109,109)	(2)
6450	預期信用減損損失	六.21	(73,505)	(1)	-	-
	營業費用合計		(1,003,577)	(13)	(861,271)	(12)
6900	營業利益		1,153,472	14	894,176	12
7000	營業外收入及支出					
7010	其他收入	四、五及六.23	113,479	1	72,429	1
7020	其他利益及損失	六.23	(28,823)	-	102,392	1
7050	財務成本	六.23	(51,445)	(1)	(40,771)	-
	營業外收入及支出合計		33,211	-	134,050	2
7900	稅前淨利		1,186,683	14	1,028,226	14
7950	所得稅費用	四、五及六.25	(282,534)	(3)	(256,372)	(3)
8200	本期淨利		904,149	11	771,854	11
8300	其他綜合損益	六.24				
8310	不重分類至損益之項目					
8311	確定福利計畫之再衡量數		(5,186)	-	1,404	-
8316	透過其他綜合損益按公允價值衡量之權益工具投資未實現評價損失		5,299	-	-	-
8349	與不重分類之項目相關之所得稅	四及六.25	1,646	-	(239)	-
8360	後續可能重分類至損益之項目					
8361	國外營運機構財務報表換算之兌換差額		(121,508)	(2)	(25,714)	-
8399	與可能重分類至損益之項目相關之所得稅	四及六.25	483	-	545	-
8300	本期其他綜合損益(稅後淨額)		(119,266)	(2)	(24,004)	-
8500	本期綜合損益總額		\$784,883	9	\$747,850	11
8600	淨利歸屬於：					
8610	母公司業主		\$570,746		\$461,101	
8620	非控制權益		333,403		310,753	
			\$904,149		\$771,854	
8700	綜合損益總額歸屬於：					
8710	母公司業主		\$494,310		\$447,626	
8720	非控制權益		290,573		300,224	
			\$784,883		\$747,850	
	每股盈餘	四及六.26				
9750	基本每股盈餘		\$4.42		\$3.57	
9850	稀釋每股盈餘		\$4.40		\$3.56	

(請參閱合併財務報表附註)

董事長：吳德銓



經理人：吳志銘



會計主管：林怡君



(四) 權益變動表

項 目	附註	歸屬於母公司業主之權益						總 計	非控制權益	權益總額
		股本	資本公積	法定盈餘公積	特別盈餘公積	未分配盈餘	其他權益項目			
民國 106 年 1 月 1 日餘額		\$1,311,948	\$634,048	\$185,102	\$95,544	\$835,609	\$-(103,953)	\$-(46,759)	\$1,885,447	\$4,796,986
子公司發放現金股利									(46,128)	(46,128)
105 年度盈餘指撥及分配										
提列法定盈餘公積				42,988	8,409	(42,988)				
提列特別盈餘公積						(8,409)				
普通股現金股利						(310,128)			310,753	(310,128)
106 年度淨利	六.24					461,101			(10,529)	771,854
106 年度其他綜合損益						1,329	(14,804)			(24,004)
106 年度綜合損益總額						462,430	(14,804)		300,224	747,850
其他資本公積變動	六.19		551							551
非控制權益增加									78,859	78,859
民國 106 年 12 月 31 日餘額		\$1,311,948	\$634,599	\$228,090	\$103,953	\$936,514	\$(118,757)	\$(46,759)	\$2,218,402	\$5,267,990
追溯適用及追溯重編之						27,758			(2,506)	(7,367)
民國 107 年 1 月 1 日餘額		\$1,311,948	\$634,599	\$228,090	\$103,953	\$964,272	\$(118,757)	\$(46,759)	\$2,215,896	\$5,260,623
子公司發放現金股利									(185,263)	(185,263)
106 年度盈餘指撥及分配										
提列法定盈餘公積				46,110	14,804	(46,110)				
提列特別盈餘公積						(14,804)				
普通股現金股利						(284,284)		46,759		(284,284)
庫藏股註銷		(19,750)	(27,009)							
107 年度淨利						570,746			333,403	904,149
107 年度其他綜合損益	六.24					(2,945)	(77,495)		(42,830)	(119,266)
107 年度綜合損益總額						567,801	(77,495)		290,573	784,883
其他資本公積變動	六.19		85,586						(68,202)	85,586
非控制權益減少									\$2,253,004	(68,202)
民國 107 年 12 月 31 日餘額		\$1,292,198	\$693,176	\$274,200	\$118,757	\$1,186,875	\$(196,252)	\$(28,615)	\$2,253,004	\$5,593,343

立隆電子工業股份有限公司及子公司
 合併權益變動表
 民國一〇七年及一〇八年十二月三十一日
 (金額除另予註明外，均以新台幣千元為單位)

(請參閱個體財務報表附註)

董事長：吳德銓

經理人：吳志銘

會計主管：林怡君



(五) 現金流量表

項 目	附註	一〇七年度	一〇六年度	項 目	附註	一〇七年度	一〇六年度
營業活動之現金流量：				投資活動之現金流量：			
本期稅前淨利		\$1,186,683	\$1,028,226	取得不動產、廠房及設備		(869,641)	(329,262)
調整項目：				處分不動產、廠房及設備		2,174	18,242
收益費損項目：				取得投資性不動產		(543)	(1,755)
折舊費用		264,917	257,443	處分待出售非流動資產		-	338,989
攤銷費用		9,947	9,688	預付設備款增加		(161,476)	(136,577)
預期信用減損損失		73,505	-	取得無形資產		(3,575)	(18,521)
呆帳費用		-	19,207	投資活動之淨現金流出		(1,033,061)	(128,884)
透過損益按公允價值衡量金融資產及負債之淨損失		5,888	295	籌資活動之現金流量：			
利息費用		51,445	40,771	短期借款增加		10,212,833	8,931,117
股利收入		(473)	(531)	短期借款減少		(9,597,893)	(8,288,103)
股利收入		4,906	1,023	應付短期票券增加		2,648,391	1,933,049
處分及報廢不動產、廠房及設備損失		2	-	應付短期票券減少		(2,678,239)	(1,783,211)
不動產、廠房及設備轉列費用數		-	2,294	舉借長期借款		447,300	140,000
處分無形資產損失		-	(173,056)	償還長期借款		(173,836)	(321,738)
處分待出售非流動資產利益		(3,747)	(4,701)	存入保證金增加		53,736	78
處分投資利益		-	11,275	支付現金股利		(469,547)	(356,256)
減損損失		-	-	子公司員工執行認股權		17,718	31,085
與營業活動相關之資產/負債變動數：				非控制權益變動		-	48,074
強制透過損益按公允價值衡量之金融資產減少(增加)		114,521	(289,162)	籌資活動之淨現金流入		460,463	334,095
應收票據增加		(14,376)	(33,731)	匯率變動對現金及約當現金之影響		(20,993)	(7,195)
應收帳款增加		(44,407)	(536,473)	本期現金及約當現金(減少)增加數		471,138	61,565
存貨增加		(338,593)	(93,375)	期初現金及約當現金餘額		833,313	771,748
其他應收款減少(增加)		89,682	(58,578)	期末現金及約當現金餘額		\$1,304,451	\$833,313
預付款項增加		(2,884)	(104,045)				
其他流動資產減少(增加)		1,996	(1,986)				
其他非流動資產增加		(95,177)	(67,748)				
合約負債-流動增加		23,985	-				
應付票據增加(減少)		49,829	(2,201)				
應付帳款(減少)增加		(37,417)	69,329				
其他應付款增加		42,888	33,201				
其他流動負債增加		15,405	646				
淨確定福利負債-非流動減少		(5,408)	(13,389)				
營運產生之現金		1,338,358	53,860				
收取之利息		54,719	40,562				
收取之股利		473	531				
支付之利息		(49,164)	(40,218)				
支付之所得稅		(279,657)	(191,186)				
營業活動之淨現金流入(出)		1,064,729	(136,451)				

(請參閱個體財務報表附註)

經理人：吳志銘

會計主管：林怡君



董事長：吳德銓

i s i s e n New Markets

1 號中坡 i 聯富 樓： 6102 號五

立隆電子工業股份有限公司及子公司
民國一〇七年及一〇六年度合併現金流量表
自十二月三十一日
(金額除另予註明外，均以新台幣千元為單位)



(六) 財務報告附註或附表

立隆電子工業股份有限公司及子公司

合併財務報表附註

民國一〇七年一月一日至十二月三十一日

及一〇六年一月一日至十二月三十一日

(金額除另予註明外，均以新台幣仟元為單位)

一、公司沿革

立隆電子工業股份有限公司(以下簡稱本公司)創立於民國六十五年二月。經營各種電子器材之製造、裝配、買賣及相關生產機械買賣，並代理前項業務經營投資及進出口貿易，公司營運地點及註冊地點位於台中市大里區國光路一段 147 號。

民國八十七年七月為因應未來籌資管道多元化需求，並經證券主管機關之同意而完成補辦股票公開發行程序。

民國八十九年三月三日經證期會同意股票得上櫃買賣，於八十九年五月十六日於櫃檯買賣中心開始交易。

民國九十年九月六日經證期會同意股票由上櫃轉為上市買賣，於九十年九月十七日於集中交易市場開始交易。

二、通過財務報告之日期及程序

本公司及子公司(以下簡稱本集團)民國一〇七年及一〇六年一月一日至十二月三十一日之合併財務報告業經董事會於民國一〇八年三月二十六日通過發布。

三、新發布及修訂準則及解釋之適用

1. 首次適用國際財務報導準則而產生之會計政策變動

本集團已採用金融監督管理委員會(以下簡稱金管會)已認可且自民國一〇七年一月一日以後開始之會計年度適用之國際財務報導準則、國際會計準則、國際財務報導解釋或解釋公告，除下述新準則及修正之性質及影響說明外，其餘首次適用對本集團並無重大影響：

(1) 國際財務報導準則第 15 號「客戶合約之收入」【包括國際財務報導準則第 15 號「客戶合約之收入」之闡釋】

國際財務報導準則第 15 號取代國際會計準則第 11 號「建造合約」、國際會計準則第 18 號「收入」，及其相關解釋與解釋公告，本集團依照國際財務報導準則第 15 號之過渡規定，選擇於初次適用日(即民國一〇七年一月一日)認列初次適用該準則之累積影響數，並選擇對民國一〇七年一月一日尚未完成之合約追溯適用。

本集團與客戶合約之收入主要包括銷售商品，國際財務報導準則第 15 號對本公司之收入認列影響說明如下：

A. 本集團自民國一〇七年一月一日起及民國一〇七年一月一日以前適用之會計政策說明詳附註四。

B. 本集團於民國一〇七年一月一日以前，銷售商品係於產品交付時認列收入；於民國一〇七年一月一日以後，前述收入依照國際財務報導準則第 15 號之規定，於本集團將所承諾之商品移轉予客戶而滿足履約義務時認列。國際財務報導準則第 15 號之適用並未對本集團銷售商品之收入認列產生影響，惟對於部分合約，於簽約日時即先向客戶收取部分對價，本集團承擔須於後續移轉商品之履約義務，與民國一〇七年一月一日以前認列其他流動負債(預收款項)之作法不同；於初次適用日後，依照國際財務報導準則第 15 號之規定，則認列為合約負債。本集團於初次適用日將自其他流動負債重分類至合約負

債之金額為 9,671 仟元。

C. 本集團對於部分銷售商品之合約，於簽約時即先向客戶收取部分對價，本集團承擔須於後續提供商品之義務，於民國一〇七年一月一日以前，先收取之對價認列為其他流動負債；於民國一〇七年一月一日以後，依照國際財務報導準則第 15 號之規定，則認列為合約負債。本集團於民國一〇七年一月一日自其他流動負債重分類至合約負債之金額為 9,671 仟元。另相較於適用國際會計準則第 18 號之規定，民國一〇七年十二月三十一日之其他流動負債減少 33,656 仟元，且合約負債增加 33,656 仟元。

D. 依照國際財務報導準則第 15 號規定新增之附註揭露，請詳附註四及附註六。

(2) 國際財務報導準則第 9 號「金融工具」

國際財務報導準則第 9 號取代國際會計準則第 39 號之規定，本集團依照國際財務報導準則第 9 號之過渡規定，於初次適用日(即民國一〇七年一月一日)選擇不重編比較期間。採用國際財務報導準則第 9 號之影響說明如下：

- A. 自民國一〇七年一月一日起採用國際財務報導準則第 9 號之規定，民國一〇七年一月一日以前則採用國際會計準則第 39 號之規定，會計政策之說明詳附註四。
- B. 依照國際財務報導準則第 9 號之過渡規定，以民國一〇七年一月一日所存在之事實及情況，評估經營模式並將金融資產依照國際財務報導準則第 9 號之規定分類至適當之類別，金融資產於民國一〇七年一月一日之分類及帳面金額如下表所列：

國際會計準則第 39 號		國際財務報導準則第 9 號	
衡量種類	帳面金額	衡量種類	帳面金額
透過損益按公允價值衡量	\$1,219,477	透過損益按公允價值衡量	\$1,219,477
透過其他綜合損益按公允價值衡量		透過其他綜合損益按公允價值衡量	21,849
備供出售金融資產(包括成本衡量)	29,216		
攤銷後成本衡量		攤銷後成本衡量(包括現金及約當現金、	3,542,047
放款及應收款(包括現金及約當現金、	3,542,047	金、應收票據、應收帳款、按攤銷後	
應收票據、應收帳款及其他應收款)		成本衡量之金融資產及其他應收款)	
合 計	\$4,790,740	合 計	\$4,783,373

C. 於民國一〇七年一月一日由國際會計準則第 39 號規定過渡至國際財務報導準則第 9 號規定時，金融資產及金融負債之分類變動進一步相關資訊如下：

國際會計準則第 39 號		國際財務報導準則第 9 號		差異數	保留盈餘 調整數	其他權益 調整數	非控制 權益 調整數
會計項目	帳面金額	會計項目	帳面金額				
透過損益按公允價值 衡量之金融資產(註 1)		透過損益按公允 價值衡量					
持有供交易	\$1,219,477	透過損益按公允 價值衡量	\$1,219,477	\$-	\$-	\$-	\$-
備供出售金融資產(包 括原始投資成本 29,216 並以成本衡量 單獨列報)(註 2)	29,216	透過其他綜合損 益按公允價值衡 量(權益工具)	21,849	(7,367)	27,758	(32,619)	(2,506)
放款及應收款(註 3)							
現金及約當現金(不 含庫存現金)	821,611	現金及約當現金	821,611				
應收票據	79,096	應收票據	79,096				
應收帳款	2,526,746	應收帳款	2,526,746				
其他應收款	114,594	其他應收款	114,594				
小 計	3,542,047	小 計	3,542,047	-	-	-	-
合 計	\$4,790,740	合 計	\$4,783,373	\$(7,367)	\$27,758	\$(32,619)	\$(2,506)

註：

1. 依照國際會計準則第 39 號規定分類為透過損益按公允價值衡量之金融資產中之持有供交易金融資產，包含基金及上市公司股票投資。由於基金及上市公司股票投資之現金流量特性並非完全為支付本金及流通在外本金金額之利息，且以民國一〇七年一月一日所存在之事實及情況評估，屬持有供交易之投資，依照國際財務報導準則第 9 號規定分類為透過損益按公允價值衡量之金融資產中之強制透過損益按公允價值衡量。
2. 依照國際會計準則第 39 號規定分類為備供出售金融資產投資，包括基金、上市櫃公司股票與債券，及未上市櫃公司股票。其分類變動相關資訊說明如下：

股票投資(包括上市櫃及未上市櫃公司股票)

以民國一〇七年一月一日所存在之事實及情況評估，由於該等股票投資非屬持有供交易之投資，故將該等投資選擇指定為透過其他綜合損益按公允價值衡量之金融資產。於民國一〇七年一月一日自備供出售金融資產(包括成本衡量者)類別重分類至透過其他綜合損益按公允價值衡量之金融資產之金額為 21,849 仟元。其他相關調整說明如下：

先前依國際會計準則第 39 號規定以成本衡量之未上市櫃公司股票，其原始帳面金額 27,758 仟元已認列減損；惟依國際財務報導準則第 9 號規定，除無須認列減損損失外，尚須以公允價值衡量。本集團於民國一〇七年一月一日衡量其公允價值為 21,849 仟元，因此除調整透過其他綜合損益按公允價值衡量之金融資產之帳面金額為 29,216 仟元外，另調整保留盈餘 27,758 仟元、其他權益 32,619 仟元及非控制權益 2,506 仟元。

3. 本集團依照國際會計準則第 39 號規定分類為放款及應收款者，其現金流量特性符合完全為支付本金及流通在外本金金額之利息。以民國一〇七年一月一日存在之事實及情況評估，因經營模式屬收取合約現金流量，符合採攤銷後成本衡量之規定，此外，於民國一〇七年一月一日對前述資產依照國際財務報導準則第 9 號規定進行之減損評估並未產生差異。故於民國一〇七年一月一日並未產生帳面金額之影響。

D. 其他影響

本集團自民國一〇七年一月一日起因適用國際財務報導準則第 9 號之規定，並無調整採用權益法之投資及保留盈餘之情事。

- E. 依照國際財務報導準則第 7 號及國際財務報導準則第 9 號規定之相關附註揭露，請詳附註四、附註五、附註六及附註十二。

(3) 國際財務報導解釋第 22 號「外幣交易與預收(付)對價」

此解釋規範，於適用國際會計準則第 21 號「匯率變動之影響」第 21 及 22 段時，為決定原始認列相關資產、費損或收益(或其部分)使用之匯率，交易日係企業支付或收取預收(付)對價所產生之非貨幣性資產或非貨幣性負債之原始認列日。若有多筆預先支付或收取，企業應就預收(付)對價之每一支付或收取決定交易日。

本集團原先對外幣銷貨交易，係以認列銷貨收入之日為交易日匯率，換算為其功能性貨幣記錄，沖銷外幣預收貨款時另認列兌換損益。本集團選擇自民國一〇七年一月一日起推延適用此解釋，此會計原則變動並未重大影響本集團認列與衡量。

(4) 揭露倡議(國際會計準則第 7 號「現金流量表」之修正)

對本集團與負債有關之籌資活動，增加期初至期末之調節資訊，相關揭露請詳附註十二。

2. 本集團尚未採用下列國際會計準則理事會已發布且金管會已認可之新發布、修訂及修正準則或解釋：

項次	新發布/修正/修訂準則及解釋	國際會計準則理事會發布之生效日
1	國際財務報導準則第 16 號「租賃」	民國 108 年 1 月 1 日
2	國際財務報導解釋第 23 號「所得稅務處理之不確定性」	民國 108 年 1 月 1 日
3	國際會計準則第 28 號「投資關聯企業及合資」之修正	民國 108 年 1 月 1 日
4	具有負補償之提前還款特性(國際財務報導準則第 9 號之修正)	民國 108 年 1 月 1 日
5	2015-2017 年國際財務報導準則之改善	民國 108 年 1 月 1 日
6	計畫修正、縮減或清償(國際會計準則第 19 號之修正)	民國 108 年 1 月 1 日

(1) 國際財務報導準則第 16 號「租賃」

此新準則要求承租人除符合並選擇短期租賃或低價值標的資產之租賃外，對所有租賃採單一會計模式，即認列使用權資產及租賃負債於資產負債表上，綜合損益表中則認列與租賃相關之折舊費用及利息費用。另，出租人之租賃仍分類為營業租賃及融資租賃，惟須提供更多相關之揭露資訊。

(2) 國際財務報導解釋第 23 號「所得稅務處理之不確定性」

該解釋規範，當存有所得稅務處理之不確定性時，如何適用國際會計準則第 12 號「所得稅」之認列與衡量之規定。

(3) 國際會計準則第 28 號「投資關聯企業及合資」之修正

此修正釐清企業對構成關聯企業或合資淨投資之一部份之長期性權益，應於適用 IAS 28 前適用 IFRS 9，且於適用 IFRS 9 時，不考慮因適用 IAS 28 所產生之任何調整。

(4) 具有負補償之提前還款特性(國際財務報導準則第 9 號之修正)

此修正允許具提前還款特性(允許合約之一方支付或收取合理補償以提前終止合約)之金融資產可以攤銷後成本衡量或透過其他綜合損益按公允價值衡量。

(5) 2015-2017 年國際財務報導準則之改善

國際財務報導準則第 3 號「企業合併」

此修正釐清參與聯合營運但未具聯合控制之企業於取得業務之聯合控制時，不應再衡量其先前持有對聯合營運之權益。

國際會計準則第 12 號「所得稅」

此修正釐清企業應依其對過去之交易或事項原係認列於損益、其他綜合損益或權益，於相同處認列股利之所得稅後果。

國際會計準則第 23 號「借款成本」

此修正釐清企業應於資產可供其意圖使用或出售時，將為取得該資產而特地舉借之借款以一般性借款處理。

(6) 計畫修正、縮減或清償(國際會計準則第 19 號之修正)

此修正釐清確定福利計畫發生變動(如：修正、縮減或清償等)時，企業應使用更新後之假設以再衡量其淨確定福利負債或資產。

以上為國際會計準則理事會已發布，金管會已認可且自民國一〇八年一月一日以後開始之會計年度適用之新發布、修訂及修正之準則或解釋，本集團評估除前述(1)之影響說明如下外，其餘新公布或修正準則、或解釋對本集團並無重大影響：

(1) 國際財務報導準則第 16 號「租賃」

國際財務報導準則第 16 號「租賃」取代國際會計準則第 17 號「租賃」、國際財務報導解釋第 4 號「決定一項安排是否包含租賃」、解釋公告第 15 號「營業租賃：誘因」，及解釋公告第 27 號「評估涉及租賃之法律形式之交易實質」。國際財務報導準則第 16 號對本集團之影響說明如下：

A. 對於租賃之定義，本集團適用國際財務報導準則第 16 號之過渡規定，選擇無須於初次適用日（即民國一〇八年一月一日），重評估合約是否係屬（或包含）租賃。本集團就先前適用國際會計準則第 17 號及國際財務報導解釋第 4 號時已辨認為租賃之合約，適用國際財務報導準則第 16 號；另就先前適用國際會計準則第 17 號及國際財務報導解釋第 4 號時已辨認為不包含租賃之合約，不適用國際財務報導準則第 16 號。

本集團為承租人，適用國際財務報導準則第 16 號之過渡規定，選擇不重編比較資訊，而於民國一〇八年一月一日認列初次適用之累積影響數，以作為初次適用日之保留盈餘（或權益之其他組成部分，如適用時）期初餘額之調整。

(a) 分類為營業租賃之租賃

本集團預計於民國一〇八年一月一日，對適用國際會計準則第 17 號時分類為營業租賃之租賃，按剩餘租賃給付現值（使用民國一〇八年一月一日承租人增額借款利率折現）衡量並認列租賃負債；另以個別租賃為基礎，選擇按下列金額之一衡量並認列使用權資產：

- i. 該使用權資產之帳面金額，如同自開始日已適用國際財務報導準則第 16 號，但使用民國一〇八年一月一日之承租人增額借款利率折現；或
- ii. 租賃負債之金額，但該金額調整與該租賃有關之所有預付或應付之租賃給付金額（認列於民國一〇八年一月一日前刻之資產負債表者）。

本集團預計於民國一〇八年一月一日，使用權資產將增加 221,625 仟元、租賃負債將增加 29,540 仟元、預付款項將減少 3,642 仟元及其他非流動資產將減少 188,443 仟元。

B. 依照國際財務報導準則第 16 號承租人及出租人之規定新增相關附註揭露。

3. 截至財務報告通過發布日為止，本集團未採用下列國際會計準則理事會已發布但金管會尚未認可之新發布、修訂及修正準則或解釋：

項次	新發布/修正/修訂準則及解釋	國際會計準則理事會發布之生效日
1	國際財務報導準則第 10 號「合併財務報表」及國際會計準則第 28 號「投資關聯企業及合資」之修正－投資者與其關聯企業或合資間之資產出售或投入	待國際會計準則理事會決定
2	國際財務報導準則第 17 號「保險合約」	民國 110 年 1 月 1 日
3	業務之定義－國際財務報導準則第 3 號「企業合併」之修正	民國 109 年 1 月 1 日
4	重大之定義－國際會計準則第 1 號及第 8 號之修正	民國 109 年 1 月 1 日

(1) 國際財務報導準則第 10 號「合併財務報表」及國際會計準則第 28 號「投資關聯企業及合資」之修正－投資者與其關聯企業或合資間之資產出售或投入。

此計畫係為處理國際財務報導準則第 10 號「合併財務報表」與國際會計準則第 28 號「投資關聯企業及合資」間，有關以子公司作價投資關聯企業或合資而喪失控制之不一致。國際會計準則第 28 號規定投入非貨幣性資產以交換關聯企業或合資之權益時，應依順流交易之處理方式銷除所產生利益或損失之份額；國際財務報導準則第 10 號則規定應認列喪失對子公司之控制時之全數利益或損失。此修正限制國際會計準則第 28 號之前述規定，當構成國際財務報導準則第 3 號所定義為業務之資產出售或投入時，其所產生之利益或

損失應全數認列。

此修正亦修改國際財務報導準則第 10 號使得投資者與其關聯企業或合資間，當出售或投入不構成國際財務報導準則第 3 號所定義業務之子公司時，其產生之利益或損失，僅就非屬投資者所享有份額之範圍認列。

(2) 國際財務報導準則第 17 號「保險合約」

此準則提供保險合約全面性之模型，含括所有會計相關部分(認列、衡量、表達及揭露原則)，準則之核心為一般模型，於此模型下，原始認列以履約現金流量及合約服務邊際兩者之合計數衡量保險合約群組，其中履約現金流量包括：

1. 未來現金流量之估計值
2. 折現率：反映貨幣時間價值及與未來現金流量相關之財務風險(在財務風險未包含於未來現金流量之估計值範圍內)之調整；及
3. 對非財務風險之風險調整

保險合約群組於每一報導期間結束日之帳面金額為剩餘保障負債及已發生理賠負債兩者之總和。

除一般模型外，並提供：

1. 具直接參與特性合約之特定適用方法(變動收費法)
2. 短期合約之簡化法(保費分攤法)

(3) 業務之定義 (國際財務報導準則第 3 號之修正)

此修正釐清國際財務報導準則第 3 號「企業合併」業務之定義，協助企業辨認交易係依企業合併處理，亦或依資產取得方式處理。國際財務報導準則第 3 號持續採用市場參與者角度決定取得活動或資產組合是否為業務，包括釐清事業之最低要求、增加指引協助企業評估取得之過程是否具實質、縮減對事業及產出之定義等。

(4) 重大之定義 (國際會計準則第 1 號及第 8 號之修正)

主要係重新定義重大資訊為：若某些項目之遺漏、誤述或模糊合理預期將影響一般用途財務報表主要使用者根據財務報表所作之決策。此修正釐清重大性將取決於資訊之性質或大小，企業需視資訊個別或併同其他資訊於財務報表中是否係屬重大。若合理預期對主要使用者產生影響，則誤述之資訊係屬重大。

以上為國際會計準則理事會已發布但金管會尚未認可之準則或解釋，其實際適用日期以金管會規定為準，該新公布或修正準則、或解釋對本集團並無重大影響。

四、重大會計政策之彙總說明

1. 遵循聲明

本集團民國一〇七年度及一〇六年度之合併財務報告係依據證券發行人財務報告編製準則暨經金管會認可並發布生效之國際財務報導準則、國際會計準則、國際財務報導解釋及解釋公告編製。

2. 編製基礎

合併財務報表除以公允價值衡量之金融工具外，係以歷史成本為編製基礎。除另行註明者外，合併財務報表均以新台幣仟元為單位。

3. 合併概況

合併財務報表編製原則

當本公司暴露於來自對被投資者之參與之變動報酬或對該等變動報酬享有權利，且透過其對被投資者之權力有能力影響該等報酬時，控制即達成。特別是，本公司僅於具有下列三

項控制要素時，本公司始控制被投資者：

- (1) 對被投資者之權力(亦即具有賦予其現時能力以主導攸關活動之既存權利)
- (2) 來自對被投資者之參與之變動報酬之暴險或權利，及
- (3) 使用其對被投資者之權力以影響投資者報酬金額之能力

當本公司直接或間接持有少於多數之被投資者表決權或類似權利時，本公司考量所有攸關事實及情況以評估其是否對被投資者具有權力，包括：

- (1) 與被投資者其他表決權持有人間之合約協議
- (2) 由其他合約協議所產生之權利
- (3) 表決權及潛在表決權

當事實及情況顯示三項控制要素中之一項或多項發生變動時，本公司即重評估是否仍控制被投資者。

子公司自收購日(即本集團取得控制之日)起，即全部編入合併報表中，直到喪失對子公司控制之日為止。子公司財務報表之會計期間及會計政策與母公司一致。所有集團內部帳戶餘額、交易、因集團內部交易所產生之未實現內部利得與損失及股利，係全數銷除。

對子公司持股之變動，若未喪失對子公司之控制，則該股權變動係以權益交易處理。

子公司綜合損益總額係歸屬至本公司業主及非控制權益，即使非控制權益因而產生虧損餘額亦然。

若本集團喪失對子公司之控制，則

- (1) 除列子公司之資產(包括商譽)和負債；
- (2) 除列任何非控制權益之帳面金額；
- (3) 認列取得對價之公允價值；
- (4) 認列所保留任何投資之公允價值；
- (5) 認列任何利益或虧損為當期損益；
- (6) 重分類母公司之前認列於其他綜合損益之項目金額為當期損益。

合併財務報表編製主體如下：

投資公司名稱	子公司名稱	主要業務	所持有權益百分比	
			107.12.31	106.12.31
本公司	LIRO ELECTRONICS CO., LTD. (註一)	轉投資大陸地區之控股公司	87.79%	83.95%
本公司	立敦科技股份有限公司(註二)	電蝕箔加工及買賣與鋁質化成箔之製造及買賣	32.07%	32.16%
LIRO ELECTRONICS CO., LTD.	立隆電子(惠州)有限公司	鋁質電解電容器之受託製造與買賣	100%	100%
LIRO ELECTRONICS CO., LTD.	立隆電子(蘇州)有限公司	鋁質電解電容器之受託製造與買賣	100%	100%
LIRO ELECTRONICS CO., LTD.	立隆國際實業有限公司	投資控股	100%	100%
LIRO ELECTRONICS CO., LTD.	立隆電子科技(蘇州)有限公司(註三)	鋁質電解電容器之製造與買賣	100%	-
立隆國際實業有限公司	東莞立鴻貿易有限公司	電子元器件之買賣	100%	100%
立隆電子(蘇州)有限公司	蘇州立頂汽車科技有限公司	汽車電子零部件之買賣	100%	100%
立敦科技股份有限公司	LITON (BVI) CO., LTD.	化成鋁箔之買賣及投資控股	100%	100%
立敦科技股份有限公司	V-TECH CO., LTD.	化成鋁箔之買賣及投資控股	100%	100%
立敦科技股份有限公司	EVERTECH CAPA CO., LTD.	化成鋁箔之買賣	100%	100%
立敦科技股份有限公司	乳源縣立東電子科技有限公司	電蝕箔、化成鋁箔之產製及買賣	40%	40%
LITON (BVI) CO., LTD.	立敦電子科技(惠州)有限公司	化成鋁箔、導針之產製及買賣	100%	100%
V-TECH CO., LTD.	FOREVER CO., LTD.	投資控股	100%	100%
FOREVER CO., LTD.	立敦電子科技(阿壩州)有限公司	化成鋁箔之產製、買賣	100%	100%
立敦電子科技(惠州)有限公司	乳源縣立東電子科技有限公司	電蝕箔、化成鋁箔之產製及買賣	20%	20%

(註一)本公司於民國一〇七年間陸續對 LIRO ELECTRONICS CO.LTD 增資持股美金 6,000 仟元，投資比例由 83.95%變動為 87.79%。

(註二)本公司之子公司立敦科技股份有限公司於民國一〇七年五月轉讓股票予員工，投資比例由 32.16%變動為 32.07%。

(註三)本公司於民國一〇七年二月六日董事會通過對由 LIRO ELECTRONICS CO., LTD.轉投資立隆電子科技(蘇州)有限公司，持股 100%。

本集團對立敦公司具有實質控制之原因如下：

- a.立敦公司董事長，亦為本集團之董事長。
- b.立敦公司董事之一，同時亦為本集團之總經理。
- c.立敦公司董事提名名單係由本集團董事長決定。
- d.本集團自投資立敦公司之日起，為立敦公司單一最大股東，立敦公司剩餘之權益為許多其他股東所廣泛持有，且於無合約權利情況下，本公司可取得達相對多數表決權之委託書。
- e.本集團管理階層認為對立敦公司攸關營運活動決策具實質主導地位，且立敦公司管理階層亦同意本公司對其重要營運或財務活動具主導地位。

4.外幣交易

本集團之合併財務報表係以本公司之功能性貨幣新台幣表達。集團內的每一個體係自行決定其功能性貨幣，並以該功能性貨幣衡量其財務報表。

集團內個體之外幣交易係以交易日匯率換算為其功能性貨幣記錄。於每一報導期間結束日，外幣貨幣性項目以該日收盤匯率換算；以公允價值衡量之外幣非貨幣性項目，以衡量公允價值當日之匯率換算；以歷史成本衡量之外幣非貨幣性項目，以原始交易日之匯率換算。

除下列所述者外，因交割或換算貨幣性項目所產生之兌換差額，於發生當期認列為損益。

- (1)為取得符合要件之資產所發生之外幣借款，其產生之兌換差額若視為對利息成本之調整者，為借款成本之一部分，予以資本化作為該項資產之成本。
- (2)適用國際財務報導準則第 9 號「金融工具」(民國一〇七年一月一日以前，國際會計準則第 39 號)之外幣項目，依金融工具之會計政策處理。
- (3)構成報導個體對國外營運機構淨投資一部分之貨幣性項目，所產生之兌換差額原始係認列為其他綜合損益，並於處分該淨投資時，自權益重分類至損益。

當非貨幣性項目之利益或損失認列為其他綜合損益時，該利益或損失之任何兌換組成部分認列為其他綜合損益。當非貨幣性項目之利益或損失認列為損益時，該利益或損失之任何兌換組成部分認列為損益。

5.外幣財務報表之換算

編製合併財務報表時，國外營運機構之資產與負債係以該資產負債表日之收盤匯率換算為新台幣，收益及費損項目係以當期平均匯率換算。因換算而產生之兌換差額認列為其他綜合損益，並於處分該國外營運機構時，將先前已認列於其他綜合損益並累計於權益項下之單獨組成部分之累計兌換差額，於認列處分損益時，自權益重分類至損益。涉及對包含國外營運機構之子公司喪失控制之部分處分，及部分處分對包含國外營運機構之關聯企業或聯合協議之權益後，所保留之權益係一包含國外營運機構之金融資產者，亦按處分處理。在未喪失控制下部分處分包含國外營運機構之子公司時，按比例將認列於其他綜合損益之累計兌換差額重新歸屬予該國外營運機構之非控制權益，而不認列為損益；在未喪失重大影響或聯合控制下，部分處分包含國外營運機構之部分關聯企業或聯合協議時，累計兌換差額則按比例重分類至損益。

本集團因收購國外營運機構產生之商譽及對其資產與負債帳面金額所作之公允價值調

整，視為該國外營運機構之資產及負債，並以其功能性貨幣列報。

6. 資產與負債區分流動與非流動之分類標準

有下列情況之一者，分類為流動資產，非屬流動資產，則分類為非流動資產：

- (1) 預期於其正常營業週期中實現該資產，或意圖將其出售或消耗。
- (2) 主要為交易目的而持有該資產。
- (3) 預期於報導期間後十二個月內實現該資產。
- (4) 現金或約當現金，但於報導期間後至少十二個月將該資產交換或用以清償負債受到限制者除外。

有下列情況之一者，分類為流動負債，非屬流動負債，則分類為非流動負債：

- (1) 預期於其正常營業週期中清償該負債。
- (2) 主要為交易目的而持有該負債。
- (3) 預期於報導期間後十二個月內到期清償該負債。
- (4) 不能無條件將清償期限遞延至報導期間後至少十二個月之負債。負債之條款，可能依交易對方之選擇，以發行權益工具而導致其清償者，並不影響其分類。

7. 現金及約當現金

現金及約當現金係庫存現金、活期存款及可隨時轉換成定額現金且價值變動風險甚小之短期並具高度流動性之投資(包含合約期間三個月內之定期存款)。

8. 金融工具

金融資產與金融負債於本集團成為該金融工具合約條款之一方時認列。

符合國際財務報導準則第 9 號「金融工具」(民國一〇七年一月一日以前，國際會計準則第 39 號)適用範圍之金融資產與金融負債，於原始認列時，係依公允價值衡量，直接可歸屬於金融資產與金融負債(除分類為透過損益按公允價值衡量之金融資產及金融負債外)取得或發行之交易成本，係從該金融資產及金融負債之公允價值加計或減除。

(1) 金融資產之認列與衡量

自民國一〇七年一月一日起之會計處理如下：

本集團所有慣例交易金融資產之認列與除列，採交易日會計處理。

本集團以下列兩項為基礎將金融資產分類為後續按攤銷後成本衡量、透過其他綜合損益按公允價值衡量或透過損益按公允價值衡量之金融資產：

- A. 管理金融資產之經營模式
- B. 金融資產之合約現金流量特性

按攤銷後成本衡量之金融資產

同時符合下列兩條件之金融資產，按攤銷後成本衡量，並以應收票據、應收帳款、按攤銷後成本衡量之金融資產及其他應收款等項目列報於資產負債表：

- A. 管理金融資產之經營模式：持有金融資產以收取合約現金流量
- B. 金融資產之合約現金流量特性：現金流量完全為支付本金及流通在外本金金額之利息

此等金融資產(不包括涉及避險關係者)後續以攤銷後成本【原始認列時衡量之金額，減除已償付之本金，加計或減除該原始金額與到期金額間差額之累積攤銷數(使用有效利息法)，並調整備抵損失】衡量。於除列、透過攤銷程序或認列減損利益或損失時，將其利益或損失認列於損益。

以有效利息法(以有效利率乘以金融資產總帳面金額)或下列情況計算之利息，則認列於損

益：

- A. 如屬購入或創始之信用減損金融資產，以信用調整後有效利率乘以金融資產攤銷後成本
- B. 非屬前者，惟後續變成信用減損者，以有效利率乘以金融資產攤銷後成本

透過其他綜合損益按公允價值衡量之金融資產

同時符合下列兩條件之金融資產，按透過其他綜合損益按公允價值衡量，並以透過其他綜合損益按公允價值衡量之金融資產列報於資產負債表：

- A. 管理金融資產之經營模式：收取合約現金流量及出售金融資產
- B. 金融資產之合約現金流量特性：現金流量完全為支付本金及流通在外本金金額之利息

此類金融資產相關損益之認列說明如下：

- A. 除列或重分類前，除減損利益或損失與外幣兌換損益認列於損益外，其利益或損失係認列於其他綜合損益
- B. 除列時，先前認列於其他綜合損益之累積利益或損失係自權益重分類至損益作為重分類調整
- C. 以有效利息法(以有效利率乘以金融資產總帳面金額)或下列情況計算之利息，則認列於損益：
 - (a) 如屬購入或創始之信用減損金融資產，以信用調整後有效利率乘以金融資產攤銷後成本
 - (b) 非屬前者，惟後續變成信用減損者，以有效利率乘以金融資產攤銷後成本

此外，對於屬國際財務報導準則第 9 號適用範圍之權益工具，且該權益工具既非持有供交易，亦非適用國際財務報導準則第 3 號之企業合併中之收購者所認列之或有對價，於原始認列時，選擇(不可撤銷)將其後續公允價值變動列報於其他綜合損益。列報於其他綜合損益中之金額後續不得移轉至損益(處分該等權益工具時，將列入其他權益項目之累積金額，直接轉入保留盈餘)，並以透過其他綜合損益按公允價值衡量之金融資產列報於資產負債表。投資之股利則認列於損益，除非該股利明顯代表部分投資成本之回收。

透過損益按公允價值衡量之金融資產

除前述符合特定條件而按攤銷後成本衡量或透過其他綜合損益按公允價值衡量外，金融資產均採透過損益按公允價值衡量，並以透過損益按公允價值衡量之金融資產列報於資產負債表。

此類金融資產以公允價值衡量，其再衡量產生之利益或損失認列為損益，該認列為損益之利益或損失包含該金融資產所收取之任何股利或利息。

民國一〇七年一月一日以前之會計處理如下：

本集團所有慣例交易金融資產之認列與除列，採交易日會計處理。

本集團之金融資產係分類為透過損益按公允價值衡量之金融資產、持有至到期日投資、備供出售金融資產與放款及應收款四類。該分類係於金融資產原始認列時視其性質及目的而決定。

透過損益按公允價值衡量之金融資產

透過損益按公允價值衡量之金融資產包括持有供交易及指定透過損益按公允價值衡量者。

當符合下列條件之一，分類為持有供交易：

- A. 其取得之主要目的為短期內出售；
- B. 於原始認列時即屬合併管理之可辨認金融工具組合之一部分，且有近期該組合為短期

獲利之操作型態之證據；或

C. 屬衍生工具(財務保證合約或被指定且有效之避險工具之衍生工具除外)。

對於包含一個或多個嵌入式衍生工具之合約，可指定整體混合(結合)合約為透過損益按公允價值衡量之金融資產；或當符合下列因素之一而可提供更攸關之資訊時，於原始認列時指定為透過損益按公允價值衡量：

A. 該指定可消除或重大減少衡量或認列不一致；或

B. 一組金融資產、金融負債或兩者，依書面之風險管理或投資策略，以公允價值基礎管理並評估其績效，且合併公司內部提供予管理階層之該投資組合資訊，亦以公允價值為基礎。

此類金融資產以公允價值衡量，其再衡量產生之利益或損失認列為損益，該認列為損益之利益或損失包含該金融資產所收取之任何股利或利息(包含於投資當年度收到者)。

對於此類金融資產，若無活絡市場公開報價且公允價值無法可靠衡量時，於報導期間結束日以成本減除減損損失後之金額衡量，並以成本衡量之金融資產列報於資產負債表。

備供出售金融資產

備供出售金融資產係非衍生金融資產，且被指定為備供出售，或未被分類為透過損益按公允價值衡量之金融資產、持有至到期日投資或放款及應收款。

備供出售貨幣性金融資產帳面金額變動中之部分兌換差額、備供出售金融資產以有效利率法計算之利息收入及備供出售權益投資之股利收入，係認列於損益。其餘備供出售金融資產帳面金額之變動，於該投資除列前認列於權益項下；除列時將先前認列於權益項下之累積數重分類至損益。

對於權益工具投資，若無活絡市場公開報價且公允價值無法可靠衡量時，於報導期間結束日以成本減除減損損失後之金額衡量，並以成本衡量之金融資產列報於資產負債表。

放款及應收款

放款及應收款係指無活絡市場之公開報價且具固定或可決定收取金額之非衍生金融資產，且須同時符合下列條件：未分類為透過損益按公允價值衡量、未指定為備供出售，以及未因信用惡化以外之因素致持有人可能無法收回幾乎所有之原始投資。

此等金融資產係以應收款項及無活絡市場之債務工具投資單獨表達於資產負債表，於原始衡量後，採有效利率法之攤銷後成本減除減損後之金額衡量。攤銷後成本之計算則考量取得時之折價或溢價以及交易成本。有效利率法之攤銷認列於損益。

(2) 金融資產減損

自民國一〇七年一月一日起之會計處理如下：

本集團對透過其他綜合損益按公允價值衡量之債務工具投資及按攤銷後成本衡量之金融資產，係以預期信用損失認列並衡量備抵損失。透過其他綜合損益按公允價值衡量之債務工具投資係將備抵損失認列於其他綜合損益，且不減少該投資之帳面金額。

本集團以反映下列各項之方式衡量預期信用損失：

A. 藉由評估各可能結果而決定之不偏且以機率加權之金額

B. 貨幣時間價值

C. 與過去事項、現時狀況及未來經濟狀況預測有關之合理且可佐證之資訊(於資產負債表日無須過度成本或投入即可取得者)

衡量備抵損失之方法說明如下：

A. 按 12 個月預期信用損失金額衡量：包括金融資產自原始認列後信用風險未顯著增加，

或於資產負債表日判定為信用風險低者。此外，亦包括前一報導期間按存續期間預期信用損失金額衡量備抵損失，但於本期資產負債表日不再符合自原始認列後信用風險已顯著增加之條件者。

- B. 存續期間預期信用損失金額衡量：包括金融資產自原始認列後信用風險已顯著增加，或屬購入或創始之信用減損金融資產。
- C. 對於屬國際財務報導準則第 15 號範圍內之交易所產生之應收帳款或合約資產，本集團採用存續期間預期信用損失金額衡量備抵損失。

本集團於每一資產負債表日，以比較金融工具於資產負債表日與原始認列日之違約風險之變動，評估金融工具於原始認列後之信用風險是否已顯著增加。另與信用風險相關資訊請詳附註十二。

民國一〇七年一月一日以前之會計處理如下：

除透過損益按公允價值衡量之金融資產外，其他金融資產係於每一報導期間結束日評估減損，當有客觀證據顯示，因金融資產原始認列後發生之單一或多項損失事項，致使金融資產之估計未來現金流量受損失者，該金融資產即已發生減損。金融資產帳面金額之減少係透過備抵科目並將損失認列於損益。

當備供出售權益投資之公允價值低於成本且發生顯著或永久性下跌時，將被認為是一項損失事項。

其他金融資產之損失事項可能包含：

- A. 發行人或交易對方發生重大財務困難；或
- B. 違反合約，例如利息或本金支付之延滯或不償付；或
- C. 債務人很有可能破產或進行其他財務重整；或
- D. 金融資產之活絡市場因發行人財務困難而消失。

本集團針對以攤銷後成本衡量之持有至到期日金融資產與放款及應收款，首先個別評估重大個別金融資產是否存有減損客觀證據，個別不重大之金融資產則以群組評估。若確定個別評估之金融資產無減損客觀證據存在，無論是否重大，將具有類似信用風險特性之金融資產合併為一群組，並以群組進行減損評估。若存有發生減損損失之客觀證據，損失之衡量係以資產之帳面金額與估計未來現金流量現值之差額決定。估計未來現金流量之現值係依該資產原始有效利率折現，惟放款如採浮動利率，其用以衡量減損損失之折現率則為現時有效利率。利息收入係以減少後之資產帳面金額為基礎，並以計算減損損失所採用之現金流量折現率持續估列入帳。

當應收款項預期於未來無法收現時，應收款項及相關之備抵科目即應予沖銷。於認列減損損失之後續年度，若因一事件之發生導致估計減損損失金額增加或減少，則藉由調整備抵科目以增加或減少先前已認列之減損損失。如沖銷之後回收，則此回收認列於損益。

分類為備供出售之權益工具，減損認列金額係以取得成本與目前公允價值之差異所衡量之累積損失，減除先前已認列於損益之減損損失衡量，並自權益項下重分類至損益。權益投資之減損損失不透過損益迴轉；減損後之公允價值增加直接認列於權益。

分類為備供出售之債務工具，減損認列金額係以攤銷後成本與當時公允價值間之差異所衡量之累積損失，減除該資產先前已認列於損益之減損損失衡量。未來利息收入依資產減少後帳面金額為基礎，並以衡量減損損失計算現金流量折現所使用之有效利率設算，利息收入認列於損益。債務工具公允價值如於後續年度增加，且該增加明顯與認列減損損失後發生之事件相關，則減損損失透過損益迴轉。

(3) 金融資產除列

本集團持有之金融資產於符合下列情況之一時除列：

- A. 來自金融資產現金流量之合約權利終止。
- B. 移轉金融資產且將該資產所有權之幾乎所有風險及報酬移轉予他人。
- C. 既未移轉亦未保留資產所有權之幾乎所有風險及報酬，但已移轉對資產之控制。

一金融資產整體除列時，其帳面金額與已收取或可收取對價加計認列於其他綜合損益之任何累計利益或損失總和間之差額係認列於損益。

(4) 金融負債及權益工具

負債或權益之分類

本集團發行之負債及權益工具係依據合約協議之實質與金融負債及權益工具之定義分類為金融負債或權益。

權益工具

權益工具係指表彰本集團於資產減除所有負債後剩餘權益之任何合約，本集團發行之權益工具係以取得之價款扣除直接發行成本後之金額認列。

複合工具

本集團對所發行之可轉換公司債依其合約條款確認金融負債及權益組成要素。另對所發行之轉換公司債，係於區分權益要素前評估嵌入之買、賣權之經濟特性及風險是否與主債務商品緊密關聯。

不涉及衍生工具之負債部分，其公允價值使用性質相當且不具轉換特性債券之市場利率評估，於轉換或贖回清償前，此部分金額分類為以攤銷後成本衡量之金融負債；至於其他與主契約經濟特性風險不緊密關聯之嵌入式衍生工具部分(例如嵌入之買回權及贖回權經確認其執行價格無法幾乎等於債務商品於每一執行日之攤銷後成本)，除屬權益組成要素外，分類為負債組成要素，並於後續期間以透過損益按公允價值衡量；權益要素之金額則以轉換公司債公允價值減除負債組成部分決定之，其帳面金額於後續之會計期間不予重新衡量。若所發行之轉換公司債不具權益要素，則依國際財務報導準則第 9 號(民國一〇七年一月一日以前，國際會計準則第 39 號)混合工具之方式處理。

交易成本依照原始認列可轉換公司債分攤予負債及權益組成部分之比例，分攤至負債及權益組成部分。

轉換公司債持有人於該轉換公司債到期前要求行使轉換權利時，先將負債組成要素之帳面金額調整至轉換當時應有之帳面金額，作為發行普通股之入帳基礎。

金融負債

符合國際財務報導準則第 9 號(民國一〇七年一月一日以前，國際會計準則第 39 號)適用範圍之金融負債於原始認列時，分類為透過損益按公允價值衡量之金融負債或以攤銷後成本衡量之金融負債。

透過損益按公允價值衡量之金融負債

透過損益按公允價值衡量之金融負債，包括持有供交易之金融負債及指定透過損益按公允價值衡量之金融負債。

當符合下列條件之一，分類為持有供交易：

- A. 其取得之主要目的為短期內出售；
- B. 於原始認列時即屬合併管理之可辨認金融工具組合之一部分，且有近期該組合為短期獲利之操作型態之證據；或
- C. 屬衍生工具(財務保證合約或被指定且有效之避險工具之衍生工具除外)。

對於包含一個或多個嵌入式工具之合約，可指定整體混合(結合)合約為透過損益按公允價

值衡量之金融負債；當符合下列因素之一而可提供更攸關之資訊時，於原始認列時指定為透過損益按公允價值衡量：

- A. 該指定可消除或重大減少衡量或認列不一致；或
- B. 一組金融資產、金融負債或兩者，依書面之風險管理或投資策略，以公允價值基礎管理並評估其績效，且合併公司內部提供予管理階層之該投資組合資訊，亦以公允價值為基礎。

此類金融負債再衡量產生之利益或損失認列為損益，該認列為損益之利益或損失包含該金融負債所支付之任何利息。

民國一〇七年一月一日以前，對於此類金融負債，若無活絡市場公開報價且公允價值無法可靠衡量時，於報導期間結束日以成本衡量，並以成本衡量之金融負債列報於資產負債表。

以攤銷後成本衡量之金融負債

以攤銷後成本衡量之金融負債包括應付款項及借款等，於原始認列後，續後以有效利率法衡量。當金融負債除列及透過有效利率法攤提時，將其相關損益及攤銷數認列於損益。

攤銷後成本之計算考量取得時之折價或溢價及交易成本。

金融負債之除列

當金融負債之義務解除、取消或失效時，則除列該金融負債。

當本集團與債權人間就具重大差異條款之債務工具進行交換，或對現有金融負債之全部或部分條款作重大修改(不論是否因財務困難)，以除列原始負債並認列新負債之方式處理，除列金融負債時，將其帳面金額與所支付或應支付對價總額(包括移轉之非現金資產或承擔之負債)間之差額認列於損益。

(5) 金融資產及負債之互抵

金融資產及金融負債僅於已認列金額目前具互抵之法律行使權利且有意圖以淨額交割或同時變現資產及清償負債時，方能予以互抵並以淨額列示於資產負債表。

9. 衍生金融工具

本集團所持有或發行之衍生工具係用以規避匯率風險及利率風險，其中屬指定且為有效避險者，於資產負債表列報為避險之衍生資產或負債；其餘非屬指定且為有效避險者，則於資產負債表列報為透過損益按公允價值衡量之金融資產或金融負債。

衍生工具之原始認列係以衍生工具合約簽訂日之公允價值衡量，並於續後採公允價值衡量。當衍生工具之公允價值為正數時，為金融資產；公允價值為負數時，則為金融負債。衍生工具公允價值變動直接認列於損益，惟涉及現金流量避險及國外營運機構淨投資避險屬有效部分者，則認列於權益項下。

民國一〇七年一月一日以前，當嵌入於主契約之衍生工具，其經濟特性及風險與主契約並非緊密關聯，且主契約非持有供交易或指定透過損益按公允價值衡量時，該嵌入式衍生工具應視為獨立之衍生工具處理。惟自民國一〇七年一月一日起，前述規定仍適用於主契約為金融負債或非金融資產。

10. 公允價值衡量

公允價值係指於衡量日，市場參與者間在有秩序之交易中出售某一資產所能收取或移轉某一負債所需支付之價格。公允價值衡量假設該出售資產或移轉負債之交易發生於下列市場之一：

- (1) 該資產或負債之主要市場，或
- (2) 若無主要市場，該資產或負債之最有利市場

主要或最有利市場必須是集團所能進入以進行交易者。

資產或負債之公允價值衡量係使用市場參與者於定價資產或負債時會使用之假設，其假設該等市場參與者依其經濟最佳利益為之。

非金融資產之公允價值衡量考量市場參與者藉由將該資產用於其最高及最佳使用或藉由將該資產出售予會將該資產用於其最高及最佳使用之另一市場參與者，以產生經濟效益之能力。

本集團採用在相關情況下適合且有足夠資料可得之評價技術以衡量公允價值，並最大化攸關可觀察輸入值之使用且最小化不可觀察輸入值之使用。

11. 存貨

存貨按逐項比較之成本與淨變現價值孰低法評價。

成本指為使存貨達到可供銷售或可供生產狀態及地點所產生之成本：

原物料及商品—以實際進貨成本，採加權平均法

製成品及在製品—包括直接原料、直接人工及製造費用。固定製造費用係以正常產能分攤，但不包含借款成本，採加權平均法。

淨變現價值指在正常情況下，估計售價減除至完工尚須投入之成本及銷售費用後之餘額。

自民國一〇七年一月一日起，勞務提供係依據國際財務報導準則第 15 號之規定處理，非屬存貨範圍。

12. 待出售非流動資產

待出售非流動資產或處分群組係指於目前情況下，可依一般條件及商業慣例立即出售，且高度很有可能於一年內完成出售者。分類為待出售之非流動資產與處分群組係以帳面金額與公允價值減處分成本孰低者衡量。

13. 不動產、廠房及設備

不動產、廠房及設備係以取得成本為認列基礎，並減除累計折舊及累計減損後列示，前述成本包含不動產、廠房及設備之拆卸、移除及復原其所在地點之成本及因未完工程所產生之必要利息支出。不動產、廠房及設備之各項組成若屬重大，則單獨提列折舊。當不動產、廠房及設備之重大組成項目須被定期重置，本集團將該項目視為個別資產並以特定耐用年限及折舊方法分別認列。該等被重置部分之帳面金額，則依國際會計準則第 16 號「不動產、廠房及設備」之除列規定予以除列。重大檢修成本若符合認列條件，係視為替換成本而認列為廠房及設備帳面金額之一部分，其他修理及維護支出則認列至損益。

折舊係以平均法按下列資產之估計耐用年限計提：

資產項目	耐用年限
房屋及建築	3~60年
機器設備	3~26年
運輸設備	4~11年
辦公設備	3~15年
雜項設備	3~25年
租賃改良	2~8年

不動產、廠房及設備之項目或任一重要組成部分於原始認列後，若予處分或預期未來不會因使用或處分而有經濟效益之流入，則予以除列並認列業外損益。

不動產、廠房及設備之殘值、耐用年限及折舊方法係於每一財務年度終了時評估，若預期值與先前之估計不同時，該變動視為會計估計變動。

14. 投資性不動產

投資性不動產係以原始成本衡量，並包含取得該項資產之交易成本。投資性不動產之帳面金額包括於達到成本可認列之條件下，因修繕或新增現有投資性不動產而投入之成本，但

一般日常發生之維修費用則不作為其成本之一部分。於原始認列後，投資性不動產之衡量係採成本模式，依國際會計準則第 16 號「不動產、廠房及設備」對該模式之規定處理，但依國際財務報導準則第 5 號「待出售非流動資產及停業單位」符合分類為待出售（或包括於分類為待出售之處分群組中）之條件者除外。

折舊係以直線法按下列資產之估計耐用年限計提：

建築物 5~45 年

投資性不動產在處分、或永久不再使用且預期無法由處分產生未來經濟效益之情況下，即予以除列並認列損益。

本集團依資產實際用途決定轉入或轉出投資性不動產。

當不動產符合或不再符合投資性不動產定義且有證據顯示用途改變時，本集團將不動產轉列為投資性不動產或從投資性不動產轉出。

15. 租賃

集團為承租人

融資租賃係移轉租賃標的物所有權相關之幾乎所有風險與報酬予本集團者，並於租賃期間開始日，以租賃資產公允價值或最低租賃給付現值兩者孰低者予以資本化。租金給付則分攤予融資費用及租賃負債之減少數，其中融資費用係以剩餘負債餘額依固定利率決定，並認列於損益。

租賃資產係以該資產耐用年限提列折舊，惟如無法合理確定租賃期間屆滿時本集團將取得該項資產所有權，則以該資產估計耐用年限及租賃期間兩者較短者提列折舊。

營業租賃下之租賃給付係於租賃期間內以直線法認列為費用。

集團為出租人

本集團未移轉租賃標的物所有權之實質全部風險及報酬之租賃，係分類為營業租賃。因安排營業租賃所產生之原始直接成本係作為租賃資產帳面金額之加項，並於租期以與租金收入相同基礎認列。營業租賃所產生之租金收入，係按租賃期間以直線法認列入帳。或有租金則於租金賺得之期間認列為收入。

16. 無形資產

單獨取得之無形資產於原始認列時係以成本衡量。透過企業合併取得之無形資產成本為收購日之公允價值。無形資產於原始認列後，係以其成本減除累計攤銷及累計減損損失後之金額作為帳面金額。不符合認列條件之內部產生無形資產不予資本化，而係於發生時認列至損益。

無形資產之耐用年限區分為有限及非確定耐用年限。

有限耐用年限之無形資產係於其耐用年限內攤銷，並於存有減損跡象時進行減損測試。有限耐用年限之無形資產攤銷期間及攤銷方法係至少於每一財務年度結束時進行複核。若資產之預估耐用年限與先前之估計不同或未來經濟效益消耗之預期型態已發生改變，則攤銷方法或攤銷期間將予以調整並視為會計估計變動。

非確定耐用年限之無形資產不予攤銷，但於每一年度依個別資產或現金產生單位層級進行減損測試。非確定耐用年限之無形資產係於每期評估是否有事件及情況繼續支持該資產之耐用年限仍屬非確定。若耐用年限由非確定改為有限耐用年限時，則推延適用。

無形資產之除列所產生之利益或損失係認列至損益。本集團無形資產會計政策彙總如下：

	電腦軟體成本	專門技術	其他無形資產
耐用年限	有限1~20年	5年	5~50年
使用之攤銷方法	直線法攤銷	直線法攤銷	直線法攤銷
內部產生或外部取得	外部取得	外部取得	外部取得

17. 非金融資產之減損

本集團於每一報導期間結束日評估所有適用國際會計準則第 36 號「資產減損」之資產是否存有減損跡象。如有減損跡象或須針對某一資產每年定期進行減損測試，本集團即以個別資產或資產所屬之現金產生單位進行測試。減損測試結果如資產或資產所屬現金產生單位之帳面金額大於其可回收金額，則認列減損損失。可回收金額為淨公允價值或使用價值之較高者。

本集團於每一報導期間結束日針對商譽以外之資產，評估是否有跡象顯示先前已認列之減損損失可能已不存在或減少。如存有此等跡象，本集團即估計該資產或現金產生單位之可回收金額。若可回收金額因資產之估計服務潛能變動而增加時，則迴轉減損。惟迴轉後帳面金額不超過資產在未認列減損損失情況下，減除應提列折舊或攤銷後之帳面金額。

商譽所屬之現金產生單位或群組，不論有無減損跡象，係每年定期進行減損測試。減損測試結果如須認列減損損失，則先行減除商譽，減除不足之數再依帳面金額之相對比例分攤至商譽以外之其他資產。商譽之減損，一經認列，嗣後不得以任何理由迴轉。

繼續營業單位之減損損失及迴轉數係認列於損益。

18. 負債準備

負債準備之認列條件係因過去事件所產生之現時義務(法定義務或推定義務)，於清償義務時，很有可能需要流出具經濟效益之資源，且該義務金額能可靠估計。當本集團預期某些或所有負債準備可被歸墊時，只有當歸墊幾乎完全確定時認列為單獨資產。若貨幣時間價值影響重大時，負債準備以可適當反映負債特定風險之現時稅前利率折現。負債折現時，因時間經過而增加之負債金額，認列為借款成本。

19. 庫藏股票

本集團對於收回已發行股票作為庫藏股時，係以取得成本認列並作為權益之減項，而庫藏股票交易之價差認列於權益項下。

20. 收入認列

自民國一〇七年一月一日起之會計處理如下：

本集團與客戶合約之收入主要包括銷售商品及提供勞務，會計處理分別說明如下：

銷售商品

本集團製造並銷售商品，於承諾之商品運送至客戶端且客戶取得其控制(即客戶主導該商品之使用並取得該商品之幾乎所有剩餘效益之能力)時認列收入，主要商品為鋁質電解電容器、化成鋁箔、電蝕箔及導針，以合約敘明之價格為基礎認列收入。

本集團銷售商品交易之授信期間為 30 天~150 天，大部分合約於商品移轉控制且具有無條件收取對價之權利時，即認列應收帳款，該等應收帳款通常期間短且不具重大財務組成部分，然有部分合約，由於簽約時即先向客戶收取部分對價，本集團承擔須於續後提供勞務之義務，故認列為合約負債。

本集團前述合約負債轉列收入之期間通常不超過一年，並未導致重大財務組成部分之產生。

提供勞務

本集團提供之勞務服務主要係提供管理服務產生依每一單獨合約已發生成本估估計一定百分比收入予以衡量。當合約之結果無法合理估計時，僅就預期可回收之已發生費用範圍認列為收入。

民國一〇七年一月一日以前之會計處理如下：

收入係於經濟效益將很有可能流入本集團且金額能可靠衡量時認列。收入以已收或應收取對價之公允價值衡量。各項收入認列之條件及方式列示如下：

商品銷售

銷售商品之收入於符合下列所有條件時認列：已將商品所有權之重大風險與報酬移轉予買方、對於已出售之商品既不持續參與管理亦未維持有效控制、收入金額能可靠衡量、與交易有關之經濟效益很有可能流入企業、與交易相關之成本能可靠衡量。

本集團對提供客戶忠誠計畫之銷售商品交易，將銷售商品收取對價之公允價值分攤至銷售商品及客戶忠誠計畫，分攤過程中參考該客戶忠誠計畫可單獨銷售之公允價值，以衡量其相對應分攤至該計畫之金額。分攤至客戶忠誠計畫之收入應予遞延，並於客戶兌換時予以認列收入。

勞務提供

本集團之勞務收入主要係提供管理服務產生，依每一單獨合約已發生成本佔估計一定百分比收入予以衡量。當合約之結果無法合理估計時，僅就預期可回收之已發生費用範圍認列為收入。

利息收入

以攤銷後成本衡量之金融資產(包括放款及應收款)及備供出售金融資產，其利息收入係以有效利率法估列，並將利息收入認列於損益。

股利收入

當本集團有權收取股利時，方認列相關股利收入。

租金收入

營業租賃所產生之租金收入，係按租賃期間以直線法認列入帳。

21. 借款成本

直接可歸屬於取得、建造或生產符合要件之資產的借款成本，予以資本化為該資產成本之一部分。其他所有借款成本則認列為發生期間之費用。借款成本係包括與舉借資金有關而發生之利息及其他成本。

22. 政府補助

本集團在能合理確信將符合政府補助所定條件，並可收到政府補助之經濟效益流入時，始認列政府補助收入。當補助與資產有關時，政府補助則認列為遞延收入並於相關資產預期耐用年限分期認列為收益；當補助與費用項目有關時，政府補助係以合理而有系統之方法配合相關成本之預期發生期間認列為收益。

本集團取得之非貨幣性政府補助時，以名目金額認列所收取之資產與補助，並於標的資產之預期耐用年限與效益消耗型態分期等額於綜合損益表認列收益。與自政府或相關機構獲取低於市場利率之貸款或類似補助視為額外的政府補助。

23. 退職後福利計畫

本公司及國內子公司員工退休辦法適用於所有正式任用之員工，員工退休基金全數提存於勞工退休準備金監督委員會管理，並存入退休基金專戶，由於上述退休金係以退休準備金監督委員會名義存入，與本公司及國內子公司完全分離，故未列入上開合併財務報表中。國外子公司及分公司員工退休辦法係依當地法令規定辦理。

對於屬確定提撥計畫之退職後福利計畫，本公司及國內子公司每月負擔之員工退休金提撥率，不得低於員工每月薪資百分之六，所提撥之金額認列為當期費用；國外子公司及分公司則依當地特定比例提撥並認列為當期費用。

對於屬確定福利計畫之退職後福利計畫，依據預計單位福利法於年度報導期間結束日按精算報告提列。淨確定福利負債(資產)再衡量數包括計畫資產報酬與資產上限影響數之任何變動，並減除包含於淨確定福利負債(資產)淨利息之金額，以及精算損益。淨確定福利負債(資產)再衡量數於發生時，列入其他綜合損益項下，並立即認列於保留盈餘。前期服務成本為計畫修正或縮減所產生之確定福利義務現值之變動數，且於下列兩者較早之日

期認列為費用：

- (1)當計畫修正或縮減發生時；及
- (2)當集團認列相關重組成本或離職福利時。

淨確定福利負債(資產)淨利息係由淨確定福利負債(資產)乘以折現率決定，兩者均於年度報導期間開始時決定，再考量該期間淨確定福利負債(資產)因提撥金及福利支付產生之任何變動。

24. 所得稅

所得稅費用(利益)係指包含於決定本期損益中，與當期所得稅及遞延所得稅有關之彙總數。

當期所得稅

與本期及前期有關之本期所得稅負債(資產)，係以報導期間結束日已立法或實質性立法之稅率及稅法衡量。當期所得稅與認列於其他綜合損益或直接認列於權益之項目有關者，係分別認列於其他綜合損益或權益而非損益。

未分配盈餘加徵營利事業所得稅部分，於股東會決議分配盈餘之日列為所得稅費用。

遞延所得稅

遞延所得稅係就報導期間結束日，資產與負債之課稅基礎與其於資產負債表之帳面金額間所產生之暫時性差異予以計算。

除下列兩者外，所有應課稅暫時性差異皆予認列為遞延所得稅負債：

- (1)商譽之原始認列；或非屬企業合併交易所產生，且於交易當時既不影響會計利潤亦不影響課稅所得(損失)之資產或負債原始認列；
- (2)因投資子公司、關聯企業及聯合協議權益所產生，其迴轉時點可控制且於可預見之未來很有可能不會迴轉之應課稅暫時性差異。

除下列兩者外，可減除暫時性差異、未使用課稅損失及未使用所得稅抵減產生之遞延所得稅資產，於很有可能未來課稅所得之範圍內認列：

- (1)與非屬企業合併交易，且於交易當時既不影響會計利潤亦不影響課稅所得(損失)之資產或負債原始認列所產生之可減除暫時性差異有關；
- (2)與投資子公司、關聯企業及聯合協議權益所產生之可減除暫時性差異有關，僅於可預見之未來很有可能迴轉且迴轉當時有足夠之課稅所得以供該暫時性差異使用之範圍內認列。

遞延所得稅資產及負債係以預期資產實現或負債清償當期之稅率衡量，該稅率並以報導期間結束日已立法或實質性立法之稅率及稅法為基礎。遞延所得稅資產及負債之衡量係反映報導期間結束日預期回收資產或清償負債帳面金額之方式所產生之租稅後果。遞延所得稅與不列於損益之項目有關者，亦不認列於損益，而係依其相關交易認列於其他綜合損益或直接認列於權益。遞延所得稅資產於每一報導期間結束日予以重新檢視並認列。

遞延所得稅資產與負債僅於本期所得稅資產及本期所得稅負債之互抵具有法定執行權，且遞延所得稅係屬同一納稅主體並與由同一稅捐機關課徵之所得稅有關時，可予互抵。

25. 企業合併與商譽

企業合併係採用收購法進行會計處理。企業合併之移轉對價、所取得之可辨認資產及承擔之負債，係以收購日之公允價值衡量。收購者針對每一企業合併，係以公允價值或被收購者可辨認淨資產之相對比例衡量非控制權益。所發生之收購相關成本係當期費用化並包括於管理費用。

本集團收購業務時，係依據收購日所存在之合約條件、經濟情況及其他相關情況，進行資產與負債分類與指定是否適當之評估，包括被收購者所持有主契約中嵌入式衍生金融工具之分離考量。

企業合併如係分階段完成者，則收購者先前所持有被收購者之權益，係以收購日之公允價值重新衡量，並將所產生之利益或損失認列為當期損益。

收購者預計移轉之或有對價將以收購日之公允價值認列。被視為資產或負債之或有對價，其續後之公允價值變動將依國際財務報導準則第 9 號(民國一〇七年一月一日以前，國際會計準則第 39 號)規定認列為當期損益或其他綜合損益之變動。惟或有對價如係分類為權益時，則在其最終於權益項下結清前，均不予以重新衡量。

商譽之原始衡量係所移轉之對價加計非控制權益後之總數，超過本集團所取得可辨認資產與負債公允價值之金額；此對價如低於所取得淨資產公允價值，其差額則認列為當期損益。商譽於原始認列後，係以成本減累計減損衡量。因企業合併所產生之商譽自取得日起分攤至集團中預期自此合併而受益之每一現金產生單位，無論被收購者之其他資產或負債是否歸屬於此等現金產生單位。每一受攤商譽之單位或單位群組代表為內部管理目的監管商譽之最低層級，且不大於彙總前之營運部門。

處分部分包含商譽之現金產生單位時，此處分部分之帳面金額包括與被處分營運有關之商譽。所處分之商譽，係依據該被處分營運與所保留部分之相對可回收金額予以衡量。

五、重大會計判斷、估計及假設不確定性之主要來源

本集團編製合併財務報表時，管理階層須於報導期間結束日進行判斷、估計及假設，此將影響收入、費用、資產與負債報導金額及或有負債之揭露。然而，這些重大假設與估計之不確定性可能導致資產或負債之帳面金額須於未來期間進行重大調整之結果。

1、判斷

在採用本集團會計政策之過程中，管理階層進行下列對合併財務報表金額認列最具有重大影響之判斷：

投資性不動產

本集團某些不動產持有之目的有一部分係為賺取租金或資本增值，其他部分係供自用。各部分若可單獨出售，則分別以投資性不動產及不動產、廠房及設備處理。

營業租賃承諾—集團為出租人

本集團對投資性不動產組合已簽訂商業不動產租約。基於對其約定條款之評估，本集團仍保留這些不動產所有權之重大風險及報酬，並將該等租約以營業租賃處理。

不具多數表決權時對子公司具有控制之判斷

本集團對部分子公司未持有大多數表決權，惟經考量本集團對此等公司之絕對持股比率、其他股東之相對持股比率與股權分散程度、潛在表決權及其他因素後，判斷對其具有控制，請詳附註四。

2、估計及假設

於報導期間結束日對有關未來所作之估計及假設不確定性之主要來源資訊，具有導致資產及負債帳面金額於下一財務年度重大調整之重大風險。茲說明如下：

金融工具之公允價值

當認列於資產負債表之金融資產及金融負債公允價值無法由活絡市場取得時，公允價值將運用評價技術來決定，包括收益法(例如現金流量折現模式)或市場法，這些模式所用之假設變動將會影響所報導金融工具之公允價值，請詳附註十二。

退職後福利計畫

退職後福利計畫之確定福利成本與確定福利義務現值係取決於精算評價。精算評價牽涉各種不同假設，包括：折現率之決定、未來薪資之增加、死亡率和未來退休金給付之增加等。對用以衡量確定福利成本與確定福利義務所使用假設之詳細說明請詳附註六。

所得稅

所得稅的不確定性存在於對複雜稅務法規之解釋、產生未來課稅所得的金額及時點。由於廣泛的國際商業關係與契約的長期性和複雜性，其實際結果與所作假設間產生之差異，或此等假設於未來之改變，可能迫使將已入帳的所得稅利益和費用於未來予以調整。對所得稅之提列，係依據本集團營業所在各國之稅捐機關可能的查核結果，所作之合理估計。所提列的金額是基於不同因素，例如：以往稅務查核經驗及課稅主體與所屬稅捐機關對稅務法規解釋之不同。此解釋之差異，因集團個別企業所在地之情況，而可能產生各種議題。未使用之課稅損失與所得稅抵減遞轉後期及可減除暫時性差異，係於未來很有可能產生課稅所得或有應課稅暫時性差異之範圍內，認列遞延所得稅資產。決定遞延所得稅資產可認列之金額係以未來課稅所得及應課

稅暫時性差異可能發生之時點及水準併同未來之稅務規劃策略為估計之依據。

應收款項 - 減損損失之估計

自民國一〇七年一月一日起

本集團應收款項減損損失之估計係採用存續期間預計信用損失金額衡量，將依據合約可收取之合約現金流量(帳面金額)與預期收取之現金流量(評估前瞻資訊)兩者間差額之現值為信用損失，惟短期應收款之折現影響不重大，信用損失以未折現之差額衡量。若未來實際現金流量少於預期，可能會產生重大減損損失，請詳附註六。

民國一〇七年一月一日以前

當有客觀證據顯示減損跡象時，合併公司考量未來現金流量之估計。減損損失之金額係以該資產之帳面金額及估計未來現金流量(不包括尚未發生之未來信用損失)按該金融資產之原始有效利率折現之現值間之差額衡量。惟短期應收款之折現影響不重大，減損損失以該等資產之帳面金額及未折現之估計未來現金流量間之差額衡量。若未來實際現金流量少於預期，可能會產生重大減損損失，請詳附註六。

存貨評價

由於存貨須以成本與淨變現價值孰低者計價，本集團係依產品物理特性對於品質的影響程度及未來特定期間內之產品需求為估計基礎，評估報導期間結束日存貨因正常損耗、過時陳舊或市場銷售價格變化，並將存貨成本沖減至淨變現價值。

六、重要會計科目之說明

1. 現金及約當現金

	107.12.31	106.12.31
庫存現金	\$6,967	\$11,702
活期存款	1,296,517	786,137
定期存款	158	35,474
在途現金	809	-
合計	<u>\$1,304,451</u>	<u>\$833,313</u>

2. 透過損益按公允價值衡量之金融資產 - 流動

項 目	107.12.31	106.12.31(註)
強制透過損益按公允價值衡量：		
理財商品	\$1,060,078	
股票	16,645	
合計	<u>\$1,076,723</u>	

項 目	107.12.31(註)	106.12.31
持有供交易：		
非衍生金融資產		
理財商品		\$1,198,612
股票		20,865
合 計		<u>\$1,219,477</u>

註：本集團自民國一〇七年一月一日起採用國際財務報導準則第 9 號規定，依照國際財務報導準則第 9 號之過渡規定選擇不重編比較期間。

本集團透過損益按公允價值衡量之金融資產未有提供擔保之情況。

上述持有供交易金融資產未有提供擔保之情事。

3. 應收帳款淨額

	107.12.31	106.12.31
應收帳款	\$2,611,058	\$2,568,552
減：備抵損失	(39,937)	(41,806)
合 計	<u>\$2,571,121</u>	<u>\$2,526,746</u>

上述應收帳款未有提供擔保之情況。

本集團對客戶之授信期間通常為 30 天至 150 天。本集團自民國一〇七年一月一日起採用國際財務報導準則第 9 號規定評估減損，民國一〇七年度備抵損失相關資訊詳附註六、21。民國一〇七年一月一日以前採用國際會計準則第 39 號規定評估減損，民國一〇六年度有關應收帳款所提列之損失變動資訊如下(信用風險揭露請參閱附註十二)：

	個別評估	群組評估	合計
	之減損損失	之減損損失	
106.1.1	\$-	\$22,599	\$22,599
當年度發生之金額	-	19,207	19,207
106.12.31	<u>\$-</u>	<u>\$41,806</u>	<u>\$41,806</u>

應收帳款及應收帳款-關係人淨額之逾期帳齡分析如下：

	未逾期且未減損	已逾期但尚未減損之應收帳款			合計
		30 天內	31-91 天	91-360 天	
106.12.31	\$2,386,339	\$66,166	\$54,017	\$20,224	\$2,526,746

應收帳款逾期無法收回者，已轉列長期應收帳款(帳列其他非流動資產)並計提 100%備抵損失，於民國一〇七年及一〇六年十二月三十一日止轉列金額分別為 93,803 仟元及 20,405 仟元。

4. 其他應收款

項 目	107.12.31	106.12.31
應收退稅款	\$11,779	\$105,748
其他應收款	13,153	8,846
合 計	<u>\$24,932</u>	<u>\$114,594</u>

上述其他應收款未有提供擔保之情事。

5. 存貨

(1) 明細如下：

	107.12.31	106.12.31
原料	\$603,746	\$386,672
物料	23,045	12,164
在製品	83,807	75,600
製成品	549,528	423,418
商品	42,433	52,362
在途原物料	43,232	56,982
合計	<u>\$1,345,791</u>	<u>\$1,007,198</u>

本集團民國一〇七年度認列為費用之存貨成本為 5,891,006 仟元，包括認列存貨跌價損失 4,525 仟元。

本集團民國一〇六年度認列為費用之存貨成本為 5,424,992 仟元，包括認列存貨回升利益 16,348 仟元。由於鋁箔製成品市場價格回穩且將原先帳列呆滯之存貨陸續出售，因而產生存貨回升利益。

前述存貨未有提供擔保之情事。

6. 預付款項

項 目	107.12.31	106.12.31
預付貨款	\$175,779	\$99,689
留抵稅額	80,941	137,670
其他預付款項	79,075	97,680
合 計	<u>\$335,795</u>	<u>\$335,039</u>

上述預付款項未有提供擔保之情事。

7. 透過其他綜合損益按公允價值衡量之金融資產

	107.12.31	106.12.31(註)
透過其他綜合損益按公允價值衡量之 權益工具投資—非流動：		
未上市櫃公司股票		
立晶房產開發(惠州)有限公司	<u>\$26,545</u>	

註：本集團自民國一〇七年一月一日起採用國際財務報導準則第 9 號規定，依照國際財務報導準則第 9 號之過渡規定選擇不重編比較期間。

本集團透過其他綜合損益按公允價值衡量之金融資產未有提供擔保之情況。

8. 以成本衡量之金融資產—非流動

項 目	107.12.31(註)	106.12.31
未上市股票		
立晶房產開發(惠州)有限公司		\$28,666
邦英生物科技(股)公司		550
長春精鈦電子科技有限公司		-
合 計		<u>\$29,216</u>

註：本集團自民國一〇七年一月一日起採用國際財務報導準則第 9 號規定，依照國際財務報導準則第 9 號之過渡規定選擇不重編比較期間。

上述本集團所持有之未上市(櫃)股票投資，民國一〇七年一月一日以前採用國際會計準則第 39 號規定，基於其公允價值合理估計數之區間重大且無法合理評估各種估計數之機

率，因此無法以公允價值衡量，而採用成本衡量。

本集團以成本衡量之金融資產未有提供擔保之情況。

9. 待出售非流動資產

本集團民國一〇七年十二月三十一日未有待出售非流動資產。

	土地	建築物	其他設備	合計
106.01.01	\$104,786	\$60,978	\$286	\$166,050
本期出售	(104,786)	(60,861)	(286)	(165,933)
匯率影響數	-	(117)	-	(117)
106.12.31	\$-	\$-	\$-	\$-

(1) 立隆電子(惠州)有限公司為強化資產使用，於民國一〇五年底決議出售東莞市長安鎮之宿舍，其帳面金額 4,134 仟元轉列待出售非流動資產。該等不動產已於民國一〇六年三月及五月完成出售，且產生處分利益 3,301 仟元。

(2) 本集團之子公司立敦公司於民國一〇六年一月十九日經董事會決議出售彰化縣和美鎮工一路之土地及廠房，該等不動產於民國一〇六年二月七日簽訂出售合約，並已於民國一〇六年九月十四日移轉所有權，合約總價款為 342,800 仟元，相關出售成本為 11,129 仟元，扣除帳面價值後處分利益為 169,755 仟元，截至民國一〇六年十二月三十一日止已無餘額。

10. 不動產、廠房及設備

107.01.01 – 107.12.31

	土地	房屋及 建築	機器 設備	辦公 設備	運輸 設備	租賃 資產	其他 設備	未完工程及 待驗設備	合計
成本：									
107.01.01	\$239,886	\$1,352,260	\$4,103,158	\$83,823	\$30,917	\$-	\$291,351	\$61,130	\$6,162,525
增添	-	9,811	543,535	4,440	6,111	545	18,618	294,554	877,614
處分	-	(5,207)	(76,338)	(1,975)	(6,398)	-	(11,256)	-	(101,174)
其他變動(重分類)	-	31,173	138,213	783	681	1,351	9,925	(113,307)	68,819
匯率影響數	-	(24,982)	(101,570)	(1,442)	(650)	(27)	(5,859)	(33,234)	(167,764)
107.12.31	\$239,886	\$1,363,055	\$4,606,998	\$85,629	\$30,661	\$1,869	\$302,779	\$209,143	\$6,840,020
折舊及減損：									
107.01.01	\$-	\$360,777	\$2,718,394	\$55,513	\$19,610	\$-	\$206,194	\$-	\$3,360,488
折舊	-	52,353	177,973	9,064	3,865	175	21,116	-	264,546
處分	-	(1,254)	(74,067)	(1,877)	(5,763)	-	(11,133)	-	(94,094)
其他變動(重分類)	-	(246)	(23,732)	(1,487)	-	-	(11,882)	-	(37,347)
匯率影響數	-	(8,268)	(59,721)	(1,038)	(841)	-	(4,040)	-	(73,908)
107.12.31	\$-	\$403,362	\$2,738,847	\$60,175	\$16,871	\$175	\$200,255	\$-	\$3,419,685
淨帳面金額：									
107.12.31	\$239,886	\$959,693	\$1,868,151	\$25,454	\$13,790	\$1,694	\$102,524	\$209,143	\$3,420,335
107.01.01	\$239,886	\$991,483	\$1,384,764	\$28,310	\$11,307	\$-	\$85,157	\$61,130	\$2,802,037

	106.01.01 – 106.12.31								合計
	土地	房屋及 建築	機器 設備	辦公 設備	運輸 設備	租賃 資產	其他 設備	未完工程及 待驗設備	
成本：									
106.01.01	\$239,886	\$1,348,470	\$3,883,374	\$77,529	\$30,439	\$-	\$269,207	\$55,408	\$5,904,313
增添	-	12,240	222,160	9,312	1,992	-	27,876	60,380	333,960
處分	-	(4,332)	(95,358)	(2,510)	(1,273)	-	(9,175)	-	(112,648)
其他變動(重分類)	-	5,565	124,882	(58)	-	-	4,352	(49,662)	85,079
匯率影響數	-	(9,683)	(31,900)	(450)	(241)	-	(909)	(4,996)	(48,179)
106.12.31	\$239,886	\$1,352,260	\$4,103,158	\$83,823	\$30,917	\$-	\$291,351	\$61,130	\$6,162,525
折舊及減損：									
106.01.01	\$-	\$314,413	\$2,646,895	\$49,595	\$16,829	\$-	\$199,125	\$-	\$3,226,857
折舊	-	48,699	176,157	9,041	4,157	-	19,208	-	257,262
處分	-	(303)	(80,326)	(2,437)	(1,273)	-	(9,044)	-	(93,383)
其他變動(重分類)	-	-	(2,762)	(377)	-	-	(1,648)	-	(4,787)
匯率影響數	-	(2,032)	(21,570)	(309)	(103)	-	(1,447)	-	(25,461)
106.12.31	\$-	\$360,777	\$2,718,394	\$55,513	\$19,610	\$-	\$206,194	\$-	\$3,360,488
淨帳面金額：									
106.12.31	\$239,886	\$991,483	\$1,384,764	\$28,310	\$11,307	\$-	\$85,157	\$61,130	\$2,802,037
106.01.01	\$239,886	\$1,034,057	\$1,236,479	\$27,934	\$13,610	\$-	\$70,082	\$55,408	\$2,677,456

- (1) 本集團不動產、廠房及設備提供擔保情形，請參閱合併附註八。
- (2) 本集團未完工程借款成本資本化金額於民國一〇七年為 7,473 仟元，相關借款成本資本化利率為 6.1050%，民國一〇六年未有利息資本化之情形。
- (3) 本公司建築物之重大組成部分主要為主建物、廠房設備、停車場工程、廠房擴建及伸縮大門等，並分別按其耐用年限 51 年、41 年、31 年、16 年及 9 年提列折舊。
- (4) 本公司之子公司立敦公司建築物之重大組成部分主要為主建物、水電工程、水井排水工程、淨化站附屬工程及地板耐酸鹼處理工程等，並分別按其耐用年限 55 年、45 年、20 年、5 年及 3 年提列折舊。

11. 投資性不動產

	土地	建築物	合計
成本：			
107.1.1	\$23,688	\$10,839	\$34,527
增添－源自購買	-	543	543
107.12.31	\$23,688	\$11,382	\$35,070
106.1.1	\$23,688	\$9,084	\$32,772
增添－源自購買	-	1,755	1,755
106.12.31	\$23,688	\$10,839	\$34,527
折舊及減損：			
107.1.1	\$-	\$6,930	\$6,930
當期折舊	-	371	371
107.12.31	\$-	\$7,301	\$7,301
106.1.1	\$-	\$6,749	\$6,749
當期折舊	-	181	181
106.12.31	\$-	\$6,930	\$6,930

	土地	建築物	合計
淨帳面金額：			
107.12.31	\$23,688	\$4,081	\$27,769
106.12.31	\$23,688	\$3,909	\$27,597
成本：			

本集團投資性不動產提供擔保情形，請詳合併附註八。

本集團持有之投資性不動產並非按公允價值衡量，而僅揭露其公允價值之資訊，其公允價值層級屬第三等級。本集團持有之投資性不動產之公允價值於民國一〇七年及一〇六年十二月三十一日分別為 94,747 仟元及 78,131 仟元，前述公允價值係委任獨立之外部鑑價專家評價。公允價值之決定係依市場證據支持，採用之評價方法為比較法及成本法為估價方法。

12. 商譽減損測試

為減損測試目的，因企業合併所取得之商譽已分攤至鋁箔製造現金產生單位。

	電子零件現金單位	
	107.12.31	106.12.31
商譽	\$11,625	\$11,625

鋁箔製造現金產生單位

鋁箔製造現金產生單位之可回收金額已根據使用價值決定，而使用價值係採用經管理階層所核定五年期財務預算之現金流量預測計算而得。現金流量預測已更新以反映相關產品需求之變動。現金流量預測所使用之稅前折現率於民國一〇七年度及一〇六年度皆為 11%，且超過五年期間之現金流量於民國一〇七年度及一〇六年度係以年複合成長率 2.0% 予以外推(以目前現有規模估算)。此成長率約當所屬產業之長期平均成長率。管理階層已依據此分析之結果，管理階層認為分攤至此的現金產生單位之商譽 11,625 仟元並未減損。

用以計算使用價值之關鍵假設

鋁箔製造現金單位之使用價值計算對下列假設最為敏感：

- (1) 毛利率
- (2) 折現率；及
- (3) 用以外推超過預算期間之現金流量成長率

毛利率－毛利率係依據財務預算期間開始前兩年所達成之平均毛利率。

折現率－折現率係代表市場當時對每一現金產生單位特定風險之評估(關於貨幣之時間價值及尚未納入現金流量估計之相關資產個別風險)。折現率計算係基於集團與其營運部門之特定情況，且自其加權平均資金成本(WACC)所衍生。WACC 同時考量負債與權益。權益之成本係自集團之投資者對投資之預期報酬所衍生，而負債之成本則係基於集團有義務償還之附息借款。部門特定風險則採用個別 beta 因子而納入，此 beta 因子則依據公開可得之市場資料每年進行評估。

成長率估計－成長率係依據產業平均成長率或區域性之產業研究資料。針對前述原因，通路與製造單位預算之長期平均成長率，業已依產業平均成長而予以調整。

假設變動之敏感性

有關鋁箔製造現金產生單位之使用價值評估，管理階層相信前述關鍵假設並無相當可能之變動，而使該單位之帳面金額重大超過其可回收金額。

可回收金額關鍵假設之可能影響如下：

原料價格上漲幅度—管理階層不考量原料價格上漲之可能性。預期預算之價格上漲幅度不變係因目前國際原料波動程度不大，本集團保守考量此變動，認為於民國一〇七年度及一〇六年度尚無顯著背離預算之原物料成本，故不預計有進一步之減損損失。

成長率假設—管理階層認知到技術改變之速度與新進競爭者之潛在因素可對成長率假設具有重大影響。新進競爭者之影響不預期對預算之預測產生負面影響。而鋁箔製造單位之估計長期成長率於民國一〇七年度及一〇六年度皆為 11%，依長期成長率與民國一〇七年度及一〇六年一月一日度經濟環境而言，尚屬合理，故不預計有進一步之減損損失。

13. 其他非流動資產

	107.12.31	106.12.31
預付設備款	\$247,760	\$168,623
長期預付租金	188,681	151,494
長期預付費用	65,596	39,945
長期應收款	93,803	97,671
減：備抵損失	(93,803)	(20,405)
其他非流動資產	39,905	10,527
合 計	\$541,942	\$447,855

上述長期預付租金均屬土地使用權。

14. 短期借款

	利率區間(%)	107.12.31	106.12.31
無擔保銀行借款	0.58%~3.65%	\$2,626,506	\$2,125,436
擔保銀行借款	0.65%~6.12%	222,437	108,567
		\$2,848,943	\$2,234,003

本集團截至民國一〇七年及一〇六年十二月三十一日止，尚未使用之短期借款額度分別約為 2,575,780 仟元及 2,180,013 仟元。

本集團之擔保銀行借款，擔保情形請參閱附註八。

15. 應付短期票券

性質	保證或承兌機構	107.12.31	106.12.31
應付商業本票	中華票券金融股份有限公司	\$150,000	\$150,000
	大中票券金融股份有限公司	100,000	80,000
	聯邦票券股份有限公司	80,000	50,000
	兆豐票券金融股份有限公司	70,000	130,000
	台灣票券金融股份有限公司	30,000	30,000
	大慶票券金融公司	30,000	-
	國際票券股份有限公司	30,000	80,000
減：應付短期票券折讓		(273)	(425)
應付短期票券淨額		\$489,727	\$519,575
	一〇七年度	一〇六年度	
利率區間	0.50%-0.80%	0.50%-1.30%	
到期日	108/1-108/3	107/1-107/6	

16. 其他應付款

	107.12.31	106.12.31
應付薪資及年終獎金	\$160,986	\$145,440
應付員工酬勞及董監酬勞	48,987	40,032
應付佣金	39,551	38,270
應付消耗費	38,152	52,481
應付營業稅	33,435	16,952
應付水電費	27,856	28,070
應付設備款	17,758	9,785
其 他	85,384	67,937
合 計	<u>\$452,109</u>	<u>\$398,967</u>

17. 長期借款

(1) 民國一〇七年十二月三十一日

債 權 人	借款性質	利率	償還期間及辦法	金 額
東莞銀行股份有限公司 司詔關分行	信用借款	6.86%	民國一〇七年六月二十五日至一〇四年六月二十四日，自貸放日起，第一年不執行本金攤還，自第二年起每半年攤還本金至少 750 萬元，第三年 1,500 萬元，第四至五年 1,875 萬元，第六至七年 2,000 萬元。	\$447,300
王道商業銀行	信用借款	1.55%	民國一〇六年七月十日至一〇九年七月十日，自滿二年為第一期，其後每三個月為一期，分五期平均攤還本金。	80,000
中國信託商業銀行	信用借款	1.38%	民國一〇六年七月二十六日至一〇九年七月二十六日，自隔月起每月平均攤還本金。	31,667
小 計				558,967
減：一年內到期之長期借款				(68,774)
淨 額				<u>\$490,193</u>

(2) 民國一〇六年十二月三十一日

債 權 人	借款性質	利率	償還期間及辦法	金 額
兆豐國際商業銀行－ 中台中分行	擔保借款	3.51%	自民國一〇五年九月二十日至一〇九年九月二十日，自滿一年三個月為第一期，其後每三個月為一期，分十六期平均攤還本金。	\$153,837
王道商業銀行	信用借款	1.55%	民國一〇六年七月十日至一〇九年七月十日，自滿二年為第一期，其後每三個月為一期，分五期平均攤還本金。	80,000
中國信託商業銀行	信用借款	1.38%	民國一〇六年七月二十六日至一〇九年七月二十六日，自隔月起每月平均攤還本金。	51,666
小 計				285,503
減：一年內到期				(61,023)
淨 額				<u>\$224,480</u>

本公司之子公司立敦公司與王道商業銀行承諾每半年及每半年底合併報表應維持下列之財務比例及限制規定如下：

王道商業銀行：

(a) 流動比率不低於 120%

(b) 負債比率(負債除以有形資產)不得高於 140%

(c) 有形淨值(淨值扣除無形資產)不得低於 1,500,000 仟元

本公司之子公司立敦公司截至民國一〇七年十二月三十一日，符合與王道商業銀行簽訂之長期授信合約承諾，並無違犯之情事。

18. 退職後福利計畫

確定提撥計畫

立隆公司、立敦公司依「勞工退休金條例」訂定之員工退休辦法係屬確定提撥計畫。依該條例規定，本集團每月負擔之勞工退休金提撥率，不得低於員工每月薪資百分之六。本集團業已依照該條例訂定之員工退休辦法，每月依員工薪資百分之六提撥至勞工保險局之個人退休金帳戶。

於中國大陸境內之子公司依所在地政府法令規定，依員工薪資總額之一定比例提撥養老保險金，繳付予政府有關部門，專戶儲蓄於各員工獨立帳戶。

本集團民國一〇七年及一〇六年一月一日至十二月三十一日認列確定提撥計畫之費用金額分別為 6,730 仟元及 6,493 仟元。

確定福利計畫

立隆公司、立敦公司依「勞動基準法」訂定之員工退休金辦法係屬確定福利計畫，員工退休金之支付係根據服務年資之基數及核准其退休時一個月平均工資計算。十五年以內(含)的服務年資滿一年給與兩個基數，超過十五年之服務年資每滿一年給與一個基數，惟基數累積最高以 45 個基數為限。立隆公司、立敦公司依勞動基準法規定按月就薪資總額 2% 提撥退休金基金，以勞工退休準備金監督委員會名義專戶儲存於臺灣銀行之專戶。另，立隆公司、立敦公司於每年年度終了前，估算前述勞工退休準備金專戶餘額，若該餘額不足給付次一年度內預估符合退休條件之勞工依前述計算之退休金數額者，將於次年度三月底前一次提撥其差額。

由勞動部依據勞工退休基金收支保管及運用辦法進行資產配置，基金之投資以自行經營及委託經營方式，兼採主動與被動式管理之中長期投資策略進行投資。考量市場、信用、流動性等風險，勞動部設定基金風險限額與控管計畫，使在不過度承擔風險下有足夠彈性達成目標報酬。該基金之運用，其每年決算分配之最低收益，不得低於依當地銀行二年定期存款計算之收益，若有不足，則經主管機關核准後由國庫補足。因本公司無權參與該基金之運作及管理，故無法依國際會計準則第 19 號第 142 段規定揭露計畫資產公允價值之分類。截至民國一〇七年十二月三十一日，本集團之確定福利計畫預期於下一年度提撥 6,396 仟元。

截至民國一〇七年十二月三十一日及一〇六年十二月三十一日，本公司之確定福利計畫之加權平均存續期間分別為 15 年及 12 年；立敦公司之確定福利計畫之加權平均存續期間分別為 15 年及 16 年。

下表彙整確定福利計畫認列至損益之成本：

	107年度	106年度
當期服務成本	\$653	\$1,045
淨確定福利負債之淨利息	397	368
合計	\$1,050	\$1,413

認列確定福利計畫之費用金額如下：

	107.12.31	106.12.31	106.1.1
確定福利義務現值	\$101,032	\$100,477	\$108,850
計畫資產之公允價值	(72,127)	(71,349)	(64,880)
其他非流動負債-淨確定福利負債之帳列數	\$28,905	\$29,128	\$43,970

淨確定福利負債(資產)之調節：

	確定福利 義務現值	計畫資產 公允價值	淨確定福利負 債(資產)
106.1.1	\$108,850	\$(64,880)	\$43,970
當期服務成本	1,045	-	1,045
利息費用(收入)	1,398	(1,030)	368
小計	111,293	(65,910)	45,383
確定福利負債/資產再衡量數：			
人口統計假設變動產生之精算損益	(1,090)	-	(1,090)
財務假設變動產生之精算損益	1,763	-	1,763
經驗調整	(2,464)	-	(2,464)
計畫資產報酬之(損)益	-	143	143
確定福利資產再衡量數	-	244	244
小計	109,502	(65,523)	43,979
雇主提撥數	(9,025)	(5,826)	(14,851)
106.12.31	\$100,477	\$(71,349)	\$29,128
當期服務成本	653	-	653
利息費用(收入)	1,430	(1,033)	397
小計	102,560	(72,382)	30,178
確定福利負債/資產再衡量數：			
人口統計假設變動產生之精算損益	172	-	172
財務假設變動產生之精算損益	4,943	-	4,943
經驗調整	1,902	-	1,902
確定福利資產再衡量數	-	(1,831)	(1,831)
小計	109,577	(74,213)	35,364
雇主提撥數	(8,545)	(642)	(9,187)
支付之福利	-	2,728	2,728
107.12.31	\$101,032	\$(72,127)	\$28,905

下列主要假設係用以決定本集團之確定福利計畫：

	本公司	
	107.12.31	106.12.31
折現率	1.09%	1.39%
預期薪資增加率	2.00%	2.00%
	立敦公司	
	107.12.31	106.12.31
折現率	1.11%	1.60%
預期薪資增加率	1.00%	1.00%

每一重大精算假設之敏感度分析：

	107年度		106年度	
	確定福利義 務增加	確定福利義 務減少	確定福利義 務增加	確定福利義 務減少
折現率增加0.5%	\$-	\$(6,637)	\$-	\$(4,975)
折現率減少0.5%	8,085	-	8,034	-
預期薪資增加0.5%	7,983	-	7,959	-
預期薪資減少0.5%	-	(6,631)	-	(4,983)

進行前述敏感度分析時係假設其他假設不變之情況下，單一精算假設（例如：折現率或

預期薪資)發生合理可能之變動時，對確定福利義務可能產生之影響進行分析。由於部分精算假設相互有關，實務上甚少僅有單一精算假設發生變動，故此分析有其限制。

本期敏感度分析所使用之方法與假設與前期並無不同。

19. 權益

(1) 普通股

截至民國一〇六年十二月三十一日止，本公司額定股本均為 1,800,000 仟元，每股票面金額 10 元，已發行股數均為 131,195 仟股，實收股本均為 1,311,948 仟元，每股享有一表決權及收取股利之權利。

民國一〇七年八月十日經董事會決議辦理註銷庫藏股 1,975 仟股，並以民國一〇七年九月二十一日為減資基準日，上述減資案業經主管機關於一〇七年十月五日核准在案。

截至民國一〇七年十二月三十一日，本公司額定股本均為 1,800,000 仟元，每股票面金額 10 元，已發行股數為 129,220 仟股，實收股本為 1,292,198 仟元，每股享有一表決權及收取股利之權利。

(2) 資本公積

依法令規定，資本公積除填補公司虧損外，不得使用，公司無虧損時，超過票面金額發行股票所得之溢額及受領贈與之所得產生之資本公積，每年得以實收資本之一定比率為限撥充資本，前述資本公積亦得按股東原有股份之比例以現金分配。資本公積明細如下：

	107.12.31	106.12.31
發行溢價	\$555,100	\$563,584
庫藏股票交易	21,037	35,976
取得子公司股權價格與帳面金額差額	10,540	10,875
採用權益法認列子公司、關聯企業及合資股權淨值之變動數	94,745	12,410
其他	11,754	11,754
合計	<u>\$693,176</u>	<u>\$634,599</u>

(3) 庫藏股票

(A) 變動情形：

a. 民國一〇七年度：

	期初股數	本期增加股數	本期減少股數	期末股數
b 轉讓股份予員工	<u>1,975,000股</u>	<u>-股</u>	<u>1,975,000股</u>	<u>-股</u>

民國一〇六年度：

	期初股數	本期增加股數	本期減少股數	期末股數
轉讓股份予員工	<u>1,975,000股</u>	<u>-股</u>	<u>-股</u>	<u>1,975,000股</u>

(B)本公司為轉讓股份予員工及提升員工向心力，以激勵員工士氣，於民國一〇四年七月經董事會決議買回本公司股票，於民國一〇四年七月二十八日起至一〇四年九月二十一日止，已全數買回，計 3,500,000 股，預計買回價格區間為 20.00 元至 44.73 元，實際買回之平均價格為每股新台幣 21.62 元，買回股份總金額為 75,685 仟元。

(C)前述庫藏股因現金減資減少 525,000 股，減資後庫藏股為 2,975,000 股。

(D)本公司之庫藏股於民國一〇四年度已轉讓 1,000,000 股予員工。

(E)本公司於民國一〇七年九月二十一日註銷庫藏股 1,975,000 股，共計 46,759 仟元，其中包含註銷股本 19,750 仟元、資本公積項下之發行股票溢價 8,484 仟元及資本公積項下之庫藏股票交易 18,525 仟元。

(F)證券交易法規定公司對買回已發行在外股份之數量比例，不得超過公司已發行股份總數百分之十，收買股份之總金額，不得逾保留盈餘加計發行股份溢價及已實現之資本公積之餘額。

(G)本公司持有之庫藏股票依證券交易法規定不得質押，亦不得享有股利之分派、表決權等權利。

(4)法定盈餘公積

依公司規定，當期盈餘於完納稅捐後，應先彌補虧損，再依剩餘數於次期提列百分之十為法定盈餘公積。法定盈餘公積得用以彌補虧損；公司無虧損者，得以法定盈餘公積超過實收股本百分之二十五依公司法規定，當期盈餘於完納稅捐後，應先彌補虧損，再依剩餘之部份按股東原有股份之比例發給新股或現金。

(5)特別盈餘公積

採用國際財務報導準則後，本公司依金管會於民國一〇一年四月六日發布之金管證發字第 1010012865 號函令規定，首次採用國際財務報導準則時，帳列未實現重估增值及累積換算調整數利益於轉換日因選擇採用國際財務報導準則第 1 號「首次採用國際財務報導準則」豁免項目而轉入保留盈餘部分，提列相同數額之特別盈餘公積。開始採用國際財務報導準則編製財務報告後，於分派可分配盈餘時，就首次採用國際財務報導準則時已提列特別盈餘公積之餘額與其他權益減項淨額之差額補提列特別盈餘公積。嗣後其他股東權益減項餘額有迴轉時，得就迴轉部分分派盈餘。

(6)盈餘分配及股利政策

依本公司原章程規定，年度決算如有盈餘，依下列順序分派之：

- A. 提繳稅捐。
- B. 彌補虧損。
- C. 提存百分之十為法定盈餘公積。
- D. 其他依法令規定或依主管機關命令提列或迴轉特別盈餘公積。
- E. 其餘由董事會依股利政策擬定盈餘分派案，提報股東會。

本公司分配股利之政策，須視公司目前及未來之投資環境、資金需求、國內外競爭狀況及資本預算等因素，兼顧股東利益、平衡股利及公司長期財務規劃等，每年依法由董事會擬具分派案，提報股東會。股東股利之發放，其中現金股利比率不低於股利總額之10%，若每股現金股利低於0.5元時，授權董事會擬定議案，經股東會決議採現金股利或股票股利方式發放。

依公司法規定，法定盈餘公積應提撥至其總額已達資本總額為止。法定盈餘公積得彌補虧損。公司無虧損時，得以法定盈餘公積超過實收資本額百分之二十五之部分按股東原有股份之比例發放新股或現金。

本公司於民國一〇八年三月二十六日之董事會及民國一〇七年六月二十二日之股東常會，分別擬議及決議民國一〇七年度及一〇六年度盈餘指撥及分配案及每股股利，列示如下：

	盈餘指撥及分配案		每股股利(元)	
	一〇七年度	一〇六年度	一〇七年度	一〇六年度
法定盈餘公積	\$57,075	\$46,110		
特別盈餘公積	106,109	14,804		
普通股現金股利	297,206	284,284	\$2.30	\$2.20

本公司之子公司立敦科技股份有限公司於民國一〇七年六月二十一日及民國一〇六年六月二十日之股東常會，分別決議民國一〇六年度及一〇五年度盈餘指撥及分配

案及每股股利，列示如下：

	盈餘指撥及分配案		每股股利(元)	
	一〇六年度	一〇五年度	一〇六年度	一〇五年度
法定盈餘公積	\$33,356	\$7,509	-	-
特別盈餘公積	10,453	43,288	-	-
普通股現金股利	272,727	67,994	\$2	\$0.5

F.有關員工酬勞及董監酬勞估列基礎及認列金額之相關資訊請詳附註六.22。

(7)非控制權益

	一〇七年度	一〇六年度
期初餘額	\$2,218,402	\$1,885,447
追溯適用及追溯重編之影響數	(2,506)	-
歸屬於非控制權益之本期淨利	333,403	310,753
歸屬於非控制權益之其他綜合損益：		
國外營運機構財務報表換算之兌換差額	(43,532)	(10,365)
確定福利計畫之再衡量數	(593)	(164)
透過其他綜合損益按公允價值衡量之金融資產未實現(損)益	1,295	-
子公司增資發行之新股	-	53,921
對子公司所有權益變動	(68,202)	24,938
子公司發放現金股利	(185,263)	(46,128)
期末餘額	\$2,253,004	\$2,218,402

20.營業收入

	一〇七年度	一〇六年度
客戶合約之收入		
商品銷售收入	\$8,046,441	\$7,180,416
勞務提供收入	1,614	23
合 計	\$8,048,055	\$7,180,439

註：本集團自民國一〇七年一月一日起採用國際財務報導準則第15號規定處理客戶合約之收入，並選擇於民國一〇七年一月一日認列初次適用之累積影響數。

本集團自民國一〇七年一月一日起採用國際財務報導準則第15號規定處理客戶合約之收入，民國一〇七年一月一日至十二月三十一日與客戶合約之收入相關資訊如下：

(1)收入細分

	立隆部門	立敦部門	合計
商品銷售收入	\$5,243,331	\$2,803,110	\$8,046,441
勞務提供收入	-	1,614	1,614
合 計	\$5,243,331	\$2,804,724	\$8,048,055
收入認列時點：			
於某一時點	\$5,243,331	\$2,804,724	\$8,048,055
隨時間逐步滿足	-	-	-
合 計	\$5,243,331	\$2,804,724	\$8,048,055

(2)合約餘額

合約負債—流動

	期初餘額	期末餘額	差異數
銷售商品	\$9,671	\$33,656	\$23,985

本集團民國一〇七年度合約負債餘額大幅增加係因大部分履約義務尚未滿足，其中 9,671 仟元為期初餘額於本期認列為收入。

(3)分攤至尚未履行之履約義務之交易價格

本集團截至民國一〇七年十二月三十一日止，由於本集團銷售商品之客戶合約皆短於一年，無須提供尚未履行之履行義務相關資訊。

(4)自取得或履行客戶合約之成本中所認列之資產

無此情事。

21.預期信用減損損失

	一〇七年度	一〇六年度(註)
營業費用—預期信用減損損失		
應收帳款	\$20,117	
長期應收款	53,388	
合 計	\$73,505	

註：本集團自民國一〇七年一月一日起採用國際財務報導準則第9號規定，依照國際財務報導準則第9號之過渡規定選擇不重編比較期間。

與信用風險相關資訊請詳附註十二。

本集團之應收款項(包含應收票據、應收帳款、其他應收款及長期應收款(帳列其他非流動資產))皆採存續期間預期信用損失金額衡量備抵損失，於民國一〇七年十二月三十一日評估備抵損失金額之相關說明如下：

群組一

	未逾期 (註)	逾期天數					合計
		31-90天	91-180天	181-270天	271-365天	366天以上	
總帳面金額	\$2,521,797	\$138,095	\$33,449	\$2,880	\$3,243	\$15,675	\$2,715,139
損失率	-%	5%	5-10%	10-20%	10-20%	100%	
存續期間預期 信用損失	-	(6,339)	(2,858)	(316)	(426)	(15,675)	(25,614)
帳面金額	\$2,521,797	\$131,756	\$30,591	\$2,564	\$2,817	\$-	\$2,689,525

群組二

	未逾期 (註)	逾期天數					合計
		31-90天	91-180天	181-270天	271-365天	366天以上	
總帳面金額	\$6,745	\$2,015	\$1,436	\$2,007	\$1,518	\$96,713	\$110,434
損失率	100%	100%	100%	100%	100%	100%	
存續期間預期 信用損失	(6,745)	(2,015)	(1,436)	(2,007)	(1,518)	(96,713)	(110,434)
帳面金額	\$-	\$-	\$-	\$-	\$-	\$-	\$-

註：本集團之應收票據皆屬未逾期。

本集團民國一〇七年十二月三十一日之應收票據、應收帳款及長期應收款之備抵損失變動資訊如下：

	應收票據	應收帳款	其他應收款	長期應收款	合計
期初餘額(依照國際會計準則第39號規定)	\$-	\$41,806	\$2,308	\$20,405	\$64,519
期初保留盈餘調整數	-	-	-	-	-
期初餘額(依照國際財務報導準則第9號規定)	\$-	\$41,806	\$2,308	\$20,405	\$64,519
本期增加(迴轉)金額	-	20,117	-	53,388	73,505
重分類	-	(20,085)	-	20,085	-
因無法收回而沖銷	-	(1,711)	-	-	(1,711)
匯率影響數	-	(190)	-	(75)	(265)
期末餘額	\$-	\$39,937	\$2,308	\$93,803	\$136,048

22. 本公司及子公司民國一〇七年及一〇六年度發生之員工福利、折舊及攤銷費用功能別彙總表如下：

功能別 性質別	107.1.1~107.12.31			106.1.1~106.12.31		
	屬於營業 成本者	屬於營業 費用者	合計	屬於營業 成本者	屬於營業 費用者	合計
員工福利費用						
薪資費用	\$667,881	\$274,047	\$941,928	\$636,253	\$236,274	\$872,527
勞健保費用	16,090	18,965	35,055	13,390	16,991	30,381
退休金費用	975	6,805	7,780	914	6,992	7,906
其他員工福利費用	38,292	89,202	127,494	35,553	73,541	109,094
折舊費用	225,009	39,908	264,917	219,172	38,271	257,443
攤銷費用	674	9,273	9,947	589	9,099	9,688

本集團於民國一〇七年度及一〇六年十二月三十一日之員工人數分別為 2,853 人及 2,935 人。

本公司依章程規定年度如有獲利，應提撥不低於 2% 為員工酬勞，不高於 4% 為董監酬勞。但尚有累積虧損時，應預先保留彌補數額。前述員工酬勞以股票或現金為之，應由董事會以董事三分之二以上之出席及出席董事過半數同意之決議行之，並報告股東會。有關董事會通過之員工酬勞及董監酬勞相關資訊，請至臺灣證券交易所之「公開資訊觀測站」查詢。本公司民國一〇七年度依當年度之獲利狀況，分別以 3.66% 及 1.8% 估列員工酬勞及董監酬勞，並認列員工酬勞及董監酬勞金額分別為 23,605 仟元及 11,631 仟元，帳列於薪資費用項下。本公司於民國一〇八年三月二十六日董事會決議以現金發放員工酬勞及董監酬勞分別為 23,605 仟元及 11,631 仟元，與民國一〇七年度財務報告以費用列帳之金額並無差異。本公司民國一〇六年度盈餘實際配發員工紅利與董監酬勞金額分別為 18,074 仟元及 8,906 仟元，其與民國一〇六年度財務報告以費用列帳之金額並無差異。

23. 營業外收入及支出

(1) 其他收入

	一〇七年度	一〇六年度
利息收入	(註)	\$40,562
攤銷後成本衡量之金融資產	\$54,719	(註)
股利收入	473	531
租金收入	2,812	367
其他收入	55,475	30,969
合計	<u>\$113,479</u>	<u>\$72,429</u>

註：本集團自民國一〇七年一月一日起採用國際財務報導準則第 9 號規定，依照國際財務報導準則第 9 號之過渡規定選擇不重編比較期間。

(2) 其他利益及損失

	一〇七年度	一〇六年度
淨外幣兌換損失	\$(7,420)	\$(53,750)
處分投資利益	3,747	4,701
透過損益按公允價值衡量之金融資產損失	(5,868)	(295)
處分不動產、廠房及設備損失	(4,906)	(1,023)
處分待出售非流動資產利益	-	173,056
減損損失	-	(11,275)
什項支出	(14,376)	(9,022)
合計	<u>\$(28,823)</u>	<u>\$102,392</u>

(3)財務成本

	一〇七年度	一〇六年度
銀行借款之利息	<u>\$ (51,445)</u>	<u>\$ (40,771)</u>

24.其他綜合損益組成部分

民國一〇七年一月一日至十二月三十一日其他綜合損益組成部分如下：

	當期產生	當期重分 類調整	其他綜合 損益	所得稅 利益	稅後金額
不重分類至損益之項目：					
確定福利計畫之再衡量數(註)	\$(5,186)	\$-	\$(5,186)	\$1,646	\$(3,540)
關聯企業及合資之透過其他綜合損益按公允價值衡量之權益工具投資未實現評價損益	5,299	-	5,299	-	5,299
後續可能重分類至損益之項目：					
國外營運機構財務報表換算之兌換差額	(121,508)	-	(121,508)	483	(121,025)
本期其他綜合損益合計	<u>\$ (121,395)</u>	<u>\$-</u>	<u>\$ (121,395)</u>	<u>\$ 2,129</u>	<u>\$ (119,266)</u>

民國一〇六年一月一日至十二月三十一日其他綜合損益組成部分如下：

	當期產生	當期重分 類調整	其他綜合 損益	所得稅利 益(費用)	稅後金額
不重分類至損益之項目：					
確定福利計畫之再衡量數	\$1,404	\$-	\$1,404	\$(239)	\$1,165
後續可能重分類至損益之項目：					
國外營運機構財務報表換算之兌換差額	(25,714)	-	(25,714)	545	(25,169)
合計	<u>\$ (24,310)</u>	<u>\$-</u>	<u>\$ (24,310)</u>	<u>\$ 306</u>	<u>\$ (24,004)</u>

25.所得稅

依民國一〇七年二月七日公布之所得稅法修正條文，本公司自民國一〇七年度起適用之營利事業所得稅稅率由 17% 改為 20%，未分配盈餘加徵營利事業所得稅稅率由 10% 改為 5%。

民國一〇七年及一〇六年一月一日至十二月三十一日所得稅費用主要組成如下：

(A)認列於損益之所得稅

	一〇七年度	一〇六年度
當期所得稅費用：		
當期應付所得稅	\$281,836	\$210,652
以前年度之當期所得稅於本期之調整	4,895	26,842
未分配盈餘加徵10%所得稅	11,723	6,382
遞延所得稅(利益)費用：		
與暫時性差異之原始產生及其迴轉有關之遞延所得稅(利益)費用	(12,590)	12,496
與稅率變動或新科目課徵有關之遞延所得稅	(3,330)	-
所得稅費用	<u>\$282,534</u>	<u>\$256,372</u>

(B) 認列於其他綜合損益之所得稅

	一〇七年度	一〇六年度
遞延所得稅(費用)利益：		
國外營運機構財務報表換算之兌換差額	\$483	\$545
確定福利計劃精算損益	1,646	(239)
其他綜合損益組成部分相關之所得稅	<u>\$2,129</u>	<u>\$306</u>

(C) 所得稅費用與會計利潤乘以所適用所得稅率之金額調節如下：

	一〇七年度	一〇六年度
來自於繼續營業單位之稅前淨利	<u>\$1,186,683</u>	<u>\$1,028,226</u>
按相關國家所得所適用之國內稅率計算之稅額	\$416,041	\$313,480
免稅收益之所得稅影響數	(134,205)	(102,828)
遞延所得稅資產/負債之所得稅影響數	(12,590)	12,496
未分配盈餘加徵10%所得稅	11,723	6,382
以前年度之當期所得稅於本年度之調整	4,895	26,842
與稅率變動或新科目課徵有關之遞延所得稅	(3,330)	-
認列於損益之所得稅費用合計	<u>\$282,534</u>	<u>\$256,372</u>

(D) 與下列項目有關之遞延所得稅資產(負債)餘額：

(1) 一〇七年一月一日至十二月三十一日

	期初餘額	認列於損益	直接認列於 權益	認列於其他 綜合損益	期末餘額
暫時性差異					
<u>本公司</u>					
未實現兌換損益	\$1,477	\$1,435	\$-	\$-	\$42
備抵存貨跌價損失	75	(39)	-	-	114
備抵損失超限	23,970	(17,210)	-	-	41,180
採用權益法之投資-LIRO	(23,075)	4,072	-	-	(27,147)
採用權益法之投資-ELNA LELON (BVI)	27,478	(4,849)	-	-	32,327
處分子公司股權價格與帳面價值差額	(1,895)	-	335	-	(2,230)
淨確定福利負債	1,122	745	-	-	377
確定福利計劃之精算損益	4,390	-	-	(1,635)	6,025
土地增值稅	(11,470)	-	-	-	(11,470)
國外營運機構財務報表換算之兌換差額	(13,543)	-	-	(483)	(13,060)
其他	-	2,024	-	-	(2,024)
<u>立敦公司</u>					
集團內個體間未實現交易	\$11,329	\$(422)	-	-	\$11,751
備抵兌換損益	(1,240)	(1,885)	-	-	645
備抵存貨跌價損失	137	61	-	-	76
淨確定福利負債	377	73	-	-	304
確定福利計畫之精算損益	(938)	-	-	(11)	(927)
遞延政府補助收益	757	75	-	-	682
	<u>\$18,951</u>	<u>\$(15,920)</u>	<u>\$335</u>	<u>\$(2,129)</u>	<u>\$36,665</u>
遞延所得稅資產/(負債)淨額					
表達於資產負債表之資訊如下：					
遞延所得稅資產	<u>\$71,112</u>				<u>\$93,523</u>
遞延所得稅負債	<u>\$(52,161)</u>				<u>\$(56,858)</u>

(2) 一〇六年一月一日至十二月三十一日

	期初餘額	認列於損益	直接認列於 權益	認列於其他 綜合損益	期末餘額
暫時性差異					
<u>本公司</u>					
未實現兌換損益	\$(2,155)	\$(3,632)	\$-	\$-	\$1,477
備抵存貨跌價損失	26	(49)	-	-	75
備抵損失超限	21,526	(2,444)	-	-	23,970
採用權益法之投資-LIRO	(23,075)	-	-	-	(23,075)
採用權益法之投資-ELNA LELON (BVI)	27,478	-	-	-	27,478
處分子公司股權價格與帳面價值差額	(2,148)	-	(253)	-	(1,895)
淨確定福利負債	3,295	2,173	-	-	1,122
確定福利計畫之精算損益	4,678	-	-	288	4,390
土地增值稅	(11,470)	-	-	-	(11,470)
國外營運機構財務報表換算之兌換差額	(14,088)	-	-	(545)	(13,543)
<u>立敦公司</u>					
集團內個體間未實現交易	\$12,151	\$822	\$-	\$-	\$11,329
備抵兌換損益	(3,364)	(2,124)	-	-	(1,240)
備抵存貨跌價損失	410	273	-	-	137
淨確定福利負債	488	111	-	-	377
土地增值稅	(2,074)	(2,074)	-	-	-
確定福利計畫之精算損益	(987)	-	-	(49)	(938)
遞延政府補助收益	-	(757)	-	-	757
未使用課稅損失	20,197	20,197	-	-	-
		\$12,496	\$(253)	\$(306)	
遞延所得稅資產/(負債)淨額	\$30,889				\$18,951
表達於資產負債表之資訊如下：					
遞延所得稅資產	\$90,249				\$71,112
遞延所得稅負債	\$(59,360)				\$(52,161)

(3) 未認列之遞延所得稅資產

截至民國一〇七年十二月三十一日及一〇六年十二月三十一日止，本集團因非很有可能課稅所得而未認列之遞延所得稅資產金額合計分別為 6,664 仟元及 5,323 仟元。

(4) 與投資子公司相關之未認列遞延負債

本集團對於國外子公司之未分配盈餘於匯回時可能產生的應付所得稅，並未認列相關之遞延所得稅負債。本集團已決定於可預見之未來，不會分配其子公司之未分配盈餘。截至民國一〇七年十二月三十一日及一〇六年十二月三十一日止未認列為遞延所得稅負債分別為 415,856 仟元及 236,845 仟元。

(5) 所得稅申報核定情形

截至民國一〇七年十二月三十一日，本公司及子公司之所得稅申報核定情形如下：

	所得稅申報核定情形
立隆電子工業股份有限公司	核定至民國105年度
立敦科技股份有限公司	核定至民國105年度
立隆電子(蘇州)有限公司	申報至民國107年度
立隆電子(惠州)有限公司	申報至民國107年度
東莞立鴻貿易有限公司	申報至民國107年度
蘇州立頂汽車科技有限公司	申報至民國107年度
立隆電子科技(蘇州)有限公司	申報至民國107年度
立敦電子科技(惠州)有限公司	申報至民國107年度
立敦電子科技(阿壩州)有限公司	申報至民國107年度

26. 每股盈餘

	一〇七年度	一〇六年度
(1) 基本每股盈餘		
歸屬於母公司普通股持有人之淨利(仟元)	\$570,746	\$461,101
基本每股盈餘之普通股加權平均股數(仟股)：		
計算基本每股盈餘流通在外股數	129,220	129,220
基本每股盈餘(元)	\$4.42	\$3.57
(2) 稀釋每股盈餘		
本期淨利(仟元)	\$570,746	\$461,101
基本每股盈餘之普通股加權平均股數(仟股)	129,220	129,220
加：員工酬勞	590	294
經調整稀釋效果後之普通股加權平均股數(仟股)	129,810	129,514
稀釋每股盈餘(元)	\$4.40	\$3.56

於報導期間後至財務報表通過發布前，並無任何重大改變期末流通在外普通股或潛在普通股股數之其他交易。

七、關係人交易

1. 關係人名稱及關係

關係人名稱	與本集團之關係
ELNA-LELON ELECTRONICS (BVI) CO., LTD.	本公司採權益法評價之被投資公司
立富精機股份有限公司	該公司之董事長與本公司董事長係同一人
宜都東陽光化成箔有限公司	本集團之實質關係人
東莞市東陽光電容器有限公司	本集團之實質關係人
東陽光科技(香港)有限公司	本集團之實質關係人
乳源瑤族自治區東陽光化成箔有限公司	本集團之實質關係人
乳源東陽光優艾希傑精箔有限公司	本集團之實質關係人
吳德銓等共十五人	為本集團之董事及副總經理以上之管理階層

2. 與關係人間之重大交易事項

(1) 銷貨

關係人名稱	一〇七年度	一〇六年度
乳源瑤族自治區東陽光化成箔有限公司	\$704,903	\$391,893

本集團售予關係人之銷貨價格係由雙方參考市場行情議價辦理；關係人銷貨交易條件為次月結 90~135 天。季底之流通在外款項為無擔保、免計息且須以現金清償。對於應收關係人帳款並未收受任何保證。

(2) 進貨

關 係 人 名 稱	一 0 七 年 度	一 0 六 年 度
乳源瑤族自治區東陽光化成箔有限公司	\$535,263	\$386,458
宜都東陽光化成箔有限公司	262,808	223,801
乳源東陽光優艾希傑精箔有限公司	177,433	157,227
立富精機股份有限公司	33,090	16,451
東莞市東陽光電容器有限公司	25,533	-
東陽光科技(香港)有限公司	-	15,278
合 計	<u>\$1,034,127</u>	<u>\$799,215</u>

(3) 催收款項

關 係 人 名 稱	107.12.31	106.12.31
ELNA-LELON ELECTRONICS (BVI) CO., LTD.	\$117,017	\$117,017
減：依權益法評價之長期投資負淨值	(117,017)	(117,017)
淨 額	<u>\$-</u>	<u>\$-</u>

(4) 應收帳款

關 係 人 名 稱	107.12.31	106.12.31
乳源瑤族自治區東陽光化成箔有限公司	<u>\$277,069</u>	<u>\$66,423</u>

(5) 應付款項－關係人

關 係 人 名 稱	107.12.31	106.12.31
宜都東陽光化成箔有限公司	\$50,957	\$46,376
乳源瑤族自治區東陽光化成箔有限公司	37,786	48,653
立富精機股份有限公司	23,542	13,964
乳源東陽光優艾希傑精箔有限公司	11,372	19,805
東莞市東陽光電容器有限公司	3,610	-
ELNA-LELON ELECTRONICS (BVI) CO., LTD.	1,840	1,840
小 計	129,107	130,638
減：備抵兌換利益	(120)	(279)
淨 額	<u>\$128,987</u>	<u>\$130,359</u>

(6) 本集團主要管理階層之獎酬

本公司：

	一 0 七 年 度	一 0 六 年 度
短期員工福利	\$31,344	\$25,967
退職後福利	174	214
離職福利	4,463	-
合 計	<u>\$35,981</u>	<u>\$26,181</u>

本公司之子公司立敦公司：

	一 0 七 年 度	一 0 六 年 度
短期員工福利	\$12,028	\$7,900
退職後福利	192	244
合 計	<u>\$12,220</u>	<u>\$8,144</u>

本集團公司主要管理人員包含董事及副總經理職以上。

有關給付以上主要管理階層薪酬總額相關詳細資訊，請參閱股東會年報內容。

(7) 本集團資金貸與關係人明細請參閱合併附註十三、1.(1)。

(8) 本集團為關係人背書保證明細請參閱合併附註十三、1.(2)。

八、質押之資產

本集團計有下列資產作為擔保品：

項 目	帳面金額		擔保債務內容
	107.12.31	106.12.31	
不動產、廠房及設備—機器設備	\$364,412	\$-	短期借款
投資性不動產	27,769	27,597	短期借款
不動產、廠房及設備-土地及建築物	-	146,793	長期借款
合計	\$392,181	\$174,390	

九、重大或有負債及未認列之合約承諾

1. 截至民國一〇七年及一〇六年十二月三十一日止，尚有下列或有負債及承諾事項未列入財務報表中：

已開發未使用信用狀：

幣別	107.12.31		106.12.31	
	信用狀金額	已繳保證金	信用狀金額	已繳保證金
美元	\$90仟元	\$-	\$90仟元	\$-
日幣	317,153仟元	\$-	317,153仟元	\$-

2. 本集團截至民國一〇七年十二月三十一日止，為他人背書保證之情形請參閱附註十三、1.(2)項下說明。

十、重大之災害損失

無此事項。

十一、重大之期後事項

立隆公司為因應營運成長所需、強化公司財務體質需求，經民國一〇八年三月十五日，經股東臨時會決議通過辦理私募現金增資案，本次私募股數以不超過 13,000 仟股之普通股為限，價格之訂定將參考本公司營運狀況、未來展望及最近股價情形，並依據「公開發行公司辦理私募有價證券應注意事項」辦理之。

立隆公司於民國一〇八年三月十八日發行國內第二次無擔保轉換公司債，發行總額為新台幣 6 億元整，每張面額為新台幣 10 萬元整，依票面金額之 100.5% 發行，發行總張數 6 仟張，募集總金額為新台幣 6 億 3 百萬元整，票面年利率 0%，發行期間三年，自民國一〇八年三月十八日至民國一一一年三月十八日到期，發行之轉換價格為每股新台幣 46 元。本轉換公司債之持有人依本公司公司債發行及轉換辦法第十條轉換為本公司普通股或依辦法第十九條行使賣回權，或本公司依辦法第十八條提前收回者及由證券商營業處所買回註銷者外，到期時按債券面額以現金一次償還。

本公司之子公司立敦公司於民國一〇八年三月四日發行國內第三次無擔保轉換公司債，發行總額為新台幣 2 億元整，每張面額為新台幣 10 萬元整，依票面金額之 100% 發行，發行總張數 2 仟張，募集總金額為新台幣 2 億元整，票面年利率 0%，發行期間三年，自民國一〇八年三月四日至民國一一一年三月四日到期，發行之轉換價格為每股新台幣 31.7 元。除債券持有人依立敦公司公司債發行及轉換辦法第十條轉換為立敦公司普通股或依辦法第十九條

行使賣回權，及立敦公司依辦法第十八條提前贖回者或由證券商營業處所買回註銷外，到期時依債券面額以現金一次償還。

十二、其他

1. 金融工具之種類

金融資產	107.12.31	106.12.31
透過損益按公允價值衡量之金融資產：		
持有供交易	(註1)	\$1,219,477
強制透過損益按公允價值衡量	\$1,076,723	(註1)
透過其他綜合損益按公允價值衡量之金融資產	\$26,545	(註1)
—非流動		
備供出售之金融資產：		
以成本衡量之金融資產—非流動(註2)	(註1)	29,216
按攤銷後成本衡量之金融資產(註3)	3,987,009	(註1)
放款及應收款(註3)	(註1)	3,542,047
金融負債	107.12.31	106.12.31
攤銷後成本衡量之金融負債：		
短期借款	\$2,848,943	\$2,234,003
應付短期票券	489,727	519,575
應付票據及帳款	635,616	623,204
長期借款(含一年內到期)	558,967	285,503

註：

1. 本集團自民國一〇七年一月一日起採用國際財務報導準則第9號規定，依照國際財務報導準則第9號之過渡規定選擇不重編比較期間。
2. 民國一〇六年十二月三十一日包括以成本衡量者。
3. 包括現金及約當現金(不含庫存現金)、應收票據、應收帳款及其他應收款。

2. 財務風險管理目的與政策

本集團財務風險管理目標主要為管理營運活動相關之市場風險、信用風險及流動性風險，本集團依集團之政策及風險偏好，進行前述風險之辨認、衡量及管理。

本集團對於前述財務風險管理已依相關規範建立適當之政策、程序及內部控制，重要財務活動須經董事會依相關規範及內部控制制度進行覆核。於財務管理活動執行期間，本集團須確實遵循所訂定之財務風險管理之相關規定。

3. 市場風險

本集團之市場風險係金融工具因市場價格變動，導致其公允價值或現金流量波動之風險，市場風險主要包括匯率風險、利率風險及其他價格風險(例如權益工具)。

實務上極少發生單一風險變數單獨變動之情況，且各風險變數之變動通常具關聯性，惟以下各風險之敏感度分析並未考慮相關風險變數之交互影響。

匯率風險

本集團匯率風險主要與營業活動(收入或費用所使用之貨幣與本集團功能性貨幣不同時)及國外營運機構淨投資有關。

本集團之應收外幣款項與應付外幣款項之部分幣別相同，此時，部位相當部分會產生自然避險效果，針對部分外幣款項則使用遠期外匯合約以管理匯率風險，基於前述自然避

險及以遠期外匯合約之方式管理匯率風險不符合避險會計之規定，因此未採用避險會計；另國外營運機構淨投資係屬策略投資，因此，本集團未對此進行避險。

本集團匯率風險之敏感度分析主要針對財務報導期間結束日之主要外幣貨幣性項目，其相關之外幣升值/貶值對本集團損益及權益之影響。本集團之匯率風險主要受美金及人民幣匯率波動影響，敏感度分析資訊如下：

	<u>權益增(減)</u>	<u>損(益)</u>
一〇七年度	\$-	\$13,758
一〇六年度	\$-	\$11,510

當新台幣對人民幣升值 1%時，對本集團之權益及損益影響如下：

	<u>權益增(減)</u>	<u>損(益)</u>
一〇七年度	\$-	\$10,082
一〇六年度	\$-	\$25,348

利率風險

利率風險係因市場利率之變動而導致金融工具之公允價值或未來現金流量波動之風險，本集團之利率風險主要係來自於固定利率借款及浮動利率借款。

本集團利率風險之敏感度分析主要針對財務報導期間結束日之浮動借款利率，並假設持有一個會計年度，當市場利率上升/下降 10 個基點，對本集團民國一〇七及一〇六年一月一日至十二月三十一日之損益將分別增加/減少 3,408 仟元及 2,520 仟元。

權益價格風險

本集團持有上市櫃及未上市櫃之權益證券，其公允價值會因該等投資標的未來價值之不確定性而受影響。本集團持有之上市櫃及未上市櫃權益證券，皆分別包含於持有供交易及備供出售類別，本集團藉由多角化投資並針對單一及整體之權益證券投資設定限額，以管理權益證券之價格風險。權益證券之投資組合資訊需定期提供予本集團之高階管理階層，董事會則須對所有之權益證券投資決策進行複核及核准。

屬指定透過損益按公允價值衡量(民國一〇六年為持有供交易)之上市櫃權益證券，當該等權益證券價格上升/下降 10%，對本集團於民國一〇七年及一〇六年度之損益將分別增加 1,664 仟元及 2,087 仟元。

其他權益工具或與權益工具連結之衍生工具之公允價值層級屬第三等級者，敏感度分析資訊請詳附註十二、9。

4. 信用風險管理

信用風險係指交易對手無法履行合約所載之義務，並導致財務損失之風險。本集團之信用風險係因營業活動(主要為應收帳款及票據)及財務活動(主要為銀行存款及各種金融工具)所致。

本集團各單位係依循信用風險之政策、程序及控制以管理信用風險。所有交易對手之信用風險評估係綜合考量該交易對手之財務狀況、信評機構之評等、以往之歷史交易經驗、目前經濟環境以及本集團內部評等標準等因素。本集團亦於適當時機使用某些信用增強工具(例如預收貨款及保險等)，以降低特定交易對手之信用風險。

本集團截至民國一〇七年及一〇六年十二月三十一日止，前十大客戶應收款項占本集團應收款項總額之百分比分別為 23.87% 及 22.95%，其餘應收款項之信用集中風險相對並不重大。

本集團之財務部依照集團政策管理銀行存款、固定收益證券及其他金融工具之信用風險。由於本集團之交易對象係由內部之控管程序決定，屬信用良好之銀行及具有投資等級之金融機構、公司組織及政府機關，無重大之履約疑慮，故無重大之信用風險。

5. 流動性風險管理

本集團藉由現金及約當現金、銀行借款、轉換公司債及融資租賃等合約以維持財務彈性。下表係彙總本集團金融負債之合約所載付款之到期情形，依據最早可能被要求還款之日期並以其未折現現金流量編製，所列金額亦包括約定之利息。

非衍生金融工具

	短於一年	二至三年	四至五年	五年以上	合計
107.12.31					
短期借款	\$2,853,171	\$-	\$-	\$-	\$2,853,171
應付短期票券	490,000	-	-	-	490,000
應付票據及帳款	635,616	-	-	-	635,616
長期借款	70,698	195,007	182,232	143,395	\$591,332
106.12.31					
短期借款	\$2,242,001	\$-	\$-	\$-	\$2,242,001
應付短期票券	520,000	-	-	-	520,000
應付票據及帳款	623,204	-	-	-	623,204
長期借款	62,738	198,270	31,846	-	292,854

衍生金融負債

無此事項。

6. 來自籌資活動之負債之調節

民國一〇七年度之負債之調節資訊：

	短期借款	長期借款 (含一年內到期)	應付短期票券	來自籌資活動之 負債總額
107.01.01	\$2,234,003	\$285,503	\$519,575	\$3,039,081
現金流量	614,940	273,464	(29,848)	858,556
107.12.31	\$2,848,943	\$558,967	\$489,727	\$3,897,637

民國一〇六年度之負債之調節資訊：

無須適用。

7. 金融工具之公允價值

(1) 衡量公允價值所採用之評價技術及假設

金融資產及金融負債之公允價值係指該工具與有成交意願者(而非以強迫或清算方式)於現時交易下買賣之金額。本集團金融資產及金融負債公允價值估計所使用之方法及假設如下：

- 現金及約當現金、應收款項、其他應收款、存出保證金、應付款項、其他流動負債及存入保證金之帳面金額為公允價值之合理近似值，主要係因此類工具之到期期間短。
- 於活絡市場交易且具標準條款與條件之金融資產及金融負債，其公允價值係參照市場報價決定(例如，上市櫃股票等)。
- 無活絡市場交易之權益工具(例如，上市櫃私募股票、無活絡市場之公開發行公司股票及未公開發行公司股票)採市場法估計公允價值，係以相同或可比公司權益工具之市場交易所產生之價格及其他攸關資訊(例如缺乏流通性折價因素、類似公司股票本益比、類似公司股票股價淨值比等輸入值)推估公允價值。
- 無活絡市場報價之債務類工具投資、銀行借款及其他非流動負債，公允價值係以

交易對手報價或評價技術決定，評價技術係以現金流量折現分析為基礎決定，其利率及折現率等假設主要係參考類似工具相關資訊(例如櫃買中心參考殖利率曲線、Reuters商業本票利率平均報價及信用風險等資訊)。

E.無活絡市場報價之衍生金融工具，其中屬非選擇權衍生金融工具，係採用交易對手報價或存續期間適用之殖利率曲線以現金流量折現分析計算公允價值；屬選擇權衍生金融工具，則採用交易對手報價、適當之選擇權定價模式(例如Black-Scholes模型)或其他評價方法(例如，Monte Carlo Simulation)計算公允價值。

(2)以攤銷後成本衡量金融工具之公允價值

本集團以攤銷後成本衡量之金融資產及金融負債之帳面金額趨近於公允價值。

(3)認列於資產負債表之公允價值

本集團金融工具公允價值層級資訊，請詳附註十二.9。

8.衍生工具

無此情事。

9.公允價值層級

(1)公允價值層級定義

以公允價值衡量或揭露之所有資產及負債，係按對整體公允價值衡量具重要性之最低等級輸入值，歸類其所屬公允價值層級。各等級輸入值如下：

第一等級：於衡量日可取得之相同資產或負債於活絡市場之報價(未經調整)。

第二等級：資產或負債直接或間接之可觀察輸入值，但包括於第一等級之報價者除外。

第三等級：資產或負債之不可觀察輸入值。

對以重複性基礎認列於財務報表之資產及負債，於每一報導期間結束日重評估其分類，以決定是否發生公允價值層級之各等級間之移轉。

(2)公允價值衡量之層級資訊

本公司未有非重複性按公允價值衡量之資產及重複性按公允價值衡量之負債，重複性資產之公允價值層級資訊列示如下：

107.12.31

	第一等級	第二等級	第三等級	合計
以公允價值衡量之資產：				
透過損益按公允價值衡量之金融資產				
股票	\$16,645	\$-	\$-	\$16,645
理財商品	1,060,078	-	-	1,060,078

106.12.31

	第一等級	第二等級	第三等級	合計
以公允價值衡量之資產：				
透過損益按公允價值衡量之金融資產				
股票	\$20,865	\$-	\$-	\$20,865
國債逆回購	453,222	-	-	453,222
理財商品	745,390	-	-	745,390

公允價值層級第一等級與第二等級間之移轉

於民國一〇七年度及一〇六年度，本公司重複性公允價值衡量之資產及負債，並無公允價值層級第一等級與第二等級間之移轉。

重複性公允價值層級第三等級之變動明細

本集團重複性公允價值衡量之資產及負債屬公允價值層級第三等級者，期初至期末餘額之調節列示如下：

	資產	
	透過其他綜合損益按公允價值衡量	
	股票	
	一〇七年度	一〇六年度 (註)
期初餘額	\$21,849	
本年度認列總利益(損失)：		
認列於其他綜合損益(列報於「透過其他綜合損益按公允價值衡量之權益工具投資未實現評價損益」)	5,299	
匯率變動影響數	(603)	
107.12.31	\$26,545	

註：本集團自民國一〇七年一月一日起採用國際財務報導準則第 9 號規定，依照國際財務報導準則第 9 號之過渡規定選擇不重編比較期間。

公允價值層級第三等級之重大不可觀察輸入值資訊

本集團公允價值層級第三等級之重複性公允價值衡量之資產，用於公允價值衡量之重大不可觀察輸入值如下表所列示：

民國一〇七年十二月三十一日：

	重大不可		輸入值與 公允價值關係	輸入值與公允價值關係 之敏感度分析價值關係
	評價技術	觀察輸入值 量化資訊		
金融資產：				
透過其他綜合 損益按公允價 值衡量之金融 資產				
股票及其他	資產法	缺乏市場流 通性及少數 股權折價	30% 缺乏流通性之程 度越高，公允價 值估計數越低	當缺乏流通性及少數股權折價 之百分比上升(下降)10%，對本集 團權益將減少/增加 2,655 仟元。

第三等級公允價值衡量之評價流程

本集團財務部門負責進行公允價值驗證，藉獨立來源資料使評價結果貼近市場狀態、確認資料來源係獨立、可靠、與其他資源一致以及代表可執行價格，並於每一報導日依據集團會計政策須作重衡量或重評估之資產及負債之價值變動進行分析，以確保評價結果係屬合理。

(3)非按公允價值衡量但須揭露公允價值之層級資訊

107.12.31

	第一等級	第二等級	第三等級	合計
僅揭露公允價值之資產：				
投資性不動產(詳附註六.11)	\$-	\$-	\$94,747	\$94,747

106.12.31

	第一等級	第二等級	第三等級	合計
僅揭露公允價值之資產：				
投資性不動產(詳附註六.11)	\$-	\$-	\$78,131	\$78,131

10. 具重大影響之外幣金融資產及負債資訊

本集團具重大影響之外幣金融資產及負債資訊如下：

	金額單位：仟元		
	107.12.31		
	外幣	匯率	新台幣
金融資產			
現金及約當現金			
美金	\$19,833	30.7250	\$609,369
人民幣	67,369	4.4730	301,342
應收帳款			
美金	\$36,015	30.7250	\$1,106,561
人民幣	288,019	4.4730	1,288,309
金融負債			
短期借款			
美金	\$11,069	30.7250	\$340,095
日幣	1,421,156	0.2784	395,650
人民幣	130,000	4.4730	581,490
106.12.31			
	外幣	匯率	新台幣
金融資產			
現金及約當現金			
美金	\$12,689	29.8350	\$378,576
港幣	12,914	3.8180	49,306
人民幣	75,588	4.5780	346,042
應收帳款			
美金	\$41,259	29.8350	\$1,230,962
人民幣	216,312	4.5780	990,276
港幣	16,668	3.8180	63,638
金融負債			
短期借款			
美金	\$10,214	29.8350	\$304,735
日幣	932,031	0.2649	246,895
長期借款			
美金	\$5,156	29.8350	\$153,829

由於本集團之集團個體功能性貨幣種類繁多，故無法按各重大影響之外幣幣別揭露貨幣性金融資產及金融負債之兌換損益資訊。本集團於民國一〇七年及一〇六年一月一日至十二月三十一日之外幣兌換損失分別為 7,420 仟元及 53,750 仟元。

11. 資本管理

本集團資本管理之最主要目標，係確認維持健全之信用評等及良好之資本比率，以支持企

業營運及股東權益之極大化。本集團依經濟情況以管理並調整資本結構，可能藉由調整股利支付、返還資本或發行新股以達成維持及調整資本結構之目的。

十三、附註揭露事項

1. 重大交易事項相關資訊

- (1) 資金貸與他人：詳附表一。
- (2) 為他人背書保證：詳附表二。
- (3) 期末持有有價證券情形：詳附表三。
- (4) 本期累積買進或賣出同一有價證券之金額達新台幣三億元或實收資本額百分之二十以上者：無。
- (5) 取得不動產之金額達新台幣三億元或實收資本額百分之二十以上：無。
- (6) 處分不動產之金額達新台幣三億元或實收資本額百分之二十以上：無。
- (7) 與關係人進、銷貨之金額達新台幣一億元或實收資本額百分之二十以上：詳附表四。
- (8) 應收關係人款項達新台幣一億元或實收資本額百分之二十以上：詳附表五。
- (9) 從事衍生性商品交易：無。
- (10) 母公司與子公司及各子公司間之業務關係及重要交易(金額達新台幣 1 億元或實收資本額百分之二十以上)往來情形及金額：請詳附表六。

2. 轉投資事業相關資訊：詳附表七。

3. 大陸投資資訊

- (1) 本公司對大陸轉投資，其相關資訊詳附表八。
- (2) 於民國一〇七年一月一日至十二月三十一日止母公司與子公司及各子公司間所產生之重大交易暨其價格、付款等相關資訊，請參閱附註十三、1.(10)，因前述重大交易事項而產生之未實現利益金額為 23,423 仟元。

十四、部門資訊

為管理之目的，本集團依據不同策略性事業單位劃分營運單位，並分為下列三個應報導營運部門：

1. 立隆營運部門：該部門負責經營鋁質電解電容器之製造及其買賣業務。
2. 立敦營運部門：該部門負責經營鋁質化成箔之製造及其買賣內外銷業務。

管理階層個別監督其業務單位之營運結果，以制定資源分配與績效評估之決策。部門之績效係根據稅前損益予以評估，應報導部門之會計政策皆與本集團重要會計政策彙總說明相同。然而，合併財務報表之所得稅係以集團為基礎進行管理，並未分攤至營運部門。

營運部門間之移轉訂價係以與外部第三人類似之常規交易為基礎。

1. 應報導部門損益、資產與負債之資訊

民國一〇七年一月一日至十二月三十一日

			應報導部門		集團合計
	立隆部門	立敦部門	小計	調節及銷除	
收入					
來自外部客戶收入	\$5,172,811	\$2,875,244	\$8,048,055	\$-	\$8,048,055
部門間收入	-	660,952	660,952	(660,952)	-
收入合計	<u>\$5,172,811</u>	<u>\$3,536,196</u>	<u>\$8,709,007</u>	<u>\$(660,952)</u>	<u>\$8,048,055</u>
利息費用	\$25,429	\$26,016	\$51,445	\$-	\$51,445
折舊及攤銷	157,517	117,347	274,864	-	274,864
所得稅費用	198,106	84,428	282,534	-	282,534
部門損益	<u>\$833,694</u>	<u>\$453,348</u>	<u>\$1,287,042</u>	<u>\$(100,359)</u>	<u>\$1,186,683</u>
資產					
非流動資產資本支出	\$455,303	\$576,357	\$1,031,660	\$-	\$1,031,660
部門資產	<u>\$6,329,267</u>	<u>\$4,793,308</u>	<u>\$11,122,575</u>	<u>\$(217,977)</u>	<u>\$10,904,598</u>
部門負債	<u>\$3,330,124</u>	<u>\$2,199,108</u>	<u>\$5,529,232</u>	<u>\$(217,977)</u>	<u>\$5,311,255</u>

民國一〇六年一月一日至十二月三十一日

			應報導部門		集團合計
	立隆部門	立敦部門	小計	調節及銷除	
收入					
來自外部客戶收入	\$5,000,295	\$2,180,144	\$7,180,439	\$-	\$7,180,439
部門間收入	-	658,153	658,153	(658,153)	-
收入合計	<u>\$5,000,295</u>	<u>\$2,838,297</u>	<u>\$7,838,592</u>	<u>\$(658,153)</u>	<u>\$7,180,439</u>
利息費用	\$17,960	\$22,811	\$40,771	\$-	\$40,771
折舊及攤銷	168,411	98,720	267,131	-	267,131
所得稅費用	161,576	94,796	256,372	-	256,372
部門損益	<u>\$664,441</u>	<u>\$464,111</u>	<u>\$1,128,552</u>	<u>\$(100,326)</u>	<u>\$1,028,226</u>
資產					
非流動資產資本支出	\$258,833	\$208,761	\$467,594	\$-	\$467,594
部門資產	<u>\$5,924,103</u>	<u>\$3,895,757</u>	<u>\$9,819,860</u>	<u>\$(281,120)</u>	<u>\$9,538,740</u>
部門負債	<u>\$3,192,929</u>	<u>\$1,358,941</u>	<u>\$4,551,870</u>	<u>\$(281,120)</u>	<u>\$4,270,750</u>

2. 應報導部門收入、損益、資產、負債及其他重大項目之調節

本集團民國一〇六年度及一〇五年度對於部門收入、損益、資產、負債及其他重大項目與合併財務報表並無差異。

3. 地區別資訊

來自外部客戶收入：

	一〇七年度	一〇六年度
中國大陸	\$4,905,655	\$4,247,153
香港	921,653	924,252
日本	422,984	311,372
美國	342,441	297,071
台灣	267,030	211,379
其他國家	1,188,292	1,189,212
合計	<u>\$8,048,055</u>	<u>\$7,180,439</u>

收入以客戶所在國家為基礎歸類。

非流動資產：

	一〇七年度	一〇六年度
中國大陸	\$3,399,720	\$2,598,956
台灣	624,703	714,175
其他	29	29
合計	<u>\$4,024,452</u>	<u>\$3,313,160</u>

4.重要客戶資訊

本公司一〇六年度及一〇五年度對其銷貨收入佔損益表上收入金額 10%以上之客戶為：

A.民國一〇七年度:無。

B.民國一〇六年度:無。

十五、附表

【附表一】：資金貸與他人

編號	貸出資金之公司(註1)	貸與對象	往來科目	是否為關係人	本期最高餘額	期末餘額(董事會核准額度)	實際動支金額	利率區間	資金貸與性質(註5)	業務往來金額	有短期融通資金必要之原因	提列備抵呆帳金額	擔保品		對個別對象資金貸與金額	資金貸與總限額
													名稱	價值		
1	立隆電子工業股份有限公司	LIRO ELECTRONICS CO., LTD.LTD.	其他應收款	是	\$227,283	\$227,283	\$227,283	依公司合約規定	1	\$2,477,135	-	\$-	-	\$-	\$1,336,136(註2)	\$1,336,136(註4)
2	立敦電子科技(惠州)有限公司	立敦電子科技(阿壩州)有限公司	其他應收款	是	\$67,095	\$67,095	\$44,730	依公司合約規定	2	\$-	經營及資金周轉需要	\$-	-	\$-	\$559,010(註3及註6)	\$559,010(註4及註6)
3	V-TECH CO., LTD.	立敦電子科技(阿壩州)有限公司	其他應收款	是	\$184,350	\$179,010	\$-	依公司合約規定	2	\$-	建廠資金生產經營償還外債	\$-	-	\$-	\$1,075,828(註3及註6)	\$1,075,828(註4及註6)

註 1：以上交易均屬合併個體間之應沖銷交易者，業已調整沖銷。

註 2：對個別對象資金貸與限額依本公司最近期經會計師查核財務報表淨值 40%或業務往來金額較低者為限。所稱業務往來金額係指雙方間進貨或銷貨金額孰高者。

註 3：對個別對象短期融通資金貸與限額以公司淨值 10%為限。

註 4：資金貸與總限額依本公司最近期經會計師查核財務報表淨值 40%或業務往來金額較低者為限。

註 5：1 表為有業務往來者，2 表為有短期融通資金之必要者。

註 6：立敦公司直接及間接持有表法權股份百分之百之國外公司間從事資金貸與，不受上述限額之規定，惟以不超過貸出公司淨值的 100%為限。

【附表二】：為他人背書保證

編號 (註1)	背書保 證者公 司名稱	背書保證對象 (註2)		對單一企 業背書保 證限額	本期最高 背書保證 餘額	期末背書 保證餘額	實際動 支金額	以財產 擔保之 背書保 證金額	累計背書保證 金額佔最近 財務報表淨 值之比率	背書保證最高 限額(註5)	屬母公司 對子公司 背書保證 金額(註6)	屬子公司 對母公司 背書保證 (註6)	屬大陸 地區背 書保證 (註6)
		公司名稱	關係 (註2)										
0	立隆電 子工業 股份有 限公司	LIRO ELECTRONICS CO., LTD.	2	\$1,002,102 (註3)	\$153,625	\$153,625	\$30,725	無	4.60%	\$3,340,339	Y	N	N
1	立敦科 技股份 有限公 司	V-TECH CO., LTD.	2	\$2,196,122 (註4)	\$168,988	\$-	\$-	無	-%	\$2,196,122	Y	N	N

註1：編號欄之說明如下：

1. 發行人填0。
 2. 被投資公司按公司別由阿拉伯數字1開始依序編號。
- 註2：背書保證者與被背書保證對象之關係有下列六種，標示種類即可：
1. 有業務關係之公司。
 2. 直接持有普通股股權超過百分之五十之子公司。
 3. 母公司與子公司持有普通股股權合併計算超過百分之五十之被投資公司。
 4. 對於直接或經由子公司間接持有普通股股權超過百分之五十之母公司。
 5. 基於承攬工程需要之同業間依合約規定互保之公司。
 6. 因共同投資關係由各出資股東依其持股比例對其背書保證之公司。

註3：對單一企業背書保證限額依本公司最近期經會計師查核財務報表淨值30%為限。

\$3,340,339×30%=\$1,002,102

註4：對單一企業背書保證限額依立敦科技股份有限公司最近期經會計師查核或核閱財務報表淨值100%為限。

\$2,196,122×100%=\$2,196,122

註5：背書保證之最高限額依本公司最近期經會計師查核財務報表淨值100%為限。

註6：屬上市櫃母公司對子公司背書保證者、屬子公司對上市櫃母公司背書保證者、屬大陸地區背書保證者始須填列Y。

註7：應填列董事會通過之金額。但董事會依公開發行公司資金貸與及背書保證處理準則第十二條第八款授權董事長決行者，係指董事會決行之金額。

【附表三】：期末持有有價證券情形

持有之公司	有價證券種類及名稱	與有價證券發行人之關係(註 1)	帳列科目	期末				備註
				股數	帳面金額	持股比例	市價	
本公司	中華開發金融控股股份有限公司	-	透過損益按公允價值衡量之金融資產-流動	189,266 股	\$1,347	-	\$1,840	-
本公司	瑞儀光電股份有限公司	-	透過損益按公允價值衡量之金融資產-流動	30,000 股	3,813	-	2,535	-
本公司	喬山健康科技股份有限公司	-	透過損益按公允價值衡量之金融資產-流動	124,325 股	7,691	-	4,028	-
本公司	旺宏電子股份有限公司	-	透過損益按公允價值衡量之金融資產-流動	51,000 股	2,459	-	936	-
本公司	華東科技股份有限公司	-	透過損益按公允價值衡量之金融資產-流動	60,000 股	871	-	648	-
本公司	英屬開曼群島商納諾股份有限公司	-	透過損益按公允價值衡量之金融資產-流動	12,572 股	1,467	-	334	-
本公司	華新科技股份有限公司	-	透過損益按公允價值衡量之金融資產-流動	5,000 股	1,942	-	770	-
立隆電子(蘇州)有限公司	廣東東陽光科技控股有限公司	-	透過損益按公允價值衡量之金融資產-流動	10,000 股	362	-	326	-
立隆電子(蘇州)有限公司	深圳新宙邦科技股份有限公司	-	透過損益按公允價值衡量之金融資產-流動	10,000 股	1,024	-	1,076	-
立隆電子(蘇州)有限公司	南通江海電容器股份有限公司	-	透過損益按公允價值衡量之金融資產-流動	118,800 股	5,602	-	3,273	-
立隆電子(蘇州)有限公司	中信理財之結構性存款系列人民幣理財產品	-	透過損益按公允價值衡量之金融資產-流動		16,080	-	16,080	-
立隆電子科技(蘇州)有限公司	中信銀行-理財商品	-	透過損益按公允價值衡量之金融資產-流動		44,730	-	44,730	-
立隆電子科技(蘇州)有限公司	工商銀行-理財商品	-	透過損益按公允價值衡量之金融資產-流動		89,460	-	89,460	-
立隆電子科技(蘇州)有限公司	中國農業銀行-理財商品	-	透過損益按公允價值衡量之金融資產-流動		67,095	-	67,095	-
立隆電子(惠州)有限公司	農業銀行-農行本利豐人民幣理財產品	-	透過損益按公允價值衡量之金融資產-流動		83,421	-	83,421	-
立隆電子(惠州)有限公司	中國銀行-人民幣按期開放	-	透過損益按公允價值衡量之金融資產-流動		306,401	-	306,401	-
立隆電子(惠州)有限公司	廣發銀行"薪加薪 16 號"	-	透過損益按公允價值衡量之金融資產-流動		452,891	-	452,891	-
立敦公司	中華開發金融控股股份有限公司	-	透過損益按公允價值衡量之金融資產-流動	90,411 股	983	-	879	-
			減：金融資產評價調整		(10,916)		-	
			合計		<u>\$1,076,723</u>		<u>\$1,076,723</u>	
本公司	ELNA PCB(M) SDN. BHD.	-	透過其他綜合損益按公允價值衡量之金融資產-非流動	1,824,000 股	\$18,148	10.00%	-	-
立敦公司	邦英生物科技股份有限公司	-	透過其他綜合損益按公允價值衡量之金融資產-非流動	100,000 股	550	5.00%	-	-
立隆電子(蘇州)有限公司	長春精鈺電子科技股份有限公司	-	透過其他綜合損益按公允價值衡量之金融資產-非流動	1,000,000 股	11,183	16.67%	-	-
立隆電子(惠州)有限公司	立晶房產開發(惠州)有限公司	-	透過其他綜合損益按公允價值衡量之金融資產-非流動	4,719,710 股	21,341	16.27%	20,805	-
立敦電子科技(惠州)有限公司	立晶房產開發(惠州)有限公司	-	透過其他綜合損益按公允價值衡量之金融資產-非流動	1,303,537 股	5,746	4.49%	5,740	-
			減：金融資產評價調整		(30,423)			
			合計		<u>\$26,545</u>		<u>\$26,545</u>	

註 1：有價證券發行人非屬關係人者，該欄免填。

【附表四】：與關係人進、銷貨之金額達新台幣一億元或實收資本額百分之二十以上

進(銷)貨之公司	交易對象	關係	交易情形				交易條件與一般交易不同之情形及原因		應收(付)票據、帳款		備註
			進(銷)貨	金額	佔總進(銷)貨之比率	授信期間	單價	授信期間	餘額	佔總應收(付)票據、帳款之比率	
立隆電子工業股份有限公司	LIRO ELECTRONICS CO., LTD.	本公司之子公司	銷貨	\$ (239,757)	(2.98)%	債權債務沖銷。	與一般交易相同	與一般交易相同	\$-	-%	
立隆電子工業股份有限公司	LIRO ELECTRONICS CO., LTD.	本公司之子公司	進貨	\$2,461,251	41.78%	預付一個月期之貨款或債權債務沖銷	與一般交易相同	與一般交易相同	\$-	-%	
LIRO ELECTRONICS CO., LTD.	立隆電子(蘇州)有限公司	本公司之子公司	進貨	\$569,984	9.68%	預付一個月期之貨款或債權債務沖銷	與一般交易相同	與一般交易相同	\$-	-%	
LIRO ELECTRONICS CO., LTD.	立隆電子(惠州)有限公司	本公司之子公司	進貨	\$1,843,843	31.30%	預付一個月期之貨款或債權債務沖銷	與一般交易相同	與一般交易相同	\$-	-%	
LIRO ELECTRONICS CO., LTD.	立隆電子(蘇州)有限公司	本公司之子公司	銷貨	\$ (227,470)	(2.83)%	預付一個月期之貨款或債權債務沖銷	與一般交易相同	與一般交易相同	\$306,931	11.52%	
LIRO ELECTRONICS CO., LTD.	立隆電子(惠州)有限公司	本公司之子公司	銷貨	\$ (230,171)	(2.86)%	預付一個月期之貨款或債權債務沖銷	與一般交易相同	與一般交易相同	\$-	-%	
立敦科技股份有限公司	LITON (BVI) CO., LTD.	立敦公司之子公司	進貨	\$525,973	8.93%	收付條件係將債權債務互抵後視該公司資金狀況酌予收回。	與一般交易相同	因該公司係協助立敦公司100%持股之孫公司採購進口之原料及銷售製成品，故給予較寬鬆之收款政策。	\$-	-%	
立敦科技股份有限公司	LITON (BVI) CO., LTD.	立敦公司之子公司	銷貨	\$ (343,679)	(4.27)%	收付條件係將債權債務互抵後視該公司資金狀況酌予收回。	與一般交易相同	因該公司係協助立敦公司100%持股之孫公司採購進口之原料及銷售製成品，故給予較寬鬆之收款政策。	\$69,959	2.63%	
立敦科技股份有限公司	V-TECH CO., LTD.	立敦公司之子公司	進貨	\$1,258,776	21.37%	收付條件係將債權債務互抵後視該公司資金狀況酌予收回。	與一般交易相同	因該公司係協助立敦公司100%持股之孫公司採購進口之原料及銷售製成品，故給予較寬鬆之收款政策。	\$-	-%	
立敦科技股份有限公司	V-TECH CO., LTD.	立敦公司之子公司	銷貨	\$ (221,357)	(2.75)%	收付條件係將債權債務互抵後視該公司資金狀況酌予收回。	與一般交易相同	因該公司係協助立敦公司100%持股之孫公司採購進口之原料及銷售製成品，故給予較寬鬆之收款政策。	\$55,765	2.09%	
立敦科技股份有限公司	立隆電子(惠州)有限公司	立隆公司之孫公司	銷貨	\$ (176,045)	(2.19)%	次月結 135 天	與一般交易相同	與一般交易相同	\$69,691	2.62%	
立敦科技股份有限公司	立隆電子(蘇州)有限公司	立隆公司之孫公司	銷貨	\$ (324,647)	(4.03)%	次月結 135 天	與一般交易相同	與一般交易相同	\$85,062	3.19%	
立敦電子科技(惠州)有限公司	立隆電子(惠州)有限公司	立隆公司之孫公司	銷貨	\$ (112,667)	(1.40)%	次月結 90 天	與一般交易相同	與一般交易相同	\$51,754	1.94%	
立隆電子(惠州)有限公司	東莞立鴻貿易有限公司	立隆公司之孫公司	銷貨	\$ (112,077)	(1.39)%	120 天內	與一般交易相同	與一般交易相同	\$2,602	0.10%	
LITON (BVI) CO., LTD.	立敦電子科技(惠州)有限公司	LITON (BVI) CO., LTD.之子公司	進貨	\$525,973	8.93%	債權債務互抵。	與一般交易相同	債權債務互抵。	\$-	-%	
LITON (BVI) CO., LTD.	立敦電子科技(惠州)有限公司	LITON (BVI) CO., LTD.之子公司	銷貨	\$ (343,679)	(4.27)%	債權債務互抵。	與一般交易相同	債權債務互抵。	\$151,408	5.68%	
V-TECH CO., LTD.	立敦電子科技(阿壩州)有限公司	V-TECH CO., LTD.之子公司	進貨	\$1,258,776	21.37%	債權債務互抵。	與一般交易相同	債權債務互抵。	\$ (10,489)	(1.65)%	
V-TECH CO., LTD.	立敦電子科技(阿壩州)有限公司	V-TECH CO., LTD.之子公司	銷貨	\$ (221,357)	(2.75)%	債權債務互抵。	與一般交易相同	債權債務互抵。	\$-	-%	
立敦電子科技(阿壩州)有限公司	乳源瑤族自治縣東陽光化成箔有限公司	立東公司之實質關係人	進貨	\$325,000	5.52%	月結 60 天	與一般交易相同	與一般交易相同	\$ (37,786)	(5.94)%	
乳源縣立東電子科技有限公司	乳源瑤族自治縣東陽光化成箔有限公司	立東公司之實質關係人	進貨	\$186,861	3.17%	月結 60 天	與一般交易相同	與一般交易相同	\$-	-%	
乳源縣立東電子科技有限公司	乳源瑤族自治縣東陽光化成箔有限公司	立東公司之實質關係人	銷貨	\$ (704,903)	(8.76)%	月結 60 天	與一般交易相同	與一般交易相同	\$277,068	10.40%	
乳源縣立東電子科技有限公司	乳源東陽光優艾希傑精箔有限公司	立東公司之實質關係人	進貨	\$157,216	2.67%	月結 60 天	與一般交易相同	與一般交易相同	\$ (7,323)	(1.15)%	

註1：本公司依證券暨期貨管理委員會87年3月18日(87)台財證(六)第00七七號函規定，去料委外加工時，雙方若已合意為供加工後運回或代為運行出售者，加工產品之所有權及風險並未轉移，則於去料時依委外加工之會計處理，而不作銷貨處理。

註2：係屬合併個體間之應沖銷交易，業已調整沖銷。

【附表五】：應收關係人款項達新台幣一億元或實收資本額百分之二十以上

帳列應收款項之公司	交易對象	關係	應收關係人	週轉率	逾期應收關係人款項		應收關係人款項期後收回金額	提列備抵呆帳金額
			款項餘額		金額	處理方式		
立隆電子工業股份有限公司	LIRO ELECTRONICS CO., LTD	本公司之子公司	其他應收款 \$611,228	-	\$-	-	債權債務沖銷	\$-
LIRO ELECTRONICS CO., LTD	立隆電子(蘇州)有限公司	本公司之子公司	其他應收款 \$264,998	-	\$-	-	債權債務沖銷	\$-
LIRO ELECTRONICS CO., LTD	立隆電子(蘇州)有限公司	本公司之子公司	應收帳款 \$306,931	0.87 次	\$-	-	債權債務沖銷	\$-
LITON (BVI) CO., LTD	立敦電子科技(惠州)有限公司	立敦公司之孫公司	應收帳款 \$151,408	-	\$-	-	債權債務沖銷	\$-
V-TECH CO., LTD.	立敦電子科技(惠州)有限公司	立敦公司之孫公司	其他應收帳款 \$104,525	-	\$-	-	債權債務沖銷	\$-
V-TECH CO., LTD.	LITON (BVI) CO., LTD	立敦公司之子公司	其他應收帳款 \$102,936	-	\$-	-	債權債務沖銷	\$-
乳源縣立東電子科技有限公司	乳源瑤族自治區東陽光化成箔有限公司	立東公司之實質關係人公司	應收帳款 \$277,068	-	\$-	-	債權債務沖銷	\$-

註：屬合併個體間之應沖銷交易，業已調整沖銷。

【附表六】：母子公司間及各子公司間業務關係及重要交易(金額達新台幣1億元或實收資本額百分之二十以上)往來情形及金額

編號 (註 1)	交易人名稱	交易對象	與交易人之關係 (註 2)	交易情形			
				科目	金額	交易條件	佔合併營收或總資產之比率(註 3)
0	立隆電子工業股份有限公司	LIRO ELECTRONICS CO., LTD	1	進貨	\$2,461,251	債權債務互抵	30.58%
0	立隆電子工業股份有限公司	LIRO ELECTRONICS CO., LTD	1	銷貨	\$239,757	債權債務互抵	2.98%
0	立隆電子工業股份有限公司	LIRO ELECTRONICS CO., LTD	1	其他應收款	\$611,228	債權債務互抵	5.61%
1	LIRO ELECTRONICS CO., LTD	立隆電子(蘇州)有限公司	3	進貨	\$569,984	債權債務互抵	7.08%
1	LIRO ELECTRONICS CO., LTD	立隆電子(蘇州)有限公司	3	其他應收款	\$264,998	債權債務互抵	2.43%
1	LIRO ELECTRONICS CO., LTD	立隆電子(蘇州)有限公司	3	應收帳款	\$306,931	債權債務互抵	2.81%
1	LIRO ELECTRONICS CO., LTD	立隆電子(惠州)有限公司	3	進貨	\$1,843,843	債權債務互抵	22.91%
1	LIRO ELECTRONICS CO., LTD	立隆電子(蘇州)有限公司	3	銷貨	\$227,470	債權債務互抵	2.83%
1	LIRO ELECTRONICS CO., LTD	立隆電子(惠州)有限公司	3	銷貨	\$230,171	債權債務互抵	2.86%
2	立敦科技股份有限公司	立隆電子(蘇州)有限公司	3	銷貨	\$324,647	次月結 135 天	4.03%
2	立敦科技股份有限公司	立隆電子(惠州)有限公司	3	銷貨	\$176,045	次月結 135 天	2.19%
2	立敦科技股份有限公司(註 4)	LITON (BVI) CO., LTD.	3	進貨	\$525,973	債權債務互抵	6.54%
2	立敦科技股份有限公司(註 4)	V-TECH CO., LTD.	3	進貨	\$1,258,776	債權債務互抵	15.64%
2	立敦科技股份有限公司(註 4)	LITON (BVI) CO., LTD.	3	銷貨	\$343,679	債權債務互抵	4.27%
2	立敦科技股份有限公司(註 4)	V-TECH CO., LTD.	3	銷貨	\$211,357	債權債務互抵	2.63%
2	立敦電子科技(惠州)有限公司	立隆電子(惠州)有限公司	3	銷貨	\$112,667	次月結 90 天	1.40%
2	立隆電子(惠州)有限公司	東莞立鴻貿易有限公司	3	銷貨	\$112,077	120 天	1.39%
3	LITON (BVI) CO., LTD.	立敦電子科技(惠州)有限公司	3	進貨	\$525,973	債權債務互抵	6.54%
3	LITON (BVI) CO., LTD.	立敦電子科技(惠州)有限公司	3	銷貨	\$343,679	債權債務互抵	4.27%
3	V-TECH CO., LTD.	立敦電子科技(阿壩州)有限公司	3	進貨	\$1,258,776	債權債務互抵	15.64%
3	V-TECH CO., LTD.	立敦電子科技(阿壩州)有限公司	3	銷貨	\$211,357	債權債務互抵	2.63%
3	LITON (BVI) CO., LTD.	立敦電子科技(惠州)有限公司	3	應收帳款	\$151,408	債權債務互抵	1.39%
3	V-TECH CO., LTD.	立敦電子科技(惠州)有限公司	3	其他應收款	\$104,525	債權債務互抵	0.96%
3	V-TECH CO., LTD.	LITON (BVI) CO., LTD.	3	其他應收款	\$102,936	債權債務互抵	0.94%

註 1：0 代表母公司，其餘阿拉伯數字代表各子公司。

註 2：與交易人之關係有以下三種：

1. 母公司對子公司。
2. 子公司對母公司。
3. 子公司對子公司。

註 3：交易往來金額佔合併總營收或總資產比率之計算，若屬資產負債科目者，以期末餘額佔合併總資產之方式計算；若屬損益科目者，以期中累積金額佔合併總營收之方式計算。

註 4：立敦公司依證券暨期貨管理委員會 87 年 3 月 18 日(87)台財證(六)第〇〇七四七號函規定，去料委外加工時，雙方若已合意為供加工後運回或代為逕行出售者，加工產品之所有權及風險並未移轉，則於去料時依委外加工之會計處理，而不作銷貨處理。

註 5：上述各交易金額於編制合併報表時全數沖銷。

【附表七】：轉投資事業相關資訊(不包含大陸被投資公司)

投資公司名稱	被投資公司名稱(註1)	所在地區	主要營業項目	原始投資金額		本期持有			被投資公司本期(損)益(註1)	本公司認列之投資(損)益(註1)	備註(註1)
				本期末	上期末	股數	比率	帳面金額			
本公司	立敦科技股份有限公司	苗栗縣銅鑼鄉中平村中隆二路9號	電鍍加工及買賣，鋁質化成箔之製造及買賣	\$468,471	\$468,471	43,731,598	32.07%	\$715,320(註4)	\$97,354	子公司	
本公司	LIRO ELECTRONICS CO., LTD.	P.O. BOX 3340, Dawson Bldg. ROAD TOWN, TORTOLA, BRITISH VIRGIN	股權投資及電子、電容器產品加工、製造及買賣	\$704,992	\$524,919	22,005,137	87.79%	\$2,588,983(註4)	\$388,622	子公司	
本公司	ELINA-LELON ELECTRONICS (BVI) CO., LTD.	P.O. BOX 3340 ROAD TOWN, TORTOLA, BRITISH VIRGIN ISLANDS	鈹質電容器之買賣及股權投資	\$175,303	\$175,303	5,160,000	51.60%	\$-(註2)	\$-	採權益法評價之被投資公司	
本公司	SURGE-LELON LLC	1016 Grand Boulevard Deer Park, NY 11729	貿易買賣	USD67,500	USD67,500	-	45.00%	\$-(註3)	\$-	採權益法評價之被投資公司	
LIRO ELECTRONICS CO., LTD.	立隆國際實業有限公司	香港九龍尖沙嘴士甸道140-142號	股權投資	USD387,059	USD387,059	-	100.00%	\$94,582(註4)	已併子公司處理	孫公司	
立敦科技股份有限公司	LITON(BVI) CO., LTD.	P.O. BOX 3340, Road Town, Tortola, British Virgin Islands	鋁箔材料、鋁質電解電容器及以上產品相關材料之銷售及股權投資	\$216,857	\$216,857	7,057,715	100.00%	\$441,394(註4)	已併子公司處理		
立敦科技股份有限公司	V-TECH CO., LTD.	Offshore Chambers P.O.Box 217, Apia Samoa	鋁箔材料、鋁質電解電容器及以上產品相關材料之銷售及股權投資	\$1,341,054	\$1,341,054	43,647,362	100.00%	\$1,072,777(註4)	已併子公司處理		
立敦科技股份有限公司	EVERTECH CAPA CO., LTD.	Jipfa Buiding, 3rd Floor, Road Town, Tortola, British Virgin Islands.	商品買賣	\$307	\$307	10,000	100.00%	\$-(註4)	已併子公司處理		
V-TECH CO., LTD.	FOREVER CO., LTD.	Offshore Chambers, P.O.Box 217, Apia, Samoa	股權投資	\$1,178,396	\$1,178,396	38,353,012	100.00%	\$992,693(註4)	已併V-TECH CO., LTD.處理		

註1：(1)「被投資公司名稱」、「所在地區」、「主要營業項目」、「原始投資金額」及「期末持股情形」等欄，應依本(公開發行)公司轉投資情形及每一直接或間接控制之被投資公司再轉投資情形依序填寫，並於備註欄註明各被投資公司與本(公開發行)公司之關係(如係屬子公司或孫公司)。
 (2)「被投資公司本期損益」乙欄，應填寫各被投資公司之本期損益金額。
 (3)「本期認列之投資損益」乙欄，僅須填寫本(公開發行)公司認列直接轉投資之各子公司及採權益法評價之各被投資公司之損益金額，餘得免填。於填寫「認列直接轉投資之各子公司本期損益金額」時，應確認各子公司本期損益金額業已包含其再轉投資依規定應認列之投資損益。

註2：帳面價值產生貸餘\$117,017，依規定沖減該被投資公司催收款項。

註3：依持股比例認列該被投資公司之投資損失已逾實際投資金額，依規定認列投資損失以使公司投資及墊款之帳面餘額降為零為限。

註4：屬合併個體之應沖銷交易者，業已調整沖銷。

【附表八】：大陸投資資訊

大陸投資 公司名稱	主要營業項目	實收資本額	投資方式	本期期初 自台灣匯出 累積投資金額	本期匯出或收回 投資金額		本期期末自台灣 匯出累積投資金 額	被投資 公司 本期損益	本公司直接或 間接投資 持股比例	本期認列 投資(損) 益(註1)	期末投資 帳面金額 (註1)	截至本 期回 投資收益
					匯出	收回						
立隆電子(惠州)有限公司	電容器之製造與銷售	\$387,425 (RMB 84,627,532)	透過第三地區投資設立公司再投資大陸公司	\$236,183 (USD 7,687 仟元)	\$-	\$236,183 (USD 7,687 仟元)	\$268,274	87.79%	\$231,413	\$1,338,131	\$-	
立隆電子(蘇州)有限公司	電容器之製造與銷售	\$353,496 (RMB 79,028,807)	透過第三地區投資設立公司再投資大陸公司	\$182,230 (USD 5,931 仟元)	\$-	\$182,230 (USD 5,931 仟元)	\$176,329	87.79%	\$152,101	\$663,815	\$-	
立隆電子科技(蘇州)有限公司	電容器之製造與銷售	\$510,131 (RMB 114,046,700)	透過第三地區投資設立公司再投資大陸公司	\$-	\$184,350 (USD 6,000 仟元)	\$184,350 (USD 6,000 仟元)	\$(2,988)	87.79%	\$(2,577)	\$445,272	\$-	
東莞立鴻貿易有限公司	電子元器件之買賣	\$11,822 (RMB 2,643,003)	透過第三地區投資設立公司再投資大陸公司	\$11,891 (USD 387 仟元)	\$-	\$11,891 (USD 387 仟元)	\$6,240	87.79%	\$5,383	\$83,034	\$-	
蘇州立頂汽車科技有限公司	汽車電子零件之研發、設計、生產、銷售	\$133,170 (RMB 30,000,000)	其他	\$-	\$-	\$-	\$(15,959)	87.79%	\$(13,766)	\$82,761	\$-	
立敦電子科技(惠州)有限公司	鋁箔材料、鋁質電解電容器及以上產品相關材料之製造	\$355,765 (USD 11,579 仟元)	透過第三地區投資設立公司再投資大陸地區	\$355,765 (USD 11,579 仟元)	\$-	\$355,765 (USD 11,579 仟元)	\$71,157	100.00%	\$71,157	\$559,010	\$-	
立敦電子科技(阿彌州)有限公司	鋁箔材料、鋁質電解電容器及以上產品相關材料之製造	\$1,176,214 (USD 38,282 仟元)	透過第三地區投資設立公司再投資大陸地區	\$1,176,214 (USD 38,282 仟元)	\$-	\$1,176,214 (USD 38,282 仟元)	\$78,673	100.00%	\$78,673	\$994,507	\$-	
乳源縣立東電子科技有限公司	電鍍箔、化成鋁箔之生產及買賣	\$732,480 (RMB160,000 仟元)	直接赴大陸地區從事投資及其他	\$286,272 (RMB 64,000 仟元)	\$-	\$286,272 (RMB 64,000 仟元)	\$164,328	60.00%	\$98,597	\$597,116	\$-	

	依經濟部投資審議會規定赴大陸地區投資限額 (淨值×60%)
本公司	\$2,004,203
立敦公司	不適用(註2)

註1：本期投資損益經台灣母公司簽證會計師查核之報表。

註2：依經濟部106.8.29經授工字第10620421600號令之規定，立敦公司因取得經濟部工業局核發之營運總部證明文件，故赴大陸地區投資金額，不受投資審會淨值或合併淨值之百分之六十為比例上限。

四、最近年度經會計師查核簽證之公司個體財務報告

(一) 會計師查核報告

會計師查核報告

立隆電子工業股份有限公司 公鑒：

查核意見

立隆電子工業股份有限公司民國一〇七年十二月三十一日及民國一〇六年十二月三十一日之個體資產負債表，暨民國一〇七年一月一日至十二月三十一日及民國一〇六年一月一日至十二月三十一日之個體綜合損益表、個體權益變動表、個體現金流量表，以及個體財務報表附註(包括重大會計政策彙總)，業經本會計師查核竣事。

依本會計師之意見，上開個體財務報表在所有重大方面係依照證券發行人財務報告編製準則編製，足以允當表達立隆電子工業股份有限公司民國一〇七年十二月三十一日及民國一〇六年十二月三十一日之財務狀況，暨民國一〇七年一月一日至十二月三十一日及民國一〇六年一月一日至十二月三十一日之財務績效及現金流量。

查核意見之基礎

本會計師係依照會計師查核簽證財務報表規則及一般公認審計準則執行查核工作。本會計師於該等準則下之責任將於會計師查核個體財務報表之責任段進一步說明。本會計師所隸屬事務所受獨立性規範之人員已依會計師職業道德規範，與立隆電子工業股份有限公司保持超然獨立，並履行該規範之其他責任。本會計師相信已取得足夠及適切之查核證據，以作為表示查核意見之基礎。

關鍵查核事項

關鍵查核事項係指依本會計師之專業判斷，對立隆電子工業股份有限公司民國一〇七年度個體財務報表之查核最為重要之事項。該等事項已於查核個體財務報表整體及形成查核意見之過程中予以因應，本會計師並不對該等事項單獨表示意見。

應收帳款之備抵損失

截至民國一〇七年十二月三十一日止，立隆電子工業股份有限公司應收帳款總額及備抵損失之帳面金額分別為新台幣901,196仟元及26,706仟元，應收帳款淨額占資產總額15%，對於立隆電子工業股份有限公司係屬重大。由於應收帳款收回情況是立隆電子工業股份有限公司營運資金管理的關鍵要素。應收帳款之備抵損失金額係以存續期間之預期信用損失衡量，衡量過程須對應收帳款適當區分群組，並判斷分析衡量過程相關假設之運用，包括適當之帳齡區間、各帳齡區間損失率及其前瞻資訊之考量，基於衡量預期信用損失涉及判斷、分析及估計，且衡量結果影響應收帳款淨額，涉及管理階層重大判斷，故本會計師因此決定為關鍵查核事項。

本會計師的查核程序包括(但不限於)，瞭解並測試管理階層針對顧客信用風險評估及應收帳款催收管理所建立之內部控制制度有效性、瞭解對採用準備矩陣進行測試，包括評估各組帳齡區間之決定是否合理，並針對基礎資訊抽核原始憑證檢查其正確性；測試一年間以滾動率計算之損失率相關統計資訊(包括平均損失率)；考量納入損失率評估之前瞻資訊合理性；評估該等前瞻資訊是否影響損失率；抽核適當樣本依交易條件重新計算帳齡之正確性、針對個別客戶逾期金額重大或逾期天數較長者，評估其收款之合理性、針對非個別重大之客戶(群組評估)，依備抵損失政策重新計算備抵損失金額之合理性、抽選樣本執行應收帳款函證並複核應收帳款期後收款之情形，評估其可收回性。

本會計師亦考量財務報表附註五及附註六中有關應收帳款及相關風險揭露的適當性。

存貨評價(包含採用權益法之投資-子公司存貨)

由於立隆電子工業股份有限公司及其採用權益法之投資-子公司存貨對於財務報表係屬重大，且存貨分布於多個倉庫及品項繁多，導致存貨使用狀態之管理難度增加；產品應用範圍廣泛，各產品汰舊速度快慢不一，呆滯或過時存貨之備抵跌價涉及管理階層重大判斷，故本會計師因此決定為關鍵查核事項。

本會計師的查核程序包括(但不限於)，瞭解並測試管理階層針對存貨所建立之內部控制有效性、瞭解呆滯及過時存貨之會計政策適當性、瞭解管理階層之盤點計畫，選擇重大庫存地點並實地觀察存貨盤點、測試存貨庫齡之正確性，並分析存貨庫齡變動情況、測試管理階層針對存貨評價所估計之淨變現價值，包括銷售價格測試、執行產品別毛利率分析性覆核程序、驗算存貨單位成本、考量存貨之預期需求及市場價值，瞭解管理階層對於呆滯及過時存貨所作之分析與評估，包括存貨變現的可能性及淨變現價值之估計。

本會計師亦考量財務報表附註五及附註六中有關存貨揭露的適當性。

管理階層與治理單位對個體財務報表之責任

管理階層之責任係依照證券發行人財務報告編製準則編製允當表達之個體財務報表，且維持與個體財務報表編製有關之必要內部控制，以確保個體財務報表未存有導因於舞弊或錯誤之重大不實表達。

於編製個體財務報表時，管理階層之責任亦包括評估立隆電子工業股份有限公司繼續經營之能力、相關事項之揭露，以及繼續經營會計基礎之採用，除非管理階層意圖清算立隆電子工業股份有限公司或停止營業，或除清算或停業外別無實際可行之其他方案。

立隆電子工業股份有限公司之治理單位(含監察人)負有監督財務報導流程之責任。

會計師查核個體財務報表之責任

本會計師查核個體財務報表之目的，係對個體財務報表整體是否存有導因於舞弊或錯誤之重大不實表達取得合理確信，並出具查核報告。合理確信係高度確信，惟依照一般公認審計準則執行之查核工作無法保證必能偵出個體財務報表存有之重大不實表達。不實表達可能導因於舞弊或錯誤。如不實表達之個別金額或彙總數可合理預期將影響個體財務報表使用者所作之經濟決策，則被認為具有重大性。

本會計師依照一般公認審計準則查核時，運用專業判斷並保持專業上之懷疑。本會計師亦執行下列工作：

1. 辨認並評估個體財務報表導因於舞弊或錯誤之重大不實表達風險；對所評估之風險設計及執行適當之因應對策；並取得足夠及適切之查核證據以作為查核意見之基礎。因舞弊可能涉及共謀、偽造、故意遺漏、不實聲明或踰越內部控制，故未偵出導因於舞弊之重大不實表達之風險高於導因於錯誤者。
2. 對與查核攸關之內部控制取得必要之瞭解，以設計當時情況下適當之查核程序，惟其目的非對立隆電子工業股份有限公司內部控制之有效性表示意見。
3. 評估管理階層所採用會計政策之適當性，及其所作會計估計與相關揭露之合理性。

4. 依據所取得之查核證據，對管理階層採用繼續經營會計基礎之適當性，以及使立隆電子工業股份有限公司繼續經營之能力可能產生重大疑慮之事件或情況是否存在重大不確定性，作出結論。本會計師若認為該等事件或情況存在重大不確定性，則須於查核報告中提醒個體財務報表使用者注意個體財務報表之相關揭露，或於該等揭露係屬不適當時修正查核意見。本會計師之結論係以截至查核報告日所取得之查核證據為基礎。惟未來事件或情況可能導致立隆電子工業股份有限公司不再具有繼續經營之能力。
5. 評估個體財務報表(包括相關附註)之整體表達、結構及內容，以及個體財務報表是否允當表達相關交易及事件。
6. 對於集團內組成個體之財務資訊取得足夠及適切之查核證據，以對個體財務報表表示意見。本會計師負責集團查核案件之指導、監督及執行，並負責形成集團查核意見。

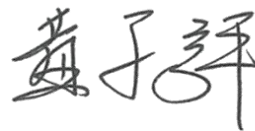
本會計師與治理單位溝通之事項，包括所規劃之查核範圍及時間，以及重大查核發現(包括於查核過程中所辨認之內部控制顯著缺失)。

本會計師亦向治理單位提供本會計師所隸屬事務所受獨立性規範之人員已遵循會計師職業道德規範中有關獨立性之聲明，並與治理單位溝通所有可能被認為會影響會計師獨立性之關係及其他事項(包括相關防護措施)。

本會計師從與治理單位溝通之事項中，決定對立隆電子工業股份有限公司民國一〇七年度個體財務報表查核之關鍵查核事項。本會計師於查核報告中敘明該等事項，除非法令不允許公開揭露特定事項，或在極罕見情況下，本會計師決定不於查核報告中溝通特定事項，因可合理預期此溝通所產生之負面影響大於所增進之公眾利益。

安永聯合會計師事務所
主管機關核准辦理公開發行公司財務報告
查核簽證文號：金管證審字第 1030025503 號
金管證審字第 1060027042 號

黃子評



會計師：

陳明宏



中華民國一〇八年三月二十六日

(二) 資產負債表

立隆電子股份有限公司

個體資產負債表

民國一〇七年十二月三十一日及一〇六年十二月三十一日

(金額除另予註明外，均以新台幣仟元為單位)

資 產			一〇七年十二月三十一日		一〇六年十二月三十一日	
代碼	會 計 項 目	附 註	金 額	%	金 額	%
	流動資產					
1100	現金及約當現金	四及六.1	\$263,736	5	\$228,407	4
1110	透過損益按公允價值衡量之金融資產-流動	四及六.2	11,091	-	14,731	-
1150	應收票據淨額	四	9,430	-	5,846	-
1170	應收帳款淨額	四、五、六.3及六.15	874,069	15	1,049,497	20
1180	應收帳款-關係人淨額	四、六.3及七	421	-	-	-
1200	其他應收款	四、六.4及六.15	6,089	-	5,716	-
1210	其他應收款-關係人	四、六.4及七	611,228	12	457,271	9
130x	存貨	四、五及六.5	78,112	1	110,247	2
1410	預付款項	七	141,337	2	122,797	3
1470	其他流動資產		2,447	-	3,223	-
11xx	流動資產合計		1,997,960	35	1,997,735	38
	非流動資產					
1551	採用權益法之投資	四及六.6	3,304,303	57	2,742,335	52
1600	不動產、廠房及設備	四及六.7	377,409	7	390,096	7
1760	投資性不動產	四、五、六.8及八	27,769	-	27,597	1
1801	無形資產	四	14,101	-	16,403	-
1840	遞延所得稅資產	四、五及六.19	80,065	1	58,512	1
1900	其他非流動資產	七及六.9	2,306	-	75,225	1
15xx	非流動資產合計		3,805,953	65	3,310,168	62
1xxx	資產總計		\$5,803,913	100	\$5,307,903	100

(請參閱個體財務報表附註)

董事長：吳德銓



經理人：吳志銘



會計主管：林怡君



立隆電子工業股份有限公司
 個體財務報表

民國一〇七年十二月三十一日及一〇六年十二月三十一日
 (金額除另予註明外，均以新台幣仟元為單位)

代碼	負債及權益		一〇七年十二月三十一日		一〇六年十二月三十一日	
	會計項目	附註	金額	%	金額	%
	流動負債					
2100	短期借款	四及六.10	\$1,790,167	31	\$1,651,911	31
2110	應付短期票券	四及六.11	329,849	6	349,660	7
2130	合約負債-流動		8,559	-	-	-
2150	應付票據		67,992	1	30,569	1
2160	應付票據-關係人	七	17,712	-	5,000	-
2170	應付帳款		9,606	-	14,332	-
2180	應付帳款-關係人	七	7,806	-	10,586	-
2200	其他應付款	七	87,294	2	72,944	1
2230	本期所得稅負債	四及六.19	38,456	1	20,104	-
2300	其他流動負債	七	17,733	-	20,340	1
21xx	流動負債合計		<u>2,375,174</u>	<u>41</u>	<u>2,175,446</u>	<u>41</u>
	非流動負債					
2570	遞延所得稅負債	四、五及六.19	55,931	1	49,983	1
2640	淨確定福利負債-非流動	四、五及六.12	32,009	1	32,424	1
2645	存入保證金		460	-	462	-
25xx	非流動負債合計		<u>88,400</u>	<u>2</u>	<u>82,869</u>	<u>2</u>
2xxx	負債總計		<u>2,463,574</u>	<u>43</u>	<u>2,258,315</u>	<u>43</u>
	股本					
3100	股本					
3110	普通股股本	六.13	1,292,198	22	1,311,948	25
3200	資本公積	六.6及六.13	693,176	12	634,599	12
3300	保留盈餘	六.13				
3310	法定盈餘公積		274,200	5	228,090	3
3320	特別盈餘公積		118,757	2	103,953	2
3350	未分配盈餘		1,186,875	20	936,514	18
	保留盈餘合計		<u>1,579,832</u>	<u>27</u>	<u>1,268,557</u>	<u>23</u>
	其他權益					
3400	其他權益					
3410	國外營運機構財務報表換算之兌換差額	四及六.16	(196,252)	(4)	(118,757)	(2)
3420	透過其他綜合損益按公允價值衡量之金融資產未實現損益		(28,615)	-	-	-
3500	庫藏股票		-	-	(46,759)	(1)
3xxx	權益總計		<u>3,340,339</u>	<u>57</u>	<u>3,049,588</u>	<u>57</u>
	負債及權益總計		<u>\$5,803,913</u>	<u>100</u>	<u>\$5,307,903</u>	<u>100</u>

(請參閱個體財務報表附註)



(三) 損益表

立隆電子工業股份有限公司
個體綜合損益表

民國一〇七年及一〇六年一月一日至十二月三十一日

(金額除另予註明外，均以新台幣仟元為單位)

代碼	項 目	附 註	一〇七年度		一〇六年度	
			金 額	%	金 額	%
4000	營業收入	四、六.14 及七	\$3,107,107	100	\$3,034,324	100
5000	營業成本	六.5、六.16 及七	(2,662,869)	(86)	(2,601,702)	(86)
5900	營業毛利		444,238	14	432,622	14
5910	未實現銷貨損益		(23,423)	(1)	-	-
5950	營業毛利淨額		420,815	13	432,622	14
6000	營業費用	六.16				
6100	推銷費用		(82,559)	(3)	(93,079)	(3)
6200	管理費用		(104,331)	(3)	(87,616)	(3)
6300	研究發展費用		(53,802)	(2)	(63,200)	(2)
6450	預期信用減損損失	六.15	(65,452)	(2)	-	-
	營業費用合計		(306,144)	(10)	(243,895)	(8)
6900	營業利益		114,671	4	188,727	6
7000	營業外收入及支出					
7010	其他收入	四、五、六.17 及七	15,858	-	12,124	1
7020	其他利益及損失	六.17	17,811	-	(49,472)	(2)
7050	財務成本	六.17	(24,543)	(1)	(17,330)	(1)
7070	採用權益法認列之子公司、關聯企業及合資損益之份額	四及六.6	485,976	16	362,862	12
	營業外收入及支出合計		495,102	15	308,184	10
7900	稅前淨利		609,773	19	496,911	16
7950	所得稅費用	四、五及六.19	(39,027)	(1)	(35,810)	(1)
8200	本期淨利		570,746	18	461,101	15
8300	其他綜合損益	六.18				
8310	不重分類至損益之項目					
8311	確定福利計畫之再衡量數		(4,580)	-	1,617	-
8326	關聯企業及合資之透過其他綜合損益按公允價值衡量之權益工具投資未實現評價損益		4,004	-	-	-
8349	與不重分類之項目相關之所得稅	四及六.19	1,635	-	(288)	-
8360	後續可能重分類至損益之項目					
8361	國外營運機構財務報表換算之兌換差額	四及六.6	(77,978)	(2)	(15,349)	-
8399	與可能重分類至損益之項目相關之所得稅	四及六.19	483	-	545	-
	本期其他綜合損益(稅後淨額)		(76,436)	(2)	(13,475)	-
8500	本期綜合損益總額		\$494,310	16	\$447,626	15
	每股盈餘(元)	四及六.20				
9750	基本每股盈餘		\$4.42		\$3.57	
9850	稀釋每股盈餘		\$4.40		\$3.56	

(請參閱個體財務報表附註)

董事長：吳德銓



經理人：吳志銘



會計主管：林怡君



(四) 股東權益變動表

立隆電機股份有限公司

個體財務報告

民國一〇七年及一〇七年度至十二月三十一日

(金額除另予註明外，均以新台幣千元為單位)

項 目	附 註	股 本	資 本 公 積	保 留 盈 餘			其 他 權 益 項 目		庫 藏 股 票	權 益 總 額
				法 定 盈 餘 公 積	特 別 盈 餘 公 積	未 分 配 盈 餘	國 外 營 運 機 構 財 務 報 表 換 算 之 兌 換 差 額	透 過 其 他 綜 合 損 益 公 允 價 值 衡 量 之 金 融 資 產 本 實 現 損 (益)		
民國 106 年 1 月 1 日 餘 額		\$1,311,948	\$634,048	\$185,102	\$95,544	\$835,609	\$ (103,953)	\$-	\$ (46,759)	\$2,911,539
105 年 度 盈 餘 指 撥 及 分 配				42,988	8,409	(42,988)				-
提 列 法 定 盈 餘 公 積						(8,409)				-
提 列 特 別 盈 餘 公 積						(310,128)				(310,128)
普 通 股 現 金 股 利						461,101				461,101
106 年 度 淨 利						1,329	(14,804)			(13,475)
106 年 度 其 他 綜 合 損 益	六.13					462,430	(14,804)			447,626
106 年 度 綜 合 損 益 總 額										
其 他 資 本 公 積 變 動	六.6 及 六.13		551							551
民國 106 年 12 月 31 日 餘 額		\$1,311,948	\$634,599	\$228,090	\$103,953	\$936,514	\$ (118,757)		\$ (46,759)	\$3,049,588
追 溯 適 用 及 追 溯 重 編 之 影 響 數						27,758		(32,619)		(4,861)
民國 107 年 1 月 1 日 餘 額		\$1,311,948	\$634,599	\$228,090	\$103,953	\$964,272	\$ (118,757)	\$ (32,619)	\$ (46,759)	\$3,044,727
106 年 度 盈 餘 指 撥 及 分 配				46,110	14,804	(46,110)				-
提 列 法 定 盈 餘 公 積						(14,804)				-
提 列 特 別 盈 餘 公 積						(284,284)				(284,284)
普 通 股 現 金 股 利			(27,009)			570,746			46,759	570,746
庫 藏 股 註 銷		(19,750)				(2,945)	(77,495)	4,004		(76,436)
107 年 度 淨 利						567,801	(77,495)	4,004		494,310
107 年 度 其 他 綜 合 損 益	六.13									
107 年 度 綜 合 損 益 總 額										
其 他 資 本 公 積 變 動	六.6 及 六.13		85,586							85,586
民國 107 年 12 月 31 日 餘 額		\$1,292,198	\$693,176	\$274,200	\$118,757	\$1,186,875	\$ (196,252)	\$ (28,615)	\$-	\$3,340,339

(請參閱個體財務報表附註)



董事長：吳德銓



經理人：吳志銘



會計主管：林怡君

(六) 財務報告附註或附表

立隆電子工業股份有限公司

個體財務報表附註

民國一〇七年一月一日至十二月三十一日

及一〇六年一月一日至十二月三十一日

(金額除另予註明外，均以新台幣仟元為單位)

一、公司沿革

立隆電子工業股份有限公司(以下簡稱本公司)創立於民國六十五年二月。經營各種電子器材之製造、裝配、買賣及相關生產機械買賣，並代理前項業務經營投資及進出口貿易，公司營運地點及註冊地點位於台中市大里區國光路一段 147 號。

民國八十七年七月為因應未來籌資管道多元化需求，並經證券主管機關之同意而完成補辦股票公開發行程序。

民國八十九年三月三日經證期會同意股票得上櫃買賣，於八十九年五月十六日於櫃檯買賣中心開始交易。

民國九十年九月六日經證期會同意股票由上櫃轉為上市買賣，於九十年九月十七日於集中交易市場開始交易。

二、通過財務報告之日期及程序

本公司民國一〇七年及一〇六年一月一日至十二月三十一日之個體財務報告業經董事會於民國一〇八年三月二十六日通過發布。

三、新發布及修訂準則及解釋之適用

1. 首次適用國際財務報導準則而產生之會計政策變動

本公司已採用金融監督管理委員會(以下簡稱金管會)已認可且自民國一〇七年一月一日以後開始之會計年度適用之國際財務報導準則、國際會計準則、國際財務報導解釋或解釋公告，除下述新準則及修正之性質及影響說明外，其餘首次適用對本公司並無重大影響：

(1) 國際財務報導準則第 15 號「客戶合約之收入」【包括國際財務報導準則第 15 號「客戶合約之收入」之闡釋】

國際財務報導準則第 15 號取代國際會計準則第 11 號「建造合約」、國際會計準則第 18 號「收入」，及其相關解釋與解釋公告，本公司依照國際財務報導準則第 15 號之過渡規定，選擇於初次適用日(即民國一〇七年一月一日)認列初次適用該準則之累積影響數，並選擇對民國一〇七年一月一日尚未完成之合約追溯適用。

本公司與客戶合約之收入主要包括銷售商品，國際財務報導準則第 15 號對本公司之收入認列影響說明如下：

A. 本公司自民國一〇七年一月一日起及民國一〇七年一月一日以前適用之會計政策說明詳附註四。

B. 本公司於民國一〇七年一月一日以前，銷售商品係於產品交付時認列收入；於民國一〇七年一月一日以後，前述收入依照國際財務報導準則第 15 號之規定，於本公司將所承諾之商品移轉予客戶而滿足履約義務時認列。國際財務報導準則第 15 號之適用並未對本公司銷售商品之收入認列產生影響，惟對於部分合約，於簽約日時即先向客戶收取部分對價，本公司承擔須於後續移轉商品之履約義務，與民國一〇七年一月一日以前認列其他流動負債(預收款項)之作法不同；於初次適用日後，依照國際財務報導準則

第 15 號之規定，則認列為合約負債。本公司於初次適用日將自其他流動負債重分類至合約負債之金額為 7,192 仟元。

C. 本公司對於部分銷售商品之合約，於簽約時即先向客戶收取部分對價，本公司承擔須於後續提供商品之義務，於民國一〇七年一月一日以前，先收取之對價認列為其他流動負債；於民國一〇七年一月一日以後，依照國際財務報導準則第 15 號之規定，則認列為合約負債。本公司於民國一〇七年一月一日自其他流動負債重分類至合約負債之金額為 7,192 仟元。另相較於適用國際會計準則第 18 號之規定，民國一〇七年十二月三十一日之其他流動負債減少 8,559 仟元，且合約負債增加 8,559 元。

D. 依照國際財務報導準則第 15 號規定新增之附註揭露，請詳附註四及附註六。

(2) 國際財務報導準則第 9 號「金融工具」

國際財務報導準則第 9 號取代國際會計準則第 39 號之規定，本公司依照國際財務報導準則第 9 號之過渡規定，於初次適用日(即民國一〇七年一月一日)選擇不重編比較期間。採用國際財務報導準則第 9 號之影響說明如下：

A. 自民國一〇七年一月一日起採用國際財務報導準則第 9 號之規定，民國一〇七年一月一日以前則採用國際會計準則第 39 號之規定，會計政策之說明詳附註四。

B. 依照國際財務報導準則第 9 號之過渡規定，以民國一〇七年一月一日所存在之事實及情況，評估經營模式並將金融資產依照國際財務報導準則第 9 號之規定分類至適當之類別，金融資產於民國一〇七年一月一日之分類及帳面金額如下表所列：

國際會計準則第 39 號		國際財務報導準則第 9 號	
衡量種類	帳面金額	衡量種類	帳面金額
透過損益按公允價值衡量	\$14,731	透過損益按公允價值衡量	\$14,731
攤銷後成本衡量		攤銷後成本衡量(包括現金	1,746,591
放款及應收款(包括現金及	1,746,591	及約當現金、應收票據、應	
約當現金、應收票據、應收		收帳款、按攤銷後成本衡量	
帳款及其他應收款)		之金融資產及其他應收款)	
合 計	<u>\$1,761,322</u>	合 計	<u>\$1,761,322</u>

C. 於民國一〇七年一月一日由國際會計準則第 39 號規定過渡至國際財務報導準則第 9 號規定時，金融資產及金融負債之分類變動進一步相關資訊如下：

國際會計準則第 39 號		國際財務報導準則第 9 號		保留盈餘	其他權益	採用權益法
會計項目	帳面金額	會計項目	帳面金額	差異數	調整數	之投資調整數
透過損益按公允價值衡量之金融資產(註 1)						
持有供交易	\$14,731	透過損益按公允價值衡量	\$14,731	\$-	\$-	\$-
備供出售金融資產(包括原始投資成本 29,216 並以成本衡量單獨列報)(註 2)	29,216	透過其他綜合損益按公允價值衡量(權益工具)	21,849	(7,367)	27,758	(32,619)
放款及應收款(註 3)						
現金及約當現金(不含庫存現金)	228,261	現金及約當現金	228,261			
應收票據	5,846	應收票據	5,846			
應收帳款	1,049,497	應收帳款	1,049,497			
其他應收款	462,987	其他應收款	462,987			
小 計	<u>1,746,591</u>	小 計	<u>1,746,591</u>	-	-	-
合 計	<u>\$1,790,538</u>	合 計	<u>\$1,783,171</u>	<u>\$(7,367)</u>	<u>\$27,758</u>	<u>\$(32,619)</u>

註：

1. 依照國際會計準則第 39 號規定分類為透過損益按公允價值衡量之金融資產中之持

有供交易金融資產，包含基金及上市公司股票投資。由於基金及上市公司股票投資之現金流量特性並非完全為支付本金及流通在外本金金額之利息，且以民國一〇七年一月一日所存在之事實及情況評估，屬持有供交易之投資，依照國際財務報導準則第 9 號規定分類為透過損益按公允價值衡量之金融資產中之強制透過損益按公允價值衡量。

2. 依照國際會計準則第 39 號規定分類為備供出售金融資產投資，包括基金、上市櫃公司股票與債券，及未上市櫃公司股票。其分類變動相關資訊說明如下：

股票投資(包括上市櫃及未上市櫃公司股票)

以民國一〇七年一月一日所存在之事實及情況評估，由於該等股票投資非屬持有供交易之投資，故將該等投資選擇指定為透過其他綜合損益按公允價值衡量之金融資產。於民國一〇七年一月一日自備供出售金融資產(包括成本衡量者)類別重分類至透過其他綜合損益按公允價值衡量之金融資產之金額為 21,849 仟元。其他相關調整說明如下：

先前依國際會計準則第 39 號規定以成本衡量之未上市櫃公司股票，其原始帳面金額 27,758 仟元已認列減損；惟依國際財務報導準則第 9 號規定，除無須認列減損損失外，尚須以公允價值衡量。本集團於民國一〇七年一月一日衡量其公允價值為 21,849 仟元，因此除調整透過其他綜合損益按公允價值衡量之金融資產之帳面金額為 29,216 仟元外，另調整保留盈餘 27,758 仟元、其他權益 32,619 仟元及非控制權益 2,506 仟元。

3. 本公司依照國際會計準則第 39 號規定分類為放款及應收款者，其現金流量特性符合完全為支付本金及流通在外本金金額之利息。以民國一〇七年一月一日存在之事實及情況評估，因經營模式屬收取合約現金流量，符合採攤銷後成本衡量之規定，此外，於民國一〇七年一月一日對前述資產依照國際財務報導準則第 9 號規定進行之減損評估並未產生差異。故於民國一〇七年一月一日並未產生帳面金額之影響。

D. 其他影響

本公司自民國一〇七年一月一日起因適用國際財務報導準則第 9 號之規定，並無調整採用權益法之投資及保留盈餘之情事。

- E. 依照國際財務報導準則第 7 號及國際財務報導準則第 9 號規定之相關附註揭露，請詳附註四、附註五、附註六及附註十二。

(3) 國際財務報導解釋第 22 號「外幣交易與預收(付)對價」

此解釋規範，於適用國際會計準則第 21 號「匯率變動之影響」第 21 及 22 段時，為決定原始認列相關資產、費損或收益(或其部分)使用之匯率，交易日係企業支付或收取預收(付)對價所產生之非貨幣性資產或非貨幣性負債之原始認列日。若有多筆預先支付或收取，企業應就預收(付)對價之每一支付或收取決定交易日。

本公司原先對外幣銷貨交易，係以認列銷貨收入之日為交易日匯率，換算為其功能性貨幣記錄，沖銷外幣預收貨款時另認列兌換損益。本公司選擇自民國一〇七年一月一日起推延適用此解釋，此會計原則變動並未重大影響本公司認列與衡量。

(4) 揭露倡議(國際會計準則第 7 號「現金流量表」之修正)

對本公司與負債有關之籌資活動，增加期初至期末之調節資訊，相關揭露請詳附註十二。

2. 本公司尚未採用下列國際會計準則理事會已發布且金管會已認可之新發布、修訂及修正準則

或解釋：

項次	新發布/修正/修訂準則及解釋	國際會計準則理事會發布之生效日
1	國際財務報導準則第16號「租賃」	民國108年1月1日
2	國際財務報導解釋第23號「所得稅務處理之不確定性」	民國108年1月1日
3	國際會計準則第28號「投資關聯企業及合資」之修正	民國108年1月1日
4	具有負補償之提前還款特性(國際財務報導準則第9號之修正)	民國108年1月1日
5	2015-2017年國際財務報導準則之改善	民國108年1月1日
6	計畫修正、縮減或清償(國際會計準則第19號之修正)	民國108年1月1日

(1)國際財務報導準則第16號「租賃」

此新準則要求承租人除符合並選擇短期租賃或低價值標的資產之租賃外，對所有租賃採單一會計模式，即認列使用權資產及租賃負債於資產負債表上，綜合損益表中則認列與租賃相關之折舊費用及利息費用。另，出租人之租賃仍分類為營業租賃及融資租賃，惟須提供更多相關之揭露資訊。

(2)國際財務報導解釋第23號「所得稅務處理之不確定性」

該解釋規範，當存有所得稅務處理之不確定性時，如何適用國際會計準則第12號「所得稅」之認列與衡量之規定。

(3)國際會計準則第28號「投資關聯企業及合資」之修正

此修正釐清企業對構成關聯企業或合資淨投資之一部份之長期性權益，應於適用 IAS 28 前適用 IFRS 9，且於適用 IFRS 9 時，不考慮因適用 IAS 28 所產生之任何調整。

(4)具有負補償之提前還款特性(國際財務報導準則第9號之修正)

此修正允許具提前還款特性(允許合約之一方支付或收取合理補償以提前終止合約)之金融資產可以攤銷後成本衡量或透過其他綜合損益按公允價值衡量。

(5)2015-2017 年國際財務報導準則之改善

國際財務報導準則第3號「企業合併」

此修正釐清對聯合營運具聯合控制之企業於取得該業務之控制時，應再衡量其先前持有對聯合營運之權益。

國際財務報導準則第11號「聯合協議」

此修正釐清參與聯合營運但未具聯合控制之企業於取得業務之聯合控制時，不應再衡量其先前持有對聯合營運之權益。

國際會計準則第12號「所得稅」

此修正釐清企業應依其對過去之交易或事項原係認列於損益、其他綜合損益或權益，於相同處認列股利之所得稅後果。

國際會計準則第23號「借款成本」

此修正釐清企業應於資產可供其意圖使用或出售時，將為取得該資產而特地舉借之借款以一般性借款處理。

(6)計畫修正、縮減或清償(國際會計準則第19號之修正)

此修正釐清確定福利計畫發生變動(如：修正、縮減或清償等)時，企業應使用更新後之假設以再衡量其淨確定福利負債或資產。

以上為國際會計準則理事會已發布，金管會已認可且自民國一〇八年一月一日以後開

始之會計年度適用之新發布、修訂及修正之準則或解釋，本公司評估新公布或修正準則、或解釋對本公司並無重大影響。

3.截至財務報告通過發布日為止，本公司未採用下列國際會計準則理事會已發布但金管會尚未認可之新發布、修訂及修正準則或解釋如下：

項次	新發布/修正/修訂準則及解釋	國際會計準則理事會發布之生效日
1	國際財務報導準則第10號「合併財務報表」及國際會計準則第28號「投資關聯企業及合資」之修正—投資者與其關聯企業或合資間之資產出售或投入	待國際會計準則理事會決定
2	國際財務報導準則第17號「保險合約」	民國110年1月1日
3	業務之定義（國際財務報導準則第3號之修正）	民國109年1月1日
4	重大之定義（國際會計準則第1號及第8號之修正）	民國109年1月1日

(1)國際財務報導準則第10號「合併財務報表」及國際會計準則第28號「投資關聯企業及合資」之修正—投資者與其關聯企業或合資間之資產出售或投入

此計畫係為處理國際財務報導準則第10號「合併財務報表」與國際會計準則第28號「投資關聯企業及合資」間，有關以子公司作價投資關聯企業或合資而喪失控制之不一致。國際會計準則第28號規定投入非貨幣性資產以交換關聯企業或合資之權益時，應依順流交易之處理方式銷除所產生利益或損失之份額；國際財務報導準則第10號則規定應認列喪失對子公司之控制時之全數利益或損失。此修正限制國際會計準則第28號之前述規定，當構成國際財務報導準則第3號所定義為業務之資產出售或投入時，其所產生之利益或損失應全數認列。

此修正亦修改國際財務報導準則第10號使得投資者與其關聯企業或合資間，當出售或投入不構成國際財務報導準則第3號所定義業務之子公司時，其產生之利益或損失，僅就非屬投資者所享有份額之範圍認列。

(2)國際財務報導準則第17號「保險合約」

此準則提供保險合約全面性之模型，含括所有會計相關部分(認列、衡量、表達及揭露原則)，準則之核心為一般模型，於此模型下，原始認列以履約現金流量及合約服務邊際兩者之合計數衡量保險合約群組，其中履約現金流量包括：

- 1.未來現金流量之估計值
- 2.折現率：反映貨幣時間價值及與未來現金流量相關之財務風險(在財務風險未包含於未來現金流量之估計值範圍內)之調整；及
- 3.對非財務風險之風險調整

保險合約群組於每一報導期間結束日之帳面金額為剩餘保障負債及已發生理賠負債兩者之總和。

除一般模型外，並提供：

- 1.具直接參與特性合約之特定適用方法(變動收費法)
- 2.短期合約之簡化法(保費分攤法)

(3)業務之定義（國際財務報導準則第3號之修正）

此修正釐清國際財務報導準則第3號「企業合併」業務之定義，協助企業辨認交易係依企業合併處理，亦或依資產取得方式處理。國際財務報導準則第3號持續採用市場參與者角度決定取得活動或資產組合是否為業務，包括釐清事業之最低要求、增加指引協助企業評估取得之過程是否具實質、縮減對事業及產出之定義等。

(4) 重大之定義 (國際會計準則第 1 號及第 8 號之修正)

主要係重新定義重大資訊為：若某些項目之遺漏、誤述或模糊合理預期將影響一般用途財務報表主要使用者根據財務報表所作之決策。此修正釐清重大性將取決於資訊之性質或大小，企業需視資訊個別或併同其他資訊於財務報表中是否係屬重大。若合理預期對主要使用者產生影響，則誤述之資訊係屬重大。

以上國際會計準則理事會已發布但金管會尚未認可之準則或解釋，其實際適用日期以金管會規定為準，前述新公布或修正準則、或解釋對本公司並無重大影響。

四、重大會計政策之彙總說明

1. 遵循聲明

本公司民國一〇七年度及一〇六年度之個體財務報告係依據證券發行人財務報告編製準則暨經金管會認可並發布生效之國際財務報導準則、國際會計準則、國際財務報導解釋及解釋公告編製。

2. 編製基礎

本公司依據證券發行人財務報告編製準則編製個體財務報告。依據證券發行人財務報告編製準則第 21 條規定，個體財務報告當期損益及其他綜合損益與合併基礎編製之財務報表中當期損益及其他綜合損益歸屬於母公司業主之分攤數相同，且個體財務報告業主權益與合併基礎編製之財務報表中歸屬於母公司業主之權益相同。因此，投資子公司於個體財務報告係以「採用權益法之投資」表達，並作必要之評價調整。

個體財務報告除以公允價值衡量之金融工具外，係以歷史成本為編製基礎。除另行註明者外，個體財務報告均以新台幣仟元為單位。

3. 外幣交易

本公司之個體財務報告係以功能性貨幣新台幣表達。

外幣交易係以交易日匯率換算為其功能性貨幣記錄。於每一報導期間結束日，外幣貨幣性項目以該日收盤匯率換算；以公允價值衡量之外幣非貨幣性項目，以衡量公允價值當日之匯率換算；以歷史成本衡量之外幣非貨幣性項目，以原始交易日之匯率換算。

除下列所述者外，因交割或換算貨幣性項目所產生之兌換差額，於發生當期認列為損益：

- (1) 為取得符合要件之資產所發生之外幣借款，其產生之兌換差額若視為對利息成本之調整者，為借款成本之一部分，予以資本化作為該項資產之成本。
- (2) 適用國際財務報導準則第 9 號「金融工具」民國一〇七年一月一日以前，國際會計準則第 39 號之外幣項目，依金融工具之會計政策處理。
- (3) 構成報導個體對國外營運機構淨投資一部分之貨幣性項目，所產生之兌換差額原始係認列為其他綜合損益，並於處分該淨投資時，自權益重分類至損益。

當非貨幣性項目之利益或損失認列為其他綜合損益時，該利益或損失之任何兌換組成部分認列為其他綜合損益。當非貨幣性項目之利益或損失認列為損益時，該利益或損失之任何兌換組成部分認列為損益。

4. 外幣財務報表之換算

本公司之每一國外營運機構係自行決定其功能性貨幣，並以該功能性貨幣衡量其財務報表。編製個體財務報表時，國外營運機構之資產與負債係以該資產負債表日之收盤匯率換算為新台幣，收益及費損項目係以當期平均匯率換算。因換算而產生之兌換差額認列為其他綜合損益，並於處分該國外營運機構時，將先前已認列於其他綜合損益並累計於權益項下之單獨組成部分之累計兌換差額，於認列處分損益時，自權益重分類至損益。涉及對包含國外營運機構之子公司喪失控制之部分處分，及部分處分對包含國外營運機

構之關聯企業或聯合協議之權益後，所保留之權益係一包含國外營運機構之金融資產者，亦按處分處理。

在未喪失控制下部分處分包含國外營運機構之子公司時，按比例將認列於其他綜合損益之累計兌換差額以「採用權益法之投資」調整，而不認列為損益；在未喪失重大影響或聯合控制下，部分處分包含國外營運機構之部分關聯企業或聯合協議時，累計兌換差額則按比例重分類至損益。

本公司因收購國外營運機構產生之商譽及對其資產與負債帳面金額所作之公允價值調整，視為該國外營運機構之資產及負債，並以其功能性貨幣列報。

5. 資產與負債區分流動與非流動之分類標準

有下列情況之一者，分類為流動資產，非屬流動資產，則分類為非流動資產：

- (1) 預期於正常營業週期中實現該資產，或意圖將其出售或消耗。
- (2) 主要為交易目的而持有該資產。
- (3) 預期於報導期間後十二個月內實現該資產。
- (4) 現金或約當現金，但於報導期間後至少十二個月將該資產交換或用以清償負債受到限制者除外。

有下列情況之一者，分類為流動負債，非屬流動負債，則分類為非流動負債：

- (1) 預期於其正常營業週期中清償該負債。
- (2) 主要為交易目的而持有該負債。
- (3) 預期於報導期間後十二個月內到期清償該負債。
- (4) 不能無條件將清償期限遞延至報導期間後至少十二個月之負債。負債之條款，可能依交易對方之選擇，以發行權益工具而導致其清償者，並不影響其分類。

6. 現金及約當現金

現金及約當現金係庫存現金、活期存款及可隨時轉換成定額現金且價值變動風險甚小之短期並具高度流動性之投資(包含合約期間三個月內之定期存款)。

7. 金融工具

金融資產與金融負債於本公司成為該金融工具合約條款之一方時認列。

符合國際財務報導準則第 9 號「金融工具」(民國一〇七年一月一日以前，國際會計準則第 39 號)適用範圍之金融資產與金融負債，於原始認列時，係依公允價值衡量，直接可歸屬於金融資產與金融負債(除分類為透過損益按公允價值衡量之金融資產及金融負債外)取得或發行之交易成本，係從該金融資產及金融負債之公允價值加計或減除。

(1) 金融資產之認列與衡量

自民國一〇七年一月一日起之會計處理如下：

本公司所有慣例交易金融資產之認列與除列，採交易日會計處理。

本公司以下列兩項為基礎將金融資產分類為後續按攤銷後成本衡量、透過其他綜合損益按公允價值衡量或透過損益按公允價值衡量之金融資產：

- A. 管理金融資產之經營模式
- B. 金融資產之合約現金流量特性

按攤銷後成本衡量之金融資產

同時符合下列兩條件之金融資產，按攤銷後成本衡量，並以應收票據、應收帳款、按攤

銷後成本衡量之金融資產及其他應收款等項目列報於資產負債表：

A. 管理金融資產之經營模式：持有金融資產以收取合約現金流量

B. 金融資產之合約現金流量特性：現金流量完全為支付本金及流通在外本金金額之利息
此等金融資產(不包括涉及避險關係者)後續以攤銷後成本【原始認列時衡量之金額，減除已償付之本金，加計或減除該原始金額與到期金額間差額之累積攤銷數(使用有效利息法)，並調整備抵損失】衡量。於除列、透過攤銷程序或認列減損利益或損失時，將其利益或損失認列於損益。

以有效利息法(以有效利率乘以金融資產總帳面金額)或下列情況計算之利息，則認列於損益：

A. 如屬購入或創始之信用減損金融資產，以信用調整後有效利率乘以金融資產攤銷後成本

B. 非屬前者，惟後續變成信用減損者，以有效利率乘以金融資產攤銷後成本

透過其他綜合損益按公允價值衡量之金融資產

同時符合下列兩條件之金融資產，按透過其他綜合損益按公允價值衡量，並以透過其他綜合損益按公允價值衡量之金融資產列報於資產負債表：

A. 管理金融資產之經營模式：收取合約現金流量及出售金融資產

B. 金融資產之合約現金流量特性：現金流量完全為支付本金及流通在外本金金額之利息

此類金融資產相關損益之認列說明如下：

A. 除列或重分類前，除減損利益或損失與外幣兌換損益認列於損益外，其利益或損失係認列於其他綜合損益

B. 除列時，先前認列於其他綜合損益之累積利益或損失係自權益重分類至損益作為重分類調整

C. 以有效利息法(以有效利率乘以金融資產總帳面金額)或下列情況計算之利息，則認列於損益：

(a) 如屬購入或創始之信用減損金融資產，以信用調整後有效利率乘以金融資產攤銷後成本

(b) 非屬前者，惟後續變成信用減損者，以有效利率乘以金融資產攤銷後成本

此外，對於屬國際財務報導準則第 9 號適用範圍之權益工具，且該權益工具既非持有供交易，亦非適用國際財務報導準則第 3 號之企業合併中之收購者所認列之或有對價，於原始認列時，選擇(不可撤銷)將其後續公允價值變動列報於其他綜合損益。列報於其他綜合損益中之金額後續不得移轉至損益(處分該等權益工具時，將列入其他權益項目之累積金額，直接轉入保留盈餘)，並以透過其他綜合損益按公允價值衡量之金融資產列報於資產負債表。投資之股利則認列於損益，除非該股利明顯代表部分投資成本之回收。

透過損益按公允價值衡量之金融資產

除前述符合特定條件而按攤銷後成本衡量或透過其他綜合損益按公允價值衡量外，金融資產均採透過損益按公允價值衡量，並以透過損益按公允價值衡量之金融資產列報於資產負債表。

此類金融資產以公允價值衡量，其再衡量產生之利益或損失認列為損益，該認列為損益之利益或損失包含該金融資產所收取之任何股利或利息。

民國一〇七年一月一日以前之會計處理如下：

本公司所有慣例交易金融資產之認列與除列，採交易日會計處理。

本公司之金融資產係分類為透過損益按公允價值衡量之金融資產、備供出售金融資產與放款及應收款三類。該分類係於金融資產原始認列時視其性質及目的而決定。

透過損益按公允價值衡量之金融資產

透過損益按公允價值衡量之金融資產包括持有供交易及指定透過損益按公允價值衡量者。

當符合下列條件之一，分類為持有供交易：

- A. 其取得之主要目的為短期內出售；
- B. 於原始認列時即屬合併管理之可辨認金融工具組合之一部分，且有近期該組合為短期獲利之操作型態之證據；或
- C. 屬衍生工具(財務保證合約或被指定且有效之避險工具之衍生工具除外)。

對於包含一個或多個嵌入式衍生工具之合約，可指定整體混合(結合)合約為透過損益按公允價值衡量之金融資產；或當符合下列因素之一而可提供更攸關之資訊時，於原始認列時指定為透過損益按公允價值衡量：

- A. 該指定可消除或重大減少衡量或認列不一致；或
- B. 一組金融資產、金融負債或兩者，依書面之風險管理或投資策略，以公允價值基礎管理並評估其績效，且合併公司內部提供予管理階層之該投資組合資訊，亦以公允價值為基礎。

此類金融資產以公允價值衡量，其再衡量產生之利益或損失認列為損益，該認列為損益之利益或損失包含該金融資產所收取之任何股利或利息(包含於投資當年度收到者)。

對於此類金融資產，若無活絡市場公開報價且公允價值無法可靠衡量時，於報導期間結束日以成本減除減損損失後之金額衡量，並以成本衡量之金融資產列報於資產負債表。

備供出售金融資產

備供出售金融資產係非衍生金融資產，且被指定為備供出售，或未被分類為透過損益按公允價值衡量之金融資產、持有至到期日投資或放款及應收款。

備供出售貨幣性金融資產帳面金額變動中之部分兌換差額、備供出售金融資產以有效利率法計算之利息收入及備供出售權益投資之股利收入，係認列於損益。其餘備供出售金融資產帳面金額之變動，於該投資除列前認列於權益項下；除列時將先前認列於權益項下之累積數重分類至損益。

對於權益工具投資，若無活絡市場公開報價且公允價值無法可靠衡量時，於報導期間結束日以成本減除減損損失後之金額衡量，並以成本衡量之金融資產列報於資產負債表。

放款及應收款

放款及應收款係指無活絡市場之公開報價且具固定或可決定收取金額之非衍生金融資產，且須同時符合下列條件：未分類為透過損益按公允價值衡量、未指定為備供出售，以及未因信用惡化以外之因素致持有人可能無法收回幾乎所有之原始投資。

此等金融資產係以應收款項及無活絡市場之債務工具投資單獨表達於資產負債表，於原始衡量後，採有效利率法之攤銷後成本減除減損後之金額衡量。攤銷後成本之計算則考量取得時之折價或溢價以及交易成本。有效利率法之攤銷認列於損益。

(2) 金融資產減損

自民國一〇七年一月一日起之會計處理如下：

本公司對透過其他綜合損益按公允價值衡量之債務工具投資及按攤銷後成本衡量之金融資產，係以預期信用損失認列並衡量備抵損失。透過其他綜合損益按公允價值衡量之債務工具投資係將備抵損失認列於其他綜合損益，且不減少該投資之帳面金額。

本公司以反映下列各項之方式衡量預期信用損失：

- A. 藉由評估各可能結果而決定之不偏且以機率加權之金額
- B. 貨幣時間價值
- C. 與過去事項、現時狀況及未來經濟狀況預測有關之合理且可佐證之資訊(於資產負債表日無須過度成本或投入即可取得者)

衡量備抵損失之方法說明如下：

- A. 按 12 個月預期信用損失金額衡量：包括金融資產自原始認列後信用風險未顯著增加，或於資產負債表日判定為信用風險低者。此外，亦包括前一報導期間按存續期間預期信用損失金額衡量備抵損失，但於本期資產負債表日不再符合自原始認列後信用風險已顯著增加之條件者。
- B. 存續期間預期信用損失金額衡量：包括金融資產自原始認列後信用風險已顯著增加，或屬購入或創始之信用減損金融資產。
- C. 對於屬國際財務報導準則第 15 號範圍內之交易所產生之應收帳款或合約資產，本公司採用存續期間預期信用損失金額衡量備抵損失。

本公司於每一資產負債表日，以比較金融工具於資產負債表日與原始認列日之違約風險之變動，評估金融工具於原始認列後之信用風險是否已顯著增加。另與信用風險相關資訊請詳附註十二。

民國一〇七年一月一日以前之會計處理如下：

除透過損益按公允價值衡量之金融資產外，其他金融資產係於每一報導期間結束日評估減損，當有客觀證據顯示，因金融資產原始認列後發生之單一或多項損失事項，致使金融資產之估計未來現金流量受損失者，該金融資產即已發生減損。金融資產帳面金額之減少係透過備抵科目並將損失認列於損益。

當備供出售權益投資之公允價值低於成本且發生顯著或永久性下跌時，將被認為是一項損失事項。

其他金融資產之損失事項可能包含：

- A. 發行人或交易對方發生重大財務困難；或
- B. 違反合約，例如利息或本金支付之延滯或不償付；或
- C. 債務人很有可能破產或進行其他財務重整；或
- D. 金融資產之活絡市場因發行人財務困難而消失。

本公司針對放款及應收款，首先個別評估重大個別金融資產是否存有減損客觀證據，個別不重大之金融資產則以群組評估。若確定個別評估之金融資產無減損客觀證據存在，無論是否重大，將具有類似信用風險特性之金融資產合併為一群組，並以群組進行減損評估。若存有發生減損損失之客觀證據，損失之衡量係以資產之帳面金額與估計未來現金流量現值之差額決定。估計未來現金流量之現值係依該資產原始有效利率折現，惟放款如採浮動利率，其用以衡量減損損失之折現率則為現時有效利率。利息收入係以減少後之資產帳面金額為基礎，並以計算減損損失所採用之現金流量折現率持續估列入帳。

當應收款項預期於未來無法收現時，應收款項及相關之備抵科目即應予沖銷。於認列減損損失之後續年度，若因一事件之發生導致估計減損損失金額增加或減少，則藉由調整備抵科目以增加或減少先前已認列之減損損失。如沖銷之後回收，則此回收認列於損益。

分類為備供出售之權益工具，減損認列金額係以取得成本與目前公允價值之差異所衡量之累積損失，減除先前已認列於損益之減損損失衡量，並自權益項下重分類至損益。權益投資之減損損失不透過損益迴轉；減損後之公允價值增加直接認列於權益。

分類為備供出售之債務工具，減損認列金額係以攤銷後成本與當時公允價值間之差異所衡量之累積損失，減除該資產先前已認列於損益之減損損失衡量。未來利息收入依資產減少後帳面金額為基礎，並以衡量減損損失計算現金流量折現所使用之有效利率設算，利息收入認列於損益。債務工具公允價值如於後續年度增加，且該增加明顯與認列減損損失後發生之事件相關，則減損損失透過損益迴轉。

(3) 金融資產除列

本公司持有之金融資產於符合下列情況之一時除列：

- A. 來自金融資產現金流量之合約權利終止。
- B. 移轉金融資產且將該資產所有權之幾乎所有風險及報酬移轉予他人。
- C. 既未移轉亦未保留資產所有權之幾乎所有風險及報酬，但已移轉對資產之控制。

一金融資產整體除列時，其帳面金額與已收取或可收取對價加計認列於其他綜合損益之任何累計利益或損失總和間之差額係認列於損益。

(4) 金融負債及權益工具

負債或權益之分類

本公司發行之負債及權益工具係依據合約協議之實質與金融負債及權益工具之定義分類為金融負債或權益。

權益工具

權益工具係指表彰本公司於資產減除所有負債後剩餘權益之任何合約，本公司發行之權益工具係以取得之價款扣除直接發行成本後之金額認列。

複合工具

本公司對所發行之可轉換公司債依其合約條款確認金融負債及權益組成要素。另對所發行之轉換公司債，係於區分權益要素前評估嵌入之買、賣權之經濟特性及風險是否與主債務商品緊密關聯。

不涉及衍生工具之負債部分，其公允價值使用性質相當且不具轉換特性債券之市場利率評估，於轉換或贖回清償前，此部分金額分類為以攤銷後成本衡量之金融負債；至於其他與主契約經濟特性風險不緊密關聯之嵌入式衍生工具部分(例如嵌入之買回權及贖回權經確認其執行價格無法幾乎等於債務商品於每一執行日之攤銷後成本)，除屬權益組成要素外，分類為負債組成要素，並於後續期間以透過損益按公允價值衡量；權益要素之金額則以轉換公司債公允價值減除負債組成部分決定之，其帳面金額於後續之會計期間不予重新衡量。若所發行之轉換公司債不具權益要素，則依國際財務報導準則第9號(民國一〇七年一月一日以前，國際會計準則第39號)混合工具之方式處理。

交易成本依照原始認列可轉換公司債分攤予負債及權益組成部分之比例，分攤至負債及權益組成部分。

轉換公司債持有人於該轉換公司債到期前要求行使轉換權利時，先將負債組成要素之帳面金額調整至轉換當時應有之帳面金額，作為發行普通股之入帳基礎。

金融負債

符合國際財務報導準則第 9 號(民國一〇七年一月一日以前，國際會計準則第 39 號)適用範圍之金融負債於原始認列時，分類為透過損益按公允價值衡量之金融負債或以攤銷後成本衡量之金融負債。

透過損益按公允價值衡量之金融負債

透過損益按公允價值衡量之金融負債，包括持有供交易之金融負債及指定透過損益按公允價值衡量之金融負債。

當符合下列條件之一，分類為持有供交易：

- A. 其取得之主要目的為短期內出售；
- B. 於原始認列時即屬合併管理之可辨認金融工具組合之一部分，且有近期該組合為短期獲利之操作型態之證據；或
- C. 屬衍生工具(財務保證合約或被指定且有效之避險工具之衍生工具除外)。

對於包含一個或多個嵌入式衍生工具之合約，可指定整體混合(結合)合約為透過損益按公允價值衡量之金融負債；當符合下列因素之一而可提供更攸關之資訊時，於原始認列時指定為透過損益按公允價值衡量：

該指定可消除或重大減少衡量或認列不一致；或

一組金融資產、金融負債或兩者，依書面之風險管理或投資策略，以公允價值基礎管理並評估其績效，且合併公司內部提供予管理階層之該投資組合資訊，亦以公允價值為基礎。

此類金融負債再衡量產生之利益或損失認列為損益，該認列為損益之利益或損失包含該金融負債所支付之任何利息。

民國一〇七年一月一日以前，對於此類金融負債，若無活絡市場公開報價且公允價值無法可靠衡量時，於報導期間結束日以成本衡量，並以成本衡量之金融負債列報於資產負債表。

以攤銷後成本衡量之金融負債

以攤銷後成本衡量之金融負債包括應付款項及借款等，於原始認列後，續後以有效利率法衡量。當金融負債除列及透過有效利率法攤提時，將其相關損益及攤銷數認列於損益。

攤銷後成本之計算考量取得時之折價或溢價及交易成本。

金融負債之除列

當金融負債之義務解除、取消或失效時，則除列該金融負債。

當本公司與債權人間就具重大差異條款之債務工具進行交換，或對現有金融負債之全部或部分條款作重大修改(不論是否因財務困難)，以除列原始負債並認列新負債之方式處理，除列金融負債時，將其帳面金額與所支付或應支付對價總額(包括移轉之非現金資產或承擔之負債)間之差額認列於損益。

(5) 金融資產及負債之互抵

金融資產及金融負債僅於已認列金額目前具互抵之法律行使權利且有意圖以淨額交割或同時變現資產及清償負債時，方能予以互抵並以淨額列示於資產負債表。

8. 衍生金融工具

本公司所持有或發行之衍生工具係用以規避匯率風險及利率風險，其中屬指定且為有效

避險者，於資產負債表列報為避險之衍生資產或負債；其餘非屬指定且為有效避險者，則於資產負債表列報為透過損益按公允價值衡量之金融資產或金融負債。

衍生工具之原始認列係以衍生工具合約簽訂日之公允價值衡量，並於續後採公允價值衡量。當衍生工具之公允價值為正數時，為金融資產；公允價值為負數時，則為金融負債。衍生工具公允價值變動直接認列於損益，惟涉及現金流量避險及國外營運機構淨投資避險屬有效部分者，則認列於權益項下。

民國一〇七年一月一日以前，當嵌入於主契約之衍生工具，其經濟特性及風險與主契約並非緊密關聯，且主契約非持有供交易或指定透過損益按公允價值衡量時，該嵌入式衍生工具應視為獨立之衍生工具處理。惟自民國一〇七年一月一日起，前述規定仍適用於主契約為金融負債或非金融資產。

9. 公允價值衡量

公允價值係指於衡量日，市場參與者間在有秩序之交易中出售某一資產所能收取或移轉某一負債所需支付之價格。公允價值衡量假設該出售資產或移轉負債之交易發生於下列市場之一：

- (1) 該資產或負債之主要市場，或
- (2) 若無主要市場，該資產或負債之最有利市場

主要或最有利市場必須是公司所能進入以進行交易者。

資產或負債之公允價值衡量係使用市場參與者於定價資產或負債時會使用之假設，其假設該等市場參與者依其經濟最佳利益為之。

非金融資產之公允價值衡量考量市場參與者藉由將該資產用於其最高及最佳使用或藉由將該資產出售予會將該資產用於其最高及最佳使用之另一市場參與者，以產生經濟效益之能力。

本公司採用在相關情況下適合且有足夠資料可得之評價技術以衡量公允價值，並最大化攸關可觀察輸入值之使用且最小化不可觀察輸入值之使用。

10. 存貨

存貨按逐項比較之成本與淨變現價值孰低法評價。

成本指為使存貨達到可供銷售或可供生產狀態及地點所產生之成本：

原物料及商品—以實際進貨成本，採加權平均法。

製成品及在製品—包括直接原料、人工及以正常產能分攤之固定製造費用，但不包含借款成本，採加權平均法。

淨變現價值指在正常情況下，估計售價減除至完工尚須投入之成本及銷售費用後之餘額。

自民國一〇七年一月一日起，勞務提供係依據國際財務報導準則第 15 號之規定處理，非屬存貨範圍。

11. 採用權益法之投資

本公司對子公司之投資係依據證券發行人財務報告編製準則第 21 條之規定，以「採用權益法之投資」表達並作必要之評價調整，以使個體財務報告當期損益及其他綜合損益與合併基礎編製之財務報告中當期損益及其他綜合損益歸屬於母公司業主之分攤數相同，且個體財務報告業主權益與合併基礎編製之財務報告中歸屬於母公司業主之權益相同。此等調整主要係考量投資子公司於合併財務報表依據國際財務報導準則公報第 10 號「合併財務報表」之處理及不同報導個體層級適用國際財務報導準則之差異，並借記或貸記「採用權益法之投資」、「採用權益法之子公司、關聯企業及合資損益份額」或「採用權益法之子公司、

關聯企業及合資其他綜合損益份額」等科目。

本公司對關聯企業之投資除分類為待出售資產外，係採用權益法處理。關聯企業係指本公司對其有重大影響者。

於權益法下，投資關聯企業於資產負債表之列帳，係以成本加計取得後本公司對該關聯企業淨資產變動數依持股比例認列之金額。對關聯企業投資之帳面金額及其他相關長期權益於採用權益法減少至零後，於發生法定義務、推定義務或已代關聯企業支付款項之範圍內，認列額外損失及負債。本公司與關聯企業間交易所產生之未實現損益，則依其對關聯企業之權益比例銷除。

當關聯企業之權益變動並非因損益及其他綜合損益項目而發生且不影響本公司對其持股比例時，本公司係按持股比例認列相關所有權權益變動。因而所認列之資本公積於後續處分關聯企業時，係按處分比例轉列損益。

關聯企業增發新股時，本公司未按持股比例認購致使投資比例發生變動，因而使本公司對該關聯企業所享有之淨資產持份發生增減者，以「資本公積」及「採用權益法之投資」調整該增減數。於投資比例變動為減少時，另將先前已認列於其他綜合損益之相關項目，依減少比例重分類至損益或其他適當科目。前述所認列之資本公積於後續處分關聯企業時，係按處分比例轉列損益。

關聯企業之財務報表係就與公司相同之報導期間編製，並進行調整以使其會計政策與本公司之會計政策一致。

本公司於每一報導期間結束日依國際會計準則第 28 號「投資關聯企業及合資」(民國一〇七年一月一日以前，國際會計準則第 39 號)之規定確認是否有客觀證據顯示對關聯企業之投資發生減損，若有減損之客觀證據，本公司即依國際會計準則第 36 號「資產減損」之規定以關聯企業之可回收金額與帳面金額間之差異數計算減損金額，並將該金額認列於對關聯企業之損益中。前述可回收金額如採用該投資之使用價值，本公司則依據下列估計決定相關使用價值：

- (1) 本公司所享有關聯企業估計未來產生現金流量現值之份額，包括關聯企業因營運所產生之現金流量及最終處分該投資所得之價款；或
- (2) 本公司預期由該投資收取股利及最終處分該投資所產生之估計未來現金流量現值。

因構成投資關聯企業帳面金額之商譽組成項目，並未單獨認列，故無須對其適用國際會計準則第 36 號「資產減損」商譽減損測試之規定。

當喪失對關聯企業之重大影響時，本公司係以公允價值衡量並認列所保留之投資部分。喪失重大影響時該投資關聯企業之帳面金額與所保留投資之公允價值加計處分所得價款間之差額，則認列為損益。此外，當對關聯企業之投資成為對合資之投資，或對合資之投資成為對關聯企業之投資時，本公司持續適用權益法而不對保留權益作再衡量。

12. 不動產、廠房及設備

不動產、廠房及設備係以取得成本為認列基礎，並減除累計折舊及累計減損後列示，前述成本包含不動產、廠房及設備之拆卸、移除及復原其所在地點之成本及因未完工程所產生之必要利息支出。不動產、廠房及設備之各項組成若屬重大，則單獨提列折舊。當不動產、廠房及設備之重大組成項目須被定期重置，本公司將該項目視為個別資產並以特定耐用年限及折舊方法分別認列。該等被重置部分之帳面金額，則依國際會計準則第 16 號「不動產、廠房及設備」之除列規定予以除列。重大檢修成本若符合認列條件，係視為替換成本而認列為廠房及設備帳面金額之一部分，其他修理及維護支出則認列至損益。

折舊係以平均法按下列資產之估計耐用年限計提：

資產項目	耐用年限
房屋及建築	5~50年
機器設備	5~8年
運輸設備	5年
辦公設備	3~5年
其他設備	5~8年

不動產、廠房及設備之項目或任一重要組成部分於原始認列後，若予處分或預期未來不會因使用或處分而有經濟效益之流入，則予以除列並認列業外損益。

不動產、廠房及設備之殘值、耐用年限及折舊方法係於每一財務年度終了時評估，若預期值與先前之估計不同時，該變動視為會計估計變動。

13. 投資性不動產

投資性不動產係以原始成本衡量，並包含取得該項資產之交易成本。投資性不動產之帳面金額包括於達到成本可認列之條件下，因修繕或新增現有投資性不動產而投入之成本，但一般日常發生之維修費用則不作為其成本之一部分。於原始認列後，投資性不動產之衡量係採成本模式，依國際會計準則第 16 號「不動產、廠房及設備」對該模式之規定處理，但依國際財務報導準則第 5 號「待出售非流動資產及停業單位」符合分類為待出售（或包括於分類為待出售之處分群組中）之條件者除外。

折舊係以直線法按下列資產之估計耐用年限計提：

建築物 5~40 年

投資性不動產在處分、或永久不再使用且預期無法由處分產生未來經濟效益之情況下，即予以除列並認列損益。

本公司依資產實際用途決定轉入或轉出投資性不動產。

14. 租賃

公司為承租人

融資租賃係移轉租賃標的物所有權相關之幾乎所有風險與報酬予本公司者，並於租賃期間開始日，以租賃資產公允價值或最低租賃給付現值兩者孰低者予以資本化。租金給付則分攤予融資費用及租賃負債之減少數，其中融資費用係以剩餘負債餘額依固定利率決定，並認列於損益。

租賃資產係以該資產耐用年限提列折舊，惟如無法合理確定租賃期間屆滿時本公司將取得該項資產所有權，則以該資產估計耐用年限及租賃期間兩者較短者提列折舊。

營業租賃下之租賃給付係於租賃期間內以直線法認列為費用。

公司為出租人

本公司未移轉租賃標的物所有權之實質全部風險及報酬之租賃，係分類為營業租賃。因安排營業租賃所產生之原始直接成本係作為租賃資產帳面金額之加項，並於租期以與租金收入相同基礎認列。營業租賃所產生之租金收入，係按租賃期間以直線法認列入帳。或有租金則於租金賺得之期間認列為收入。

15. 無形資產

單獨取得之無形資產於原始認列時係以成本衡量。無形資產於原始認列後，係以其成本減除累計攤銷及累計減損損失後之金額作為帳面金額。不符合認列條件之內部產生無形資產不予資本化，而係於發生時認列至損益。

無形資產之耐用年限區分為有限及非確定耐用年限。

有限耐用年限之無形資產係於其耐用年限內攤銷，並於存有減損跡象時進行減損測試。有限耐用年限之無形資產攤銷期間及攤銷方法係至少於每一財務年度結束時進行複核。若資產之預估耐用年限與先前之估計不同或未來經濟效益消耗之預期型態已發生改變，則攤銷方法或攤銷期間將予以調整並視為會計估計變動。

非確定耐用年限之無形資產不予攤銷，但於每一年度依個別資產或現金產生單位層級進行減損測試。非確定耐用年限之無形資產係於每期評估是否有事件及情況繼續支持該資產之耐用年限仍屬非確定。若耐用年限由非確定改為有限耐用年限時，則推延適用。

無形資產之除列所產生之利益或損失係認列至損益。本公司無形資產會計政策彙總如下：

	電腦軟體成本	其他無形資產
耐用年限	有限1~5年	有限50年
使用之攤銷方法	直線法攤銷	直線法攤銷
內部產生或外部取得	外部取得	外部取得

16. 非金融資產之減損

本公司於每一報導期間結束日評估所有適用國際會計準則第 36 號「資產減損」之資產是否存有減損跡象。如有減損跡象或須針對某一資產每年定期進行減損測試，本公司即以個別資產或資產所屬之現金產生單位進行測試。減損測試結果如資產或資產所屬現金產生單位之帳面金額大於其可回收金額，則認列減損損失。可回收金額為淨公允價值或使用價值之較高者。

本公司於每一報導期間結束日針對商譽以外之資產，評估是否有跡象顯示先前已認列之減損損失可能已不存在或減少。如存有此等跡象，本公司即估計該資產或現金產生單位之可回收金額。若可回收金額因資產之估計服務潛能變動而增加時，則迴轉減損。惟迴轉後帳面金額不超過資產在未認列減損損失情況下，減除應提列折舊或攤銷後之帳面金額。

繼續營業單位之減損損失及迴轉數係認列於損益。

17. 負債準備

負債準備之認列條件係因過去事件所產生之現時義務(法定義務或推定義務)，於清償義務時，很有可能需要流出具經濟效益之資源，且該義務金額能可靠估計。當本公司預期某些或所有負債準備可被歸墊時，只有當歸墊幾乎完全確定時認列為單獨資產。若貨幣時間價值影響重大時，負債準備以可適當反映負債特定風險之現時稅前利率折現。負債折現時，因時間經過而增加之負債金額，認列為借款成本。

若義務事項係於一段期間發生，則公課支付負債係逐漸認列。

18. 庫藏股票

本公司對於收回已發行股票作為庫藏股時，係以取得成本認列並作為權益之減項，而庫藏股票交易之價差認列於權益項下。

19. 收入認列

自民國一〇七年一月一日起之會計處理如下：

本公司與客戶合約之收入主要包括銷售商品及提供勞務，會計處理分別說明如下：

銷售商品

本公司製造並銷售商品，於承諾之商品運送至客戶端且客戶取得其控制(即客戶主導該商品之使用並取得該商品之幾乎所有剩餘效益之能力)時認列收入，主要商品為鋁質電解電容器，以合約敘明之價格為基礎認列收入。

本公司銷售商品交易之授信期間為 45 天~150 天，大部分合約於商品移轉控制且具有

無條件收取對價之權利時，即認列應收帳款，該等應收帳款通常期間短且不具重大財務組成部分，然有部分合約，由於簽約時即先向客戶收取部分對價，本公司承擔須於續後提供勞務之義務，故認列為合約負債。

本公司前述合約負債轉列收入之期間通常不超過一年，並未導致重大財務組成部分之產生。

提供勞務

本公司提供之勞務服務主要係提供管理服務產生依每一單獨合約已發生成本佔估計一定百分比收入予以衡量。當合約之結果無法合理估計時，僅就預期可回收之已發生費用範圍認列為收入。

民國一〇七年一月一日以前之會計處理如下：

收入係於經濟效益將很有可能流入本公司且金額能可靠衡量時認列。收入以已收或應收取對價之公允價值衡量。各項收入認列之條件及方式列示如下：

商品銷售

銷售商品之收入於符合下列所有條件時認列：已將商品所有權之重大風險與報酬移轉予買方、對於已出售之商品既不持續參與管理亦未維持有效控制、收入金額能可靠衡量、與交易有關之經濟效益很有可能流入企業、與交易相關之成本能可靠衡量。

本公司對提供客戶忠誠計畫之銷售商品交易，將銷售商品收取對價之公允價值分攤至銷售商品及客戶忠誠計畫，分攤過程中參考該客戶忠誠計畫可單獨銷售之公允價值，以衡量其相對應分攤至該計畫之金額。分攤至客戶忠誠計畫之收入應予遞延，並於客戶兌換時予以認列收入。

提供勞務

本公司之勞務收入主要係提供管理服務產生，依每一單獨合約已發生成本佔估計一定百分比收入予以衡量。當合約之結果無法合理估計時，僅就預期可回收之已發生費用範圍認列為收入。

利息收入

以攤銷後成本衡量之金融資產(包括放款及應收款)及備供出售金融資產，其利息收入係以有效利率法估列，並將利息收入認列於損益。

股利收入

當本公司有權收取股利時，方認列相關股利收入。

租金收入

營業租賃所產生之租金收入，係按租賃期間以直線法認列入帳。

20. 借款成本

直接可歸屬於取得、建造或生產符合要件之資產的借款成本，予以資本化為該資產成本之一部分。其他所有借款成本則認列為發生期間之費用。借款成本係包括與舉借資金有關而發生之利息及其他成本。

21. 退職後福利計畫

本公司員工退休辦法適用於所有正式任用之員工，員工退休基金全數提存於勞工退休準備金監督委員會管理，並存入退休基金專戶，由於上述退休金係以退休準備金監督委員會名義存入，與本公司完全分離，故未列入上開個體財務報表中。

對於屬確定提撥計畫之退職後福利計畫，本公司每月負擔之員工退休金提撥率，不得低於員工每月薪資百分之六，所提撥之金額認列為當期費用。

對於屬確定福利計畫之退職後福利計畫，依據預計單位福利法於年度報導期間結束日按精算報告提列。淨確定福利負債(資產)再衡量數包括計畫資產報酬與資產上限影響數之任何變動，並減除包含於淨確定福利負債(資產)淨利息之金額，以及精算損益。淨確定福利負債(資產)再衡量數於發生時，列入其他綜合損益項下，並立即認列於保留盈餘。前期服務成本為計畫修正或縮減所產生之確定福利義務現值之變動數，且於下列兩者較早之日期認列為費用：

- (1)當計畫修正或縮減發生時；及
- (2)當公司認列相關重組成本或離職福利時。

淨確定福利負債(資產)淨利息係由淨確定福利負債(資產)乘以折現率決定，兩者均於年度報導期間開始時決定，再考量該期間淨確定福利負債(資產)因提撥金及福利支付產生之任何變動。

22. 所得稅

所得稅費用(利益)係指包含於決定本期損益中，與當期所得稅及遞延所得稅有關之彙總數。

當期所得稅

與本期及前期有關之本期所得稅負債(資產)，係以報導期間結束日已立法或實質性立法之稅率及稅法衡量。當期所得稅與認列於其他綜合損益或直接認列於權益之項目有關者，係分別認列於其他綜合損益或權益而非損益。

未分配盈餘加徵營利事業所得稅部分，於股東會決議分配盈餘之日列為所得稅費用。

遞延所得稅

遞延所得稅係就報導期間結束日，資產與負債之課稅基礎與其於資產負債表之帳面金額間所產生之暫時性差異予以計算。

除下列兩者外，所有應課稅暫時性差異皆予認列為遞延所得稅負債：

- (1)商譽之原始認列；或非屬企業合併交易所產生，且於交易當時既不影響會計利潤亦不影響課稅所得(損失)之資產或負債原始認列；
- (2)因投資子公司、關聯企業及聯合協議權益所產生，其迴轉時點可控制且於可預見之未來很有可能不會迴轉之應課稅暫時性差異。

除下列兩者外，可減除暫時性差異、未使用課稅損失及未使用所得稅抵減產生之遞延所得稅資產，於很有可能有未來課稅所得之範圍內認列：

- (1)與非屬企業合併交易，且於交易當時既不影響會計利潤亦不影響課稅所得(損失)之資產或負債原始認列所產生之可減除暫時性差異有關；
- (2)與投資子公司、關聯企業及聯合協議權益所產生之可減除暫時性差異有關，僅於可預見之未來很有可能迴轉且迴轉當時有足夠之課稅所得以供該暫時性差異使用之範圍內認列。

遞延所得稅資產及負債係以預期資產實現或負債清償當期之稅率衡量，該稅率並以報導期間結束日已立法或實質性立法之稅率及稅法為基礎。遞延所得稅資產及負債之衡量係反映報導期間結束日預期回收資產或清償負債帳面金額之方式所產生之租稅後果。遞延所得稅與不列於損益之項目有關者，亦不認列於損益，而係依其相關交易認列於其他綜合損益或直接認列於權益。遞延所得稅資產於每一報導期間結束日予以重新檢視並認列。

遞延所得稅資產與負債僅於本期所得稅資產及本期所得稅負債之互抵具有法定執行權，且遞延所得稅係屬同一納稅主體並與由同一稅捐機關課徵之所得稅有關時，可予互

抵。

五、重大會計判斷、估計及假設不確定性之主要來源

本公司編製個體財務報表時，管理階層須於報導期間結束日進行判斷、估計及假設，此將影響收入、費用、資產與負債報導金額及或有負債之揭露。然而，這些重大假設與估計之不確定性可能導致資產或負債之帳面金額須於未來期間進行重大調整之結果。

1. 判斷

在採用本公司會計政策之過程中，管理階層進行下列對個體財務報表金額認列最具有重大影響之判斷：

投資性不動產

本公司某些不動產持有之目的的一部分係為賺取租金或資本增值，其他部分係供自用。各部分若可單獨出售，則分別以投資性不動產及不動產、廠房及設備處理。

營業租賃承諾—公司為出租人

本公司對投資性不動產組合已簽訂商業不動產租約。基於對其約定條款之評估，本公司仍保留這些不動產所有權之重大風險及報酬，並將該等租約以營業租賃處理。

不具多數表決權時對子公司具有控制之判斷

本公司對部分子公司未持有多數表決權，惟經考量本公司對此等公司之絕對持股比率、其他股東之相對持股比率與股權分散程度、股東間之書面協議、潛在表決權及其他因素後，判斷對其具有控制，請詳本公司民國一〇七年度合併財務報告附註四。

2. 估計及假設

於報導期間結束日對有關未來所作之估計及假設不確定性之主要來源資訊，具有導致資產及負債帳面金額於下一財務年度重大調整之重大風險。茲說明如下：

金融工具之公允價值

當認列於資產負債表之金融資產及金融負債公允價值無法由活絡市場取得時，公允價值將運用評價技術來決定，包括收益法(例如現金流量折現模式)或市場法，這些模式所用之假設變動將會影響所報導金融工具之公允價值，請詳附註十二。

退職後福利計畫

退職後福利計畫之確定福利成本與確定福利義務現值係取決於精算評價。精算評價牽涉各種不同假設，包括：折現率之決定、未來薪資之增加、死亡率和未來退休金給付之增加等。對用以衡量確定福利成本與確定福利義務所使用假設之詳細說明請詳附註六。

所得稅

所得稅的不確定性存在於對複雜稅務法規之解釋、產生未來課稅所得的金額及時點。由於廣泛的國際商業關係與契約的長期性和複雜性，其實際結果與所作假設間產生之差異，或此等假設於未來之改變，可能迫使將已入帳的所得稅利益和費用於未來予以調整。對所得稅之提列，係依據本集團營業所在各國之稅捐機關可能的查核結果，所作之合理估計。所提列的金額是基於不同因素，例如：以往稅務查核經驗及課稅主體與所屬稅捐機關對稅務法規解釋之不同。此解釋之差異，因集團個別企業所在地之情況，而可能產生各種議題。

未使用之課稅損失與所得稅抵減遞轉後期及可減除暫時性差異，係於未來很有可能產生課稅所得或有應課稅暫時性差異之範圍內，認列遞延所得稅資產。決定遞延所得稅資產可認列之金額係以未來課稅所得及應課稅暫時性差異可能發生之時點及水準併同未來之稅務規劃策略為估計之依據。

應收款項 - 減損損失之估計

自民國一〇七年一月一日起

本公司應收款項減損損失之估計係採用存續期間預計信用損失金額衡量，將依據合約可收取之合約現金流量(帳面金額)與預期收取之現金流量(評估前瞻資訊)兩者間差額之現值為信用損失，惟短期應收款之折現影響不重大，信用損失以未折現之差額衡量。若未來實際現金流量少於預期，可能會產生重大減損損失，請詳附註六。

民國一〇七年一月一日以前

當有客觀證據顯示減損跡象時，合併公司考量未來現金流量之估計。減損損失之金額係以該資產之帳面金額及估計未來現金流量(不包括尚未發生之未來信用損失)按該金融資產之原始有效利率折現之現值間之差額衡量。惟短期應收款之折現影響不重大，減損損失以該等資產之帳面金額及未折現之估計未來現金流量間之差額衡量。若未來實際現金流量少於預期，可能會產生重大減損損失，請詳附註六。

存貨

存貨淨變現價值之估計值係考量存貨發生毀損、全部或部分過時或售價下跌等情況，以估計時可得之存貨預期變現金額之最可靠證據為之，請詳附註六。

六、重要會計項目之說明

1. 現金及約當現金

	107.12.31	106.12.31
庫存現金	\$173	\$146
銀行存款	263,563	228,261
合計	<u>\$263,736</u>	<u>\$228,407</u>

2. 透過損益按公允價值衡量之金融資產－流動

項 目	107.12.31	106.12.31(註)
強制透過損益按公允價值衡量：		
股票	\$19,590	
減：評價調整	(8,499)	
合計	<u>\$11,091</u>	
項 目	107.12.31(註)	106.12.31
持有供交易：		
非衍生金融資產		
股票		\$18,993
減：評價調整		(4,262)
合計		<u>\$14,731</u>

註：本公司自民國一〇七年一月一日起採用國際財務報導準則第 9 號規定，依照國際財務報導準則第 9 號之過渡規定選擇不重編比較期間。

本公司透過損益按公允價值衡量之金融資產未有提供擔保之情況。

3. 應收帳款淨額

	107.12.31	106.12.31
應收帳款	\$900,775	\$1,082,171
減：備抵損失	(26,706)	(32,674)
小計	874,069	1,049,497
應收帳款-關係人	421	-
合計	<u>\$874,490</u>	<u>\$1,049,497</u>

上述應收帳款未有提供擔保之情事。

本公司對客戶之授信期間通常為 45 天至 150 天。本公司自民國一〇七年一月一日起採用國際財務報導準則第 9 號規定評估減損，於民國一〇七年十二月三十一日之總帳面金額為 26,706 仟元，其備抵損失相關資訊詳附註六、14。民國一〇七年一月一日以前採用國際會計準則第 39 號規定評估減損，民國一〇六年度有關應收帳款所提列之損失變動資訊如下(信用風險揭露請參閱附註十二)：

	個別評估 之減損損失	群組評估 之減損損失	合計
106.1.1	\$-	\$14,874	\$14,874
當期發生	-	17,800	17,800
因無法收回而沖銷	-	-	-
106.12.31	\$-	\$32,674	\$32,674

應收帳款及應收帳款-關係人淨額之逾期帳齡分析如下：

106.12.31	未逾期且未減損	已逾期但尚未減損之應收帳款			合計
		30 天內	31-90 天	91-360 天	
	\$1,037,415	\$12,082	\$-	\$-	\$1,049,497

4.其他應收款

項 目	107.12.31	106.12.31
其他應收款-關係人	\$611,228	\$457,271
應收退稅款	6,085	4,749
其他應收款	2,312	3,275
減：備抵損失	(2,308)	(2,308)
合 計	\$617,317	\$462,987

上述其他應收款未有提供擔保之情事。

上述其他應收款-關係人係包括資金貸與 LIRO ELECTRONICS CO., LTD.，資金貸與關係人明細請參閱附註十三、1.(1)。

5.存貨

(1)明細如下：

	107.12.31	106.12.31
在製品	\$5,313	\$4,560
商品存貨	72,799	105,687
合計	\$78,112	\$110,247

(2)本公司民國一〇七年及一〇六年一月一日至十二月三十一日認列為費用之存貨成本分別為 2,662,869 仟元及 2,601,702 仟元，所包括之存貨相關費損及收益如下：

	一〇七年度	一〇六年度
存貨呆滯及跌價(損失)回升利益	\$(135)	\$319
存貨盤盈	-	35
存貨報廢損失	(107)	-
淨 額	\$(242)	\$354

上述存貨未有提供擔保之情事。

本公司於民國一〇六年一月一日至十二月三十一日將原先帳列呆滯之存貨陸續出售，因而產生存貨回升利益。

6. 採用權益法之投資

本公司投資子公司於個體財務報表係以「採權益法之投資」表達，並作必要之評價調整，明細如下：

被投資公司名稱	107.12.31		106.12.31	
	金額	持股比例	金額	持股比例
投資關聯企業：				
LIRO ELECTRONICS CO., LTD.	\$2,588,983	87.79%	\$2,025,366	83.95%
立敦科技股份有限公司	715,320	32.07%	716,969	32.16%
合計	\$3,304,303		\$2,742,335	

本公司採用權益法之投資未有提供擔保之情事。

(1) 本公司民國一〇六年一月一日對「LIRO ELECTRONICS CO., LTD.」投資金額為 524,919 仟元(美金 16,465,137 元)，持股比例為 83.95%。本公司於民國一〇七年增加投資金額為 180,073 仟元(美金 6,000,000 元)，致使投資比例發生變動，本公司依規定予以調整增加資本公積 82,335 仟元。截至民國一〇七年十二月三十一日止，投資金額為 704,992 仟元(美金 22,465,137 元)，持股比例上升為 87.79%，其續後評價採權益法。

(2) 本公司民國一〇六年一月一日對「立敦科技股份有限公司」之原始投資金額 462,624 仟元，持有股數 43,425,598 股，持股比例為 32.36%。本公司於民國一〇六年度增加投資金額為 5,847 仟元，增加持有股數 306,000 股。立敦公司於民國一〇六年陸續買回庫藏股，致使投資比例發生變動，本公司依規定予以調整增加長期股權投資及資本公積各為 1,785 仟元。截至民國一〇六年十二月三十一日累計持有該公司 43,731,598 股，投資金額為 468,471 仟元，持股比例下降為 32.16%。

立敦公司於民國一〇七年五月轉讓庫藏股予員工，致使投資比例發生變動，本公司依規定予以調整增加長期股權投資及資本公積各為 3,586 仟元，截至民國一〇七年十二月三十一日累計持有該公司 43,731,598 股，投資金額為 468,471 仟元，持股比例下降為 32.07%，其續後評價採權益法。

(3) 本公司民國一〇七年度及一〇六年度認列採用權益法認列之子公司、關聯企業及合資損益之份額、國外營運機構財務報表換算之兌換差額、確定福利計畫精算利益(損失)、收取現金股利及取得子公司股權價格與帳面價值差額如下：

(A) 民國一〇七年度：

被投資公司	採用權益法認列之子公司、關聯企業及合資(損)益之份額	國外營運機構財務報表換算之兌換差額	確定福利計畫精算利益	取得子公司股權價格與帳面價值差額	採用權益法認列之子公司、關聯企業及合資股權淨值之變動數	收取現金股利	透過其他綜合損益按公允價值衡量之金融資產未實現(損)益	未實現遞延毛利
LIRO ELECTRONICS CO., LTD.	\$388,622	\$(63,614)	\$-	\$82,335	\$-	\$-	\$(376)	\$(23,423)
立敦科技股份有限公司	97,354	(14,364)	(281)	-	3,586	(87,463)	(481)	-
合計	\$485,976	\$(77,978)	\$(281)	\$82,335	\$3,586	\$(87,463)	\$(857)	\$(23,423)

(B) 民國一〇六年度：

被投資公司	採用權益法認列之子公司、關聯企業及合資(損)益之份額	國外營運機構財務報表換算之兌換差額	確定福利計畫精算利益	取得子公司股權價格與帳面價值差額	採用權益法認列之子公司、關聯企業及合資股權淨值之變動數	收取現金股利
LIRO ELECTRONICS CO., LTD.	\$255,459	\$(12,145)	\$-	\$-	\$-	\$-
立敦科技股份有限公司	107,403	(3,204)	(78)	(1,487)	1,785	(21,866)
合計	\$362,862	\$(15,349)	\$(78)	\$(1,487)	\$1,785	\$(21,866)

7. 不動產、廠房及設備

107.01.01 – 107.12.31

	土地	房屋及 建築	機器 設備	辦公 設備	運輸 設備	租賃 資產	其他 設備	合計
成本：								
107.01.01	\$142,128	\$215,190	\$37,920	\$22,026	\$3,201	\$-	\$28,707	\$449,172
增添	-	-	-	281	-	544	3,202	4,027
處分	-	-	(1,174)	(458)	(538)	-	(32)	(2,202)
107.12.31	<u>\$142,128</u>	<u>\$215,190</u>	<u>\$36,746</u>	<u>\$21,849</u>	<u>\$2,663</u>	<u>\$544</u>	<u>\$31,877</u>	<u>\$450,997</u>
折舊及減損：								
107.01.01	\$-	\$14,738	\$16,959	\$12,287	\$1,768	\$-	\$13,324	\$59,076
折舊	-	7,285	2,829	2,470	286	161	2,744	15,775
處分	-	-	(243)	(450)	(538)	-	(32)	(1,263)
107.12.31	<u>\$-</u>	<u>\$22,023</u>	<u>\$19,545</u>	<u>\$14,307</u>	<u>\$1,516</u>	<u>\$161</u>	<u>\$16,036</u>	<u>\$73,588</u>
淨帳面金額：								
107.12.31	<u>\$142,128</u>	<u>\$193,167</u>	<u>\$17,201</u>	<u>\$7,542</u>	<u>\$1,147</u>	<u>\$383</u>	<u>\$15,841</u>	<u>\$377,409</u>
107.01.01	<u>\$142,128</u>	<u>\$200,452</u>	<u>\$20,961</u>	<u>\$9,739</u>	<u>\$1,433</u>	<u>\$-</u>	<u>\$15,383</u>	<u>\$390,096</u>

106.01.01 – 106.12.31

	土地	房屋及 建築	機器 設備	辦公 設備	運輸 設備	租賃 資產	其他 設備	合計
成本：								
106.01.01	\$142,128	\$214,810	\$25,966	\$20,428	\$3,201	\$-	\$22,224	\$428,757
增添	-	380	1,247	1,703	-	-	5,225	8,555
處分	-	-	(450)	(105)	-	-	(811)	(1,366)
移轉	-	-	11,157	-	-	-	2,069	13,226
106.12.31	<u>\$142,128</u>	<u>\$215,190</u>	<u>\$37,920</u>	<u>\$22,026</u>	<u>\$3,201</u>	<u>\$-</u>	<u>\$28,707</u>	<u>\$449,172</u>
折舊及減損：								
106.01.01	\$-	\$7,446	\$14,839	\$9,792	\$1,481	\$-	\$12,069	\$45,627
折舊	-	7,292	2,570	2,600	287	-	2,066	14,815
處分	-	-	(450)	(105)	-	-	(811)	(1,366)
106.12.31	<u>\$-</u>	<u>\$14,738</u>	<u>\$16,959</u>	<u>\$12,287</u>	<u>\$1,768</u>	<u>\$-</u>	<u>\$13,324</u>	<u>\$59,076</u>
淨帳面金額：								
106.12.31	<u>\$142,128</u>	<u>\$200,452</u>	<u>\$20,961</u>	<u>\$9,739</u>	<u>\$1,433</u>	<u>\$-</u>	<u>\$15,383</u>	<u>\$390,096</u>
106.01.01	<u>\$142,128</u>	<u>\$207,364</u>	<u>\$11,127</u>	<u>\$10,636</u>	<u>\$1,720</u>	<u>\$-</u>	<u>\$10,155</u>	<u>\$383,130</u>

- (1) 本公司不動產、廠房及設備未有提供擔保之情況。
- (2) 本公司民國一〇七年度及一〇六年度並無因購置固定資產所產生之利息資本化。
- (3) 本公司建築物之重大組成部分主要為主建物、廠房設備、停車場工程、廠房擴建及伸縮大門等，並分別按其耐用年限 51 年、41 年、31 年、16 年及 9 年提列折舊。

8. 投資性不動產

	土地	建築物	合計
成本：			
107.1.1	\$23,688	\$10,839	\$34,527
增添—源自購買	-	543	543
107.12.31	<u>\$23,688</u>	<u>\$11,382</u>	<u>\$35,070</u>
106.1.1	\$23,688	\$9,084	\$32,772
增添—源自購買	-	1,755	1,755
106.12.31	<u>\$23,688</u>	<u>\$10,839</u>	<u>\$34,527</u>

	土地	建築物	合計
折舊及減損：			
107.1.1	\$-	\$6,930	\$6,930
當期折舊		371	371
107.12.31	\$-	\$7,301	\$7,301
106.1.1	\$-	\$6,749	\$6,749
當期折舊	-	181	181
106.12.31	\$-	\$6,930	\$6,930
淨帳面金額：			
107.12.31	\$23,688	\$4,081	\$27,769
106.12.31	\$23,688	\$3,909	\$27,597

本公司投資性不動產提供擔保情形，請詳附註八。

本公司持有之投資性不動產並非按公允價值衡量，而僅揭露其公允價值之資訊，其公允價值層級屬第三等級。本公司持有之投資性不動產之公允價值於民國一〇七年十二月三十一及一〇六年十二月三十一日分別為 94,747 仟元及 78,131 仟元，前述公允價值係委任獨立之外部鑑價專家評價。公允價值之決定係依市場證據支持，採用之評價方法為比較法及成本法為估價方法。

9.其他非流動資產

	107.12.31	106.12.31
存出保證金	\$2,306	\$2,383
長期應收款	69,709	72,842
減：備抵損失	(69,709)	-
合計	\$2,306	\$75,225

10.短期借款

	利率區間(%)	107.12.31	106.12.31
無擔保銀行借款	0.58%-3.65%	\$1,701,920	\$1,543,344
擔保銀行借款	0.65%-3.65%	88,247	108,567
		\$1,790,167	\$1,651,911

本公司截至民國一〇七年十二月三十一日及一〇六年十二月三十一日止，尚未使用之短期借款額度分別約為 1,703,367 仟元及 1,234,257 仟元。

擔保銀行借款係以投資性不動產提供擔保，擔保情形請參閱附註八。

11.應付短期票券

性質	保證或承兌機構	107.12.31	106.12.31
應付商業本票	中華票券金融股份有限公司	\$100,000	\$100,000
	大中票券金融股份有限公司	80,000	50,000
	聯邦票券股份有限公司	80,000	50,000
	兆豐票券金融股份有限公司	70,000	100,000
	國際票券股份有限公司	-	50,000
減：應付短期票券折讓		(151)	(340)
應付短期票券淨額		\$329,849	\$349,660

	一〇七年度	一〇六年度
利率區間	0.50%-0.80%	0.50%-0.79%
到期日	108/1	107/1-107/2

12. 退職後福利計畫

確定提撥計畫

本公司依「勞工退休金條例」訂定之員工退休辦法係屬確定提撥計畫。依該條例規定，本公司每月負擔之勞工退休金提撥率，不得低於員工每月薪資百分之六。本公司業已依照該條例訂定之員工退休辦法，每月依員工薪資百分之六提撥至勞工保險局之個人退休金帳戶。本公司民國一〇七年及一〇六年度認列確定提撥計畫之費用金額分別為 4,616 仟元及 4,409 仟元。

確定福利計畫

本公司依「勞動基準法」訂定之員工退休金辦法係屬確定福利計畫，員工退休金之支付係根據服務年資之基數及核准其退休時一個月平均工資計算。十五年以內(含)的服務年資滿一年給與兩個基數，超過十五年之服務年資每滿一年給與一個基數，惟基數累積最高以 45 個基數為限。本公司依勞動基準法規定按月就薪資總額 2% 提撥退休金基金，以勞工退休準備金監督委員會名義專戶儲存於臺灣銀行之專戶。另，本公司於每年年度終了前，估算前述勞工退休準備金專戶餘額，若該餘額不足給付次一年度內預估符合退休條件之勞工依前述計算之退休金數額者，將於次年度三月底前一次提撥其差額。

由勞動部依據勞工退休基金收支保管及運用辦法進行資產配置，基金之投資以自行經營及委託經營方式，兼採主動與被動式管理之中長期投資策略進行投資。考量市場、信用、流動性等風險，勞動部設定基金風險限額與控管計畫，使在不過度承擔風險下有足夠彈性達成目標報酬。該基金之運用，其每年決算分配之最低收益，不得低於依當地銀行二年定期存款計算之收益，若有不足，則經主管機關核准後由國庫補足。因本公司無權

參與該基金之運作及管理，故無法依國際會計準則第 19 號第 142 段規定揭露計畫資產公允價值之分類。截至民國一〇七年十二月三十一日，本公司之確定福利計畫預期於下一年度提撥 5,817 仟元。

截至民國一〇七年十二月三十一日及一〇六年十二月三十一日，本公司之確定福利計畫之加權平均存續期間分別為 15 年及 12 年。

下表彙整確定福利計畫認列至損益之成本：

	107年度	106年度
當期服務成本	\$653	\$763
淨確定福利負債之淨利息	450	703
合計	\$1,103	\$1,466

確定福利義務現值及計畫資產公允價值之調節如下：

	107.12.31	106.12.31	106.1.1
確定福利義務現值	\$83,326	\$84,380	\$93,183
計畫資產之公允價值	(51,317)	(51,956)	(46,280)
其他非流動負債-淨確定福利負債之帳列數	\$32,009	\$32,424	\$46,903

淨確定福利負債(資產)之調節：

	確定福利 義務現值	計畫資產 公允價值	淨確定福利 負債(資產)
106.1.1	\$93,183	\$(46,280)	\$46,903
當期服務成本	763	-	763
利息費用(收入)	1,398	(695)	703
小計	95,344	(46,975)	48,369
確定福利負債/資產再衡量數：			
人口統計假設變動產生之精算損益	(971)	-	(971)
財務假設變動產生之精算損益	1,267	-	1,267
經驗調整	(2,234)	-	(2,234)
確定福利資產再衡量數	-	244	244
小計	93,406	(46,731)	46,675
雇主提撥數	(9,026)	(5,225)	(14,251)
106.12.31	\$84,380	\$(51,956)	\$32,424
當期服務成本	653	-	653
利息費用(收入)	1,172	(722)	450
小計	86,205	(52,678)	33,527
確定福利負債/資產再衡量數：			
人口統計假設變動產生之精算損益	120	-	120
財務假設變動產生之精算損益	3,736	-	3,736
經驗調整	1,810	-	1,810
確定福利資產再衡量數	-	(1,367)	(1,367)
小計	91,871	(54,045)	37,826
雇主提撥數	(8,545)	-	(8,545)
支付之福利	-	2,728	2,728
107.12.31	\$83,326	\$(51,317)	\$32,009

下列主要假設係用以決定本公司之確定福利計畫：

	107.12.31	106.12.31
折現率	1.09%	1.39%
預期薪資增加率	2.00%	2.00%

每一重大精算假設之敏感度分析：

	107年度		106年度	
	確定福利義務增加	確定福利義務減少	確定福利義務增加	確定福利義務減少
折現率增加0.5%	\$-	\$(5,401)	\$-	\$(3,783)
折現率減少0.5%	6,720	-	6,712	-
預期薪資增加0.5%	6,624	-	6,636	-
預期薪資減少0.5%	-	(5,388)	-	(3,779)

進行前述敏感度分析時係假設其他假設不變之情況下，單一精算假設(例如：折現率或預期薪資)發生合理可能之變動時，對確定福利義務可能產生之影響進行分析。由於部分精算假設相互有關，實務上甚少僅有單一精算假設發生變動，故此分析有其限制。

本期敏感度分析所使用之方法與假設與前期並無不同。

13. 權益

(1) 股本

民國一〇六年十二月三十一日止，本公司額定股本均為 1,800,000 仟元，每股票面金額 10 元，已發行股數均為 131,195 仟股，實收股本均為 1,311,948 仟元，每股享有一表決權及收取股利之權利。

民國一〇七年八月十日經董事會決議辦理註銷庫藏股 1,975 仟股，並以民國一〇七年九月二十一日為減資基準日，上述減資案業經主管機關於一〇七年十月五日核准在案。

截至民國一〇七年十二月三十一日，本公司額定股本均為 1,800,000 仟元，每股票面金額 10 元，已發行股數為 129,220 仟股，實收股本為 1,292,198 仟元，每股享有一表決權及收取股利之權利。

(2) 資本公積

依法令規定，資本公積除填補公司虧損外，不得使用，公司無虧損時，超過票面金額發行股票所得之溢額及受領贈與之所得產生之資本公積，每年得以實收資本之一定比率為限撥充資本，前述資本公積亦得按股東原有股份之比例以現金分配。資本公積明細如下：

	107.12.31	106.12.31
發行溢價	\$555,100	\$563,584
庫藏股票交易	21,037	35,976
取得子公司股權價格與帳面金額差額	10,540	10,875
採用權益法認列子公司、關聯企業及合資股權淨值之變動數	94,745	12,410
其他	11,754	11,754
合計	<u>\$693,176</u>	<u>\$634,599</u>

(3) 庫藏股票

(A) 變動情形：

a. 民國一〇七年度：

	期初股數	本期增加股數	本期減少股數	期末股數
轉讓股份予員工	1,975,000股	-股	1,975,000股	-股

b. 民國一〇六年度

	期初股數	本期增加股數	本期減少股數	期末股數
轉讓股份予員工	1,975,000股	-股	-股	1,975,000股

(B) 本公司為轉讓股份予員工及提升員工向心力，以激勵員工士氣，於民國一〇四年七月經董事會決議買回本公司股票，於民國一〇四年七月二十八日起至一〇四年九月二十一日止，已全數買回，計 3,500,000 股，預計買回價格區間為 20.00 元至 44.73 元，實際買回之平均價格為每股新台幣 21.62 元，買回股份總金額為 75,685 仟元。

(C) 前述庫藏股因現金減資減少 525,000 股，減資後庫藏股為 2,975,000 股。

(D) 本公司之庫藏股於民國一〇四年度已轉讓 1,000,000 股予員工。

(E) 本公司於民國一〇七年九月二十一日註銷庫藏股 1,975,000 股，共計 46,759 仟元，其中包含註銷股本 19,750 仟元、資本公積項下之發行股票溢價 8,484 仟元及資本公積項下之庫藏股票交易 18,525 仟元。

(F)證券交易法規定公司對買回已發行在外股份之數量比例，不得超過公司已發行股份總數百分之十，收買股份之總金額，不得逾保留盈餘加計發行股份溢價及已實現之資本公積之餘額。

(G)本公司持有之庫藏股票依證券交易法規定不得質押，亦不得享有股利之分派、表決權等權利。

(4) 法定盈餘公積

依公司規定，當期盈餘於完納稅捐後，應先彌補虧損，再依剩餘數於次期提列百分之十為法定盈餘公積。法定盈餘公積得用以彌補虧損；公司無虧損者，得以法定盈餘公積超過實收股本百分之二十五依公司法規定，當期盈餘於完納稅捐後，應先彌補虧損，再依剩餘之部份按股東原有股份之比例發給新股或現金。

(5) 特別盈餘公積

採用國際財務報導準則後，本公司依金管會於民國一〇一年四月六日發布之金管證發字第 1010012865 號函令規定，首次採用國際財務報導準則時，帳列未實現重估增值及累積換算調整數利益於轉換日因選擇採用國際財務報導準則第 1 號「首次採用國際財務報導準則」豁免項目而轉入保留盈餘部分，提列相同數額之特別盈餘公積。開始採用國際財務報導準則編製財務報告後，於分派可分配盈餘時，就首次採用國際財務報導準則時已提列特別盈餘公積之餘額與其他權益減項淨額之差額補提列特別盈餘公積。嗣後其他股東權益減項餘額有迴轉時，得就迴轉部分分派盈餘。

(6) 盈餘分配及股利政策

依本公司章程規定，年度決算如有盈餘，依下列順序分派之：

- A. 提繳稅捐。
- B. 彌補虧損。
- C. 提存百分之十為法定盈餘公積。
- D. 其他依法令規定或依主管機關命令提列或迴轉特別盈餘公積。
- E. 其餘由董事會依股利政策擬定盈餘分派案，提報股東會。

本公司分配股利之政策，須視公司目前及未來之投資環境、資金需求、國內外競爭狀況及資本預算等因素，兼顧股東利益、平衡股利及公司長期財務規劃等，每年依法由董事會擬具分派案，提報股東會。股東股利之發放，其中現金股利比率不低於股利總額之 10%，若每股現金股利低於 0.5 元時，授權董事會擬定議案，經股東會決議採現金股利或股票股利方式發放。

依公司法規定，法定盈餘公積應提撥至其總額已達資本總額為止。法定盈餘公積得彌補虧損。公司無虧損時，得以法定盈餘公積超過實收資本額百分之二十五之部分按股東原有股份之比例發放新股或現金。

本公司於民國一〇八年三月二十六日之董事會及民國一〇七年六月二十二日之股東常會，分別擬議及決議民國一〇七年度及一〇六年度盈餘指撥及分配案及每股股利，列示如下：

	盈餘指撥及分配案		每股股利(元)	
	107年度	106年度	107年度	106年度
法定盈餘公積	\$57,075	\$46,110		
特別盈餘公積	106,109	14,804		
普通股現金股利	297,206	284,284	\$2.30	\$2.20

有關員工酬勞及董監酬勞估列基礎及認列金額之相關資訊請詳附註六.16。

14.營業收入

	107年度	106年度
客戶合約之收入		
商品銷售收入	\$3,107,107	\$3,034,324

註：本公司自民國一〇七年一月一日起採用國際財務報導準則第 15 號規定處理客戶合約之收入，並選擇於民國一〇七年一月一日認列初次適用之累積影響數。

本公司自民國一〇七年一月一日起採用國際財務報導準則第 15 號規定處理客戶合約之收入，民國一〇七年一月一日至十二月三十一日與客戶合約之收入類型皆為於某一時點認列收入。

(1)合約餘額

合約負債—流動

	期初餘額	期末餘額	差異數
銷售商品	\$7,192	\$8,559	\$1,367

本公司民國一〇七年合約負債餘額增加，係因部分履約義務尚未滿足。

(2)分攤至尚未履行之履約義務之交易價格

本公司截至民國一〇七年十二月三十一日止，由於本公司銷售商品之客戶合約皆短於一年，無須提供尚未履行之履行義務相關資訊。

(3)自取得或履行客戶合約之成本中所認列之資產

無此情事。

15.預期信用減損損失

	107年度	106年度(註)
營業費用—預期信用減損損失		
應收帳款	\$15,828	
長期應收款	49,624	
合 計	\$65,452	

註：本公司自民國一〇七年一月一日起採用國際財務報導準則第 9 號規定，依照國際財務報導準則第 9 號之過渡規定選擇不重編比較期間。

與信用風險相關資訊請詳附註十二。

本公司之應收款項(包含應收票據、應收帳款、其他應收款及長期應收款)皆採存續期間預期信用損失金額衡量備抵損失，於民國一〇七年十二月三十一日評估備抵損失金額之相關說明如下

應收款項考量交易對手信用等級、區域及產業等因素區分群組，相關資訊如下：

群組一

	未逾期 (註)	逾期天數					合計
		31-90天	91-180天	181-270天	271-365天	366天以上	
總帳面金額	\$1,491,823	\$8,402	\$1,008	\$3	\$432	\$11,953	\$1,513,621
損失率	-	3%	10%	20%	20%	100%	
存續期間預期 信用損失	-	(243)	(101)	(1)	(86)	(11,953)	(12,384)
帳面金額	\$1,491,823	\$8,159	\$907	\$2	\$346	\$-	\$1,501,237

群組二

	未逾期	逾期天數					合計
		31-90天	91-180天	181-270天	271-365天	366天以上	
總帳面金額	\$6,745	\$2,015	\$1,436	\$2,007	\$1,518	\$72,618	\$86,339
損失率	100%	100%	100%	100%	100%	100%	
存續期間預期 信用損失 帳面金額	(6,745)	(2,015)	(1,436)	(2,007)	(1,518)	(72,618)	(86,339)
	\$-	\$-	\$-	\$-	\$-	\$-	\$-

註：本公司之應收票據皆屬未逾期。

本公司民國一〇七年十二月三十一日之應收票據、應收帳款、其他應收款及長期應收款之備抵損失變動資訊如下：

	應收票據	應收帳款	其他應收款	長期應收款	合計
期初餘額(依照國際會計 準則第 39 號規定)	\$-	\$32,674	\$2,308	\$-	\$34,982
期初保留盈餘調整數	-	-	-	-	-
期初餘額(依照國際財務 報導準則第 9 號規定)	\$-	\$32,674	\$2,308	\$-	\$34,982
本期增加金額	-	15,828	-	49,624	65,452
因無法收回而沖銷	-	(1,711)	-	-	(1,711)
重分類	-	(20,085)	-	20,085	-
期末餘額	\$-	\$26,706	\$2,308	\$69,709	\$98,723

16. 員工福利、折舊及攤銷費用功能別彙總表如下：

功能別 性質別	107.1.1~107.12.31			106.1.1~106.12.31		
	屬於營業 成本者	屬於營業 費用者	合計	屬於營業 成本者	屬於營業 費用者	合計
員工福利費用						
薪資費用	\$-	\$63,441	\$63,441	\$-	\$69,167	\$69,167
勞健保費用	-	9,871	9,871	-	9,577	9,577
退休金費用	-	5,719	5,719	-	5,875	5,875
董事酬金	-	9,662	9,662	-	8,766	8,766
其他員工福利費用	-	51,708	51,708	-	39,274	39,274
折舊費用	-	16,146	16,146	-	14,996	14,996
攤銷費用	-	3,006	3,006	-	2,089	2,089

本年度及前一年度之員工人數分別為 102 人及 143 人，其中未兼任員工之董事人數分別為 5 人及 5 人。

本公司章程規定年度如有獲利，應提撥不低於 2% 為員工酬勞，不高於 4% 為董監酬勞。但尚有累積虧損時，應預先保留彌補數額。前述員工酬勞以股票或現金為之，應由董事會以董事三分之二以上之出席及出席董事過半數同意之決議行之，並報告股東會。有關董事會通過之員工酬勞及董監酬勞相關資訊，請至臺灣證券交易所之「公開資訊觀測站」查詢。

本公司民國一〇七年度依當年度之獲利狀況，分別以 3.66% 及 1.8% 估列員工酬勞及董監酬勞，並認列員工酬勞及董監酬勞金額分別為 23,605 仟元及 11,631 仟元，帳列於薪資費用項下。本公司於民國一〇八年三月二十六日董事會決議以現金發放員工酬勞及董監酬勞分別為 23,605 仟元及 11,631 仟元，與民國一〇七年度財務報告以費用列帳之金額

並無差異。

本公司民國一〇六年度盈餘實際配發員工紅利與董監酬勞金額分別為 18,074 仟元及 8,906 仟元，其與民國一〇六年度財務報告以費用列帳之金額並無差異。

17.營業外收入及支出

(1)其他收入

	107年度	106年度
租金收入	\$2,519	\$367
利息收入	(註)	226
攤銷後成本之金融資產	589	(註)
股利收入	419	485
其他收入	12,331	11,046
合 計	\$15,858	\$12,124

註：本公司自民國一〇七年一月一日起採用國際財務報導準則第 9 號規定，依照國際財務報導準則第 9 號之過渡規定選擇不重編比較期間。

(2)其他利益及損失

	107年度	106年度
處分不動產、廠房及設備損失	\$(6)	\$-
處分投資利益	3,195	3,839
淨外幣兌換利益(損失)	19,282	(52,598)
透過損益按公允價值衡量之金融資產損失	(4,237)	(709)
什項支出	(423)	(4)
合 計	\$17,811	\$(49,472)

(3)財務成本

	107年度	106年度
銀行借款之利息	\$(24,543)	\$(17,330)

18.其他綜合損益組成部分

民國一〇七年度其他綜合損益組成部分如下：

	當期產生	當期重分類調整	其他綜合損益	所得稅利益	稅後金額
不重分類至損益之項目：					
確定福利計畫之再衡量數	\$(4,580)	\$-	\$(4,580)	\$1,635	\$(2,945)
透過其他綜合損益按公允價值衡量之權益工具投資未實現評價利益(損失)	4,004	-	4,004	-	4,004
後續可能重分類至損益之項目：					
國外營運機構財務報表換算之兌換差額	(77,978)	-	(77,978)	483	(77,495)
合計	\$ (78,554)	\$-	\$(78,554)	\$2,118	(76,436)

民國一〇六年度其他綜合損益組成部分如下：

	當期產生	當期重分類調整	其他綜合損益	所得稅利益	稅後金額
不重分類至損益之項目：					
確定福利計畫之再衡量數	\$1,617	\$-	\$1,617	\$(288)	\$1,329
後續可能重分類至損益之項目：					
國外營運機構財務報表換算之兌換差額	(15,349)	-	(15,349)	545	\$(14,804)
合計	<u>\$(13,732)</u>	<u>\$-</u>	<u>\$(13,732)</u>	<u>\$257</u>	<u>\$(13,475)</u>

19. 所得稅

依民國一〇七年二月七日公布之所得稅法修正條文，本公司自民國一〇七年度起適用之營利事業所得稅稅率由 17% 改為 20%，未分配盈餘加徵營利事業所得稅稅率由 10% 改為 5%。

民國一〇七年及一〇六年一月一日至十二月三十一日所得稅費用主要組成如下：

(A) 認列於損益之所得稅

	107 年度	106 年度
當期所得稅費用：		
當期應付所得稅	\$39,936	\$26,127
以前年度之當期所得稅於本期之調整	1,190	7,253
未分配盈餘加徵 10% 所得稅	11,723	6,382
遞延所得稅利益：		
與暫時性差異之原始產生及其迴轉有關之遞延所得稅利益	(10,367)	(3,952)
與稅率變動或新稅目課徵有關之遞延所得稅	(3,455)	-
所得稅費用	<u>\$39,027</u>	<u>\$35,810</u>

(B) 認列於其他綜合損益之所得稅

	107 年度	106 年度
遞延所得稅利益：		
國外營運機構財務報表換算之兌換差額	\$483	\$545
確定福利計畫精算損益	1,635	(288)
其他綜合損益組成部分相關之所得稅	<u>\$2,118</u>	<u>\$257</u>

(C) 所得稅費用與會計利潤乘以所適用所得稅率之金額調節如下：

	107 年度	106 年度
來自於繼續營業單位之稅前淨利	<u>\$609,773</u>	<u>\$496,911</u>
按相關國家所得所適用之國內稅率計算之稅額	132,322	88,428
免稅收益之所得稅影響數	(92,386)	(62,301)
遞延所得稅資產/負債之所得稅影響數	(13,822)	(3,952)
未分配盈餘加徵 10% 所得稅	11,723	6,382
以前年度之當期所得稅於本期之調整	1,190	7,253
認列於損益之所得稅費用合計	<u>\$39,027</u>	<u>\$35,810</u>

(D)與下列項目有關之遞延所得稅資產(負債)餘額：

(1)一〇七年一月一日至十二月三十一日

	期初餘額	認列於損益	直接認列於 權益	認列於其他 綜合損益	期末餘額
暫時性差異					
未實現兌換損益	\$1,477	\$1,435	\$-	\$-	\$42
備抵存貨跌價損失	75	(39)	-	-	114
備抵損失超限	23,970	(17,210)	-	-	41,180
採用權益法之投資-LIRO	(23,075)	4,072	-	-	(27,147)
採用權益法之投資-ELNA LELON (BVI)	27,478	(4,849)	-	-	32,327
處分子公司股權價格與帳面價值差額	(1,895)	-	335	-	(2,230)
淨確定福利負債	1,122	745	-	-	377
確定福利計劃之精算損益	4,390	-	-	(1,635)	6,025
土地增值稅	(11,470)	2,024	-	-	(13,494)
國外營運機構財務報表換算之兌換差額	(13,543)	-	-	(483)	(13,060)
遞延所得稅費用/(利益)		<u>\$(13,822)</u>	<u>\$335</u>	<u>\$(2,118)</u>	
遞延所得稅資產/(負債)淨額	<u>\$8,529</u>				<u>\$24,134</u>
表達於資產負債表之資訊如下：					
遞延所得稅資產	<u>\$58,512</u>				<u>\$80,065</u>
遞延所得稅負債	<u>\$(49,983)</u>				<u>\$(55,931)</u>

(2)一〇六年一月一日至十二月三十一日

	期初餘額	認列於損益	直接認列於 權益	認列於其他 綜合損益	期末餘額
暫時性差異					
未實現兌換損益	\$(2,155)	\$(3,632)	\$-	\$-	\$1,477
備抵存貨跌價損失	26	(49)	-	-	75
備抵損失超限	21,526	(2,444)	-	-	23,970
採用權益法之投資-LIRO	(23,075)	-	-	-	(23,075)
採用權益法之投資-ELNA LELON (BVI)	27,478	-	-	-	27,478
處分子公司股權價格與帳面價值差額	(2,148)	-	(253)	-	(1,895)
淨確定福利負債	3,295	2,173	-	-	1,122
確定福利計劃之精算損益	4,678	-	-	288	4,390
土地增值稅	(11,470)	-	-	-	(11,470)
國外營運機構財務報表換算之兌換差額	(14,088)	-	-	(545)	(13,543)
遞延所得稅費用/(利益)		<u>\$(3,952)</u>	<u>\$(253)</u>	<u>\$(257)</u>	
遞延所得稅資產/(負債)淨額	<u>\$4,067</u>				<u>\$8,529</u>
表達於資產負債表之資訊如下：					
遞延所得稅資產	<u>\$57,003</u>				<u>\$58,512</u>
遞延所得稅負債	<u>\$(52,936)</u>				<u>\$(49,983)</u>

(3)未認列之遞延所得稅資產

截至民國一〇七年十二月三十一日及一〇六年十二月三十一日止，本公司因非很有可能課稅所得而未認列之遞延所得稅資產金額合計分別為 2,772 仟元及 2,356 仟元。

(4)與投資子公司相關之未認列遞延負債

本公司對於國外子公司之未分配盈餘於匯回時可能產生的應付所得稅，並未認列相關之遞延所得稅負債。本公司已決定於可預見之未來，不會分配其子公司之未分配盈餘。截至民國一〇七年十二月三十一日及一〇六年十二月三十一日止未認列為遞延所得稅負債之永久性差異金額分別為 311,442 仟元及 210,470 仟元。

(5)所得稅申報核定情形：核定至民國一〇五年度。

20. 每股盈餘

	107年度	106年度
(1) 基本每股盈餘		
歸屬於母公司普通股持有人之淨利(仟元)	\$570,746	\$461,101
基本每股盈餘之普通股加權平均股數(仟股)：		
計算基本每股盈餘流通在外股數	129,220	129,220
基本每股盈餘(元)	\$4.42	\$3.57
(2) 稀釋每股盈餘		
本期淨利(仟元)	\$570,746	\$461,101
基本每股盈餘之普通股加權平均股數(仟股)	129,220	129,220
加：員工酬勞	590	294
經調整稀釋效果後之普通股加權平均股數(仟股)	129,810	129,514
稀釋每股盈餘(元)	\$4.40	\$3.56

於報導期間後至財務報表通過發布前，並無任何重大改變期末流通在外普通股或潛在普通股股數之其他交易。

七、關係人交易

1. 關係人之名稱及關係

關係人名稱	與本公司之關係
立敦科技股份有限公司(上櫃股票)	本公司之子公司
LIRO ELECTRONICS CO., LTD.	本公司之子公司
ELNA-LELON ELECTRONICS (BVI) CO., LTD.	本公司採權益法評價之被投資公司
立隆電子(蘇州)有限公司	本公司之孫公司
蘇州立頂汽車科技有限公司	本公司之曾孫公司
立富精機股份有限公司	該公司之董事長與本公司董事長係同一人
東莞立鴻貿易有限公司	LIRO ELECTRONICS CO., LTD.之曾孫公司
吳德銓等共七人	為本公司之董事
吳德富等共二人	為本公司之監察人

2. 與關係人間之重大交易事項

(1) 商品銷貨收入

① 本公司民國一〇七年度及一〇六年度對關係人銷貨如下：

關係人名稱	107年度	106年度
LIRO ELECTRONICS CO., LTD.	\$239,757	\$64,995
東莞立鴻貿易有限公司	-	2
合計	\$239,757	\$64,997

② 銷貨收款條件

本公司售予關係人之銷貨價格係由雙方參考市場行情議價辦理；關係人部份為月結90-120天。年底之流通在外款項為無擔保、免計息係以債權債務互抵或以現金清償。對於應收關係人帳款並未收受任何保證。

(2) 其他營業收入

本公司民國一〇七年度及一〇六年度對關係人權利金收入如下：

關係人名稱	107年度	106年度
立隆電子(蘇州)有限公司	\$-	\$40,374

(3)應收帳款

關係人名稱	107.12.31	106.12.31
蘇州立頂汽車科技有限公司	\$421	\$-
淨 額	\$421	\$-

(4)其他應收款

關係人名稱	107.12.31	106.12.31
LIRO ELECTRONICS CO., LTD.	\$611,228	\$436,113
立隆電子(蘇州)有限公司	-	21,112
加：備抵兌換利益	-	46
淨 額	\$611,228	\$457,271

註：本公司之其他應收帳款係由於替子公司代採購、資金貸與及收取技術權利金等產生之債權，其中屬資金融通者，民國一〇七年及一〇六年十二月三十一日分別為227,283仟元及163,985仟元。

(5)催收款項

	107.12.31	106.12.31
ELNA-LELON ELECTRONICS (BVI) CO., LTD.	\$117,017	\$117,017
減：依權益法評價之長期投資負淨值	(117,017)	(117,017)
淨 額	\$-	\$-

註：上述列為催收款項一關係人減項之長期投資負淨值，係本公司依權益法認列被投資公司 ELNA-LELON ELECTRONICS (BVI) CO., LTD. 投資損失，致該被投資公司之長期投資帳面餘額產生貸餘，依國際會計準則第二十八號「投資關聯企業及合資」規定，將長期投資帳面貸餘金額轉列至對該被投資公司的催收款項減項。

(6)進貨

關係人名稱	107年度	106年度
LIRO ELECTRONICS CO., LTD.	\$2,461,251	\$2,503,540
立富精機股份有限公司	33,090	16,451
立敦科技股份有限公司	322	-
合 計	\$2,494,663	\$2,519,991

關係人名稱	交易條件
LIRO ELECTRONICS CO., LTD.	預付一個月期之貨款或債權債務互抵
立敦科技股份有限公司	低壓鋁箔：票款28%驗收後一個月票期 票款72%驗收後六個月票期
立富精機股份有限公司	高壓鋁箔：驗收後次月3個月票期 機器一驗收後20%開立即期票，80%開立10期 付款之票據，貨款-驗收後次月2個月票期

(7)預付款項

關係人名稱	107.12.31	106.12.31
LIRO ELECTRONICS CO., LTD.	\$87,641	\$29,125

(8) 應付票據－關係人

關係人名稱	107.12.31	106.12.31
立富精機股份有限公司	\$17,406	\$5,000
立敦科技股份有限公司	306	-
淨 額	\$17,712	\$5,000

(9) 應付帳款－關係人

關係人名稱	107.12.31	106.12.31
立富精機股份有限公司	\$6,136	\$8,964
ELNA-LELON ELECTRONICS (BVI) CO., LTD.	1,840	1,840
減：備抵兌換利益	(170)	(218)
淨 額	\$7,806	\$10,586

(10) 其他應付款－關係人

關係人名稱	107.12.31	106.12.31
立富精機股份有限公司	\$16	\$-

(11) 其他收入

關係人名稱	107年度	106年度
LIRO ELECTRONICS CO., LTD.	\$7,161	\$5,560

(12) 本公司資金貸與關係人明細請參閱附註十三.1.(1)。

(13) 本公司為關係人背書保證，明細請參閱附註十三.1.(2)。

(14) 主要管理人員之薪酬：

	107.1.1~107.12.31	106.1.1~106.12.31
短期員工福利	\$26,328	\$25,967
離職福利	4,463	-
退職後福利	174	214
合計	\$30,965	\$26,181

本公司主要管理階層包含董事及副總經理職以上。

有關給付以上主要管理階層薪酬總額相關詳細資訊，請參閱股東會年報內容。

八、質押之資產

本公司於民國一〇七年度及一〇六年度，下列資產已提供銀行作為各項融資之擔保品：

項 目	帳面金額		擔保債務內容
	107.12.31	106.12.31	
投資性不動產	\$27,769	\$27,597	短期借款

九、重大或有負債及未認列之合約承諾

1. 截至民國一〇七年十二月三十一日及一〇六年十二月三十一日止，尚有下列或有負債及承諾事項未列入財務報表中：

已開發未使用信用狀：

幣別	107.12.31		106.12.31	
	信用狀金額	已繳保證金	信用狀金額	已繳保證金
美元	\$90仟元	\$-	\$151仟元	\$-
日幣	\$60,735仟元	\$-	\$138,498仟元	\$-

十、重大之災害損失

無此事項。

十一、重大之期後事項

本公司為因應營運成長所需、強化公司財務體質需求，經民國一〇八年三月十五日，經股東臨時會決議通過辦理私募現金增資案，本次私募股數以不超過 13,000 仟股之普通股為限，價格之訂定將參考本公司營運狀況、未來展望及最近股價情形，並依據「公開發行公司辦理私募有價證券應注意事項」辦理之。

本公司於民國一〇八年三月十八日發行國內第二次無擔保轉換公司債，發行總額為新台幣 6 億元整，每張面額為新台幣 10 萬元整，依票面金額之 100.5%發行，發行總張數 6 仟張，募集總金額為新台幣 6 億 3 百萬元整，票面年利率 0%，發行期間三年，自民國一〇八年三月十八日至民國一一一年三月十八日到期，發行之轉換價格為每股新台幣 46 元。本轉換公司債之持有人依本公司公司債發行及轉換辦法第十條轉換為本公司普通股或依辦法第十九條行使賣回權，或本公司依辦法第十八條提前收回者及由證券商營業處所買回註銷者外，到期時按債券面額以現金一次償還。

十二、其他

1. 金融工具之種類

金融資產	107.12.31	106.12.31
透過損益按公允價值衡量之金融資產：		
持有供交易	(註1)	\$14,731
強制透過損益按公允價值衡量	\$11,091	(註1)
按攤銷後成本衡量之金融資產(註2)	1,764,800	(註1)
放款及應收款(註2)	(註1)	1,746,591
其他應收款項		
金融負債		
攤銷後成本衡量之金融負債：		
短期借款	\$1,790,167	\$1,651,911
應付短期票券	329,849	349,660
應付票據及帳款	103,116	60,487

註：

1. 本公司自民國一〇七年一月一日起採用國際財務報導準則第 9 號規定，依照國際財務報導準則第 9 號之過渡規定選擇不重編比較期間。
2. 包括現金及約當現金(不含庫存現金)、應收票據、應收帳款及其他應收款。

2. 財務風險管理目的與政策

本公司財務風險管理目標主要為管理營運活動相關之市場風險、信用風險及流動性風險，本公司依公司之政策及風險偏好，進行前述風險之辨認、衡量及管理。

本公司對於前述財務風險管理已依相關規範建立適當之政策、程序及內部控制，重要財務

活動須經董事會依相關規範及內部控制制度進行覆核。於財務管理活動執行期間，本公司須確實遵循所訂定之財務風險管理之相關規定。

3. 市場風險

本公司之市場風險係金融工具因市場價格變動，導致其公允價值或現金流量波動之風險，市場風險主要包括匯率風險、利率風險及其他價格風險(例如權益工具)。

實務上極少發生單一風險變數單獨變動之情況，且各風險變數之變動通常具關聯性，惟以下各風險之敏感度分析並未考慮相關風險變數之交互影響。

匯率風險

本公司匯率風險主要與營業活動(收入或費用所使用之貨幣與本公司功能性貨幣不同時)及國外營運機構淨投資有關。

本公司之應收外幣款項與應付外幣款項之部分幣別相同，此時，部位相當部分會產生自然避險效果，針對部分外幣款項則使用遠期外匯合約以管理匯率風險，基於前述自然避險及以遠期外匯合約之方式管理匯率風險不符合避險會計之規定，因此未採用避險會計；另國外營運機構淨投資係屬策略投資，因此，本公司未對此進行避險。

本公司匯率風險之敏感度分析主要針對財務報導期間結束日之主要外幣貨幣性項目，其相關之外幣升值/貶值對本公司損益及權益之影響。本公司之匯率風險主要受美金及人民幣匯率波動影響，敏感度分析資訊如下：

當新台幣對美金升值1%時，對本公司之權益及損益影響如下：

	<u>權益增(減)</u>	<u>損(益)</u>
一〇七年度	\$-	\$32,807
一〇六年度	\$-	\$29,247

當新台幣對港幣升值1%時，對本公司之權益及損益影響如下：

	<u>權益增(減)</u>	<u>損(益)</u>
一〇六年度	\$-	\$636
一〇五年度	\$-	\$730

利率風險

利率風險係因市場利率之變動而導致金融工具之公允價值或未來現金流量波動之風險，本公司之利率風險主要係來自於固定利率借款及浮動利率借款。

本公司利率風險之敏感度分析主要針對財務報導期間結束日之浮動借款利率，並假設持有一個會計年度，當市場利率上升/下降10個基點，對本公司民國一〇七及一〇六年一月一日至十二月三十一日之損益將分別減少/增加1,790仟元及1,652仟元。

權益價格風險

本公司持有上市櫃及未上市櫃之權益證券，其公允價值會因該等投資標的未來價值之不確定性而受影響。本公司持有之上市櫃及未上市櫃權益證券，皆分別包含於持有供交易及備供出售類別，本公司藉由多角化投資並針對單一及整體之權益證券投資設定限額，以管理權益證券之價格風險。權益證券之投資組合資訊需定期提供予本公司之高階管理階層，董事會則須對所有之權益證券投資決策進行複核及核准。

屬指定透過損益按公允價值衡量(民國一〇六年為持有供交易)之上市櫃權益證券，當該等權益證券價格上升/下降10%，對本公司於民國一〇七年及一〇六年度之損益將分別增加/減少1,109仟元及1,473仟元。

其他權益工具或與權益工具連結之衍生工具之公允價值層級屬第三等級者，敏感度分析資訊請詳附註十二、9。

4. 信用風險管理

信用風險係指交易對手無法履行合約所載之義務，並導致財務損失之風險。本公司之信用風險係因營業活動(主要為應收帳款及票據)及財務活動(主要為銀行存款及各種金融工具)所致。

每一業務單位係依循信用風險之政策、程序及控制以管理信用風險。所有交易對手之信用風險評估係綜合考量該交易對手之財務狀況、信評機構之評等、以往之歷史交易經驗、目前經濟環境以及本公司內部評等標準等因素。本公司亦於適當時機使用某些信用增強工具(例如預收貨款及保險等)，以降低特定交易對手之信用風險。

本公司截至民國一〇七年十二月三十一日及一〇六年十二月三十一日止，前十大客戶應收款項占本公司應收款項總額之百分比分別為28.17%及43.45%，其餘應收款項之信用集中風險相對並不重大。

本公司之財務部依照公司政策管理銀行存款、固定收益證券及其他金融工具之信用風險。由於本公司之交易對象係由內部之控管程序決定，屬信用良好之銀行及具有投資等級之金融機構、公司組織及政府機關，無重大之履約疑慮，故無重大之信用風險。

5. 流動性風險管理

本公司藉由現金及約當現金、銀行借款、轉換公司債及融資租賃等合約以維持財務彈性。下表係彙總本公司金融負債之合約所載付款之到期情形，依據最早可能被要求還款之日期並以其未折現現金流量編製，所列金額亦包括約定之利息。

非衍生金融負債

	短於一年	二至三年	四至五年	五年以上	合計
107.12.31					
短期借款	\$1,792,523	\$-	\$-	\$-	\$1,792,523
應付短期票券	330,000	-	-	-	330,000
應付票據及帳款	103,116	-	-	-	103,116
106.12.31					
短期借款	\$1,655,743	\$-	\$-	\$-	\$1,655,743
應付短期票券	350,000	-	-	-	350,000
應付票據及帳款	60,487	-	-	-	60,487

6. 來自籌資活動之負債之調節

民國一〇七年度之負債之調節資訊：

	短期借款	應付短期票券	來自籌資活動之負債總額
107.01.01	\$1,651,911	\$349,660	\$2,001,571
現金流量	138,256	(19,811)	118,445
107.12.31	\$1,790,167	\$329,849	\$2,120,026

民國一〇六年度之負債之調節資訊：

無須適用。

7. 金融工具之公允價值

(1) 衡量公允價值所採用之評價技術及假設

公允價值係指於衡量日，市場參與者間在有秩序之交易中出售資產所能收取或移轉負債所需支付之價格。本公司衡量或揭露金融資產及金融負債公允價值所使用之方法及假設

如下：

- A. 現金及約當現金、應收款項、應付款項及其他流動負債之帳面金額為公允價值之合理近似值，主要係因此類工具之到期期間短。
- B. 於活絡市場交易且具標準條款與條件之金融資產及金融負債，其公允價值係參照市場報價決定(例如，上市櫃股票等)。
- C. 無活絡市場交易之權益工具(例如，上市櫃私募股票、無活絡市場之公開發行公司股票及未公開發行公司股票)採市場法估計公允價值，係以相同或可比公司權益工具之市場交易所產生之價格及其他攸關資訊(例如缺乏流通性折價因素、類似公司股票本益比、類似公司股票股價淨值比等輸入值)推估公允價值。
- D. 無活絡市場報價之債務類工具投資、銀行借款及其他非流動負債，公允價值係以交易對手報價或評價技術決定，評價技術係以現金流量折現分析為基礎決定，其利率及折現率等假設主要係參考類似工具相關資訊(例如櫃買中心參考殖利率曲線、Reuters商業本票利率平均報價及信用風險等資訊)。
- E. 無活絡市場報價之衍生金融工具，其中屬非選擇權衍生金融工具，係採用交易對手報價或存續期間適用之殖利率曲線以現金流量折現分析計算公允價值；屬選擇權衍生金融工具，則採用交易對手報價、適當之選擇權定價模式(例如Black-Scholes模型)或其他評價方法(例如，Monte Carlo Simulation)計算公允價值。

(2) 以攤銷後成本衡量金融工具之公允價值

本公司以攤銷後成本衡量之金融資產及金融負債之帳面金額趨近於公允價值。

(3) 認列於資產負債表之公允價值

本公司金融工具公允價值層級資訊，請詳附註十二.9。

8. 衍生工具

本公司未持有未符合避險會計且尚未到期之衍生工具。

9. 公允價值層級

(1) 公允價值層級定義

以公允價值衡量或揭露之所有資產及負債，係按對整體公允價值衡量具重要性之最低等級輸入值，歸類其所屬公允價值層級。各等級輸入值如下：

第一等級：於衡量日可取得之相同資產或負債於活絡市場之報價(未經調整)。

第二等級：資產或負債直接或間接之可觀察輸入值，但包括於第一等級之報價者除外。

第三等級：資產或負債之不可觀察輸入值。

對以重複性基礎認列於財務報表之資產及負債，於每一報導期間結束日重評估其分類，以決定是否發生公允價值層級之各等級間之移轉。

(2) 公允價值衡量之層級資訊

本公司未有非重複性按公允價值衡量之資產及重複性按公允價值衡量之負債，重複性資產之公允價值層級資訊列示如下：

107.12.31

	第一等級	第二等級	第三等級	合計
以公允價值衡量之資產				
透過損益按公允價值衡量之金融資產				
股票	\$11,091	\$-	\$-	\$11,091

106.12.31

	第一等級	第二等級	第三等級	合計
以公允價值衡量之資產				
透過損益按公允價值衡量之金融資產				
股票	\$14,731	\$-	\$-	\$14,731

公允價值層級第一等級與第二等級間之移轉

於民國一〇七年度及一〇六年度，本公司重複性公允價值衡量之資產及負債，並無公允價值層級第一等級與第二等級間之移轉。

重複性公允價值層級第三等級之變動明細

本公司重複性公允價值衡量之資產及負債屬公允價值層級第三等級者，期初至期末餘額之調節列示如下：

	資產	
	透過其他綜合損益按公允價值衡量	
	股票	
	107年度	106年度 (註)
期初餘額		\$-
本年度認列總利益(損失)：		
認列於其他綜合損益(列報於「透過其他綜合損益按公允價值衡量之權益工具投資未實現評價損益」)		-
107.12.31		\$-

註：本公司自民國一〇七年一月一日起採用國際財務報導準則第9號規定，依照國際財務報導準則第9號之過渡規定選擇不重編比較期間。

(3)非按公允價值衡量但須揭露公允價值之層級資訊

107.12.31

	第一等級	第二等級	第三等級	合計
僅揭露公允價值之資產：				
投資性不動產(詳附註六.8)	\$-	\$-	\$94,747	\$94,747

106.12.31

	第一等級	第二等級	第三等級	合計
僅揭露公允價值之資產：				
投資性不動產(詳附註六.8)	\$-	\$-	\$78,131	\$78,131

10.具重大影響之外幣金融資產及負債資訊

本公司具重大影響之外幣金融資產及負債資訊如下：

金額單位：仟元

	107.12.31		
	外幣	匯率	新台幣
金融資產			
現金及約當現金			
美金	\$5,465	30.7250	\$167,912
港幣	11,016	3.9240	43,227

	107.12.31		
	外 幣	匯 率	新 台 幣
<u>應收帳款</u>			
美金	27,116	30.7250	833,139
港幣	5,192	3.9240	20,373
<u>採權益法之長期股權投資</u>			
美金	84,263	30.7250	2,588,983
<u>金融負債</u>			
<u>短期借款</u>			
美金	10,069	30.7250	309,370
日幣	221,944	0.2784	61,789
	106.12.31		
	外 幣	匯 率	新 台 幣
<u>金融資產</u>			
<u>現金及約當現金</u>			
美金	\$5,853	29.8350	\$174,624
港幣	12,911	3.8180	49,294
<u>應收帳款</u>			
美金	33,503	29.8350	999,562
港幣	6,226	3.8180	23,771
<u>採權益法之長期股權投資</u>			
美金	67,886	29.8350	2,025,366
<u>金融負債</u>			
<u>短期借款</u>			
美金	9,214	29.8350	274,902
日幣	215,211	0.2649	57,009

由於本公司之個體功能性貨幣種類繁多，故無法按各重大影響之外幣幣別揭露貨幣性金融資產及金融負債之兌換損益資訊。本公司於民國一〇七年及一〇六年一月一日至十二月三十一日之外幣兌換利益(損失)分別為 19,282 仟元及(52,598)仟元。

11. 資本管理

本公司資本管理之最主要目標，係確認維持健全之信用評等及良好之資本比率，以支持企業營運及股東權益之極大化。本公司依經濟情況以管理並調整資本結構，可能藉由調整股利支付、返還資本或發行新股以達成維持及調整資本結構之目的。

十三、附註揭露事項

1. 重大交易事項相關資訊

(1) 資金貸與他人：

編號	貸出資金之公司	貸與對象	往來科目	是否為關係人	本期最高餘額	期末餘額(董事會核准額度)	實際動支金額	利率區間	資金貸與性質(註1)	業務往來金額	有短期融通資金必要之原因	提列備抵呆帳金額	擔保品		對個別對象資金貸與限額(註2)	資金貸與總限額(註3)
													名稱	價值		
0	立隆電子工業股份有限公司	LIRO ELECTRONICS CO., LTD.	其他應收款	是	\$227,283	\$227,283	\$227,283	依公司規定	1	\$2,477,135	-	\$-	-	\$-	\$1,336,136	\$1,336,136

註1：1表為有業務往來者，2表為有短期融通資金之必要者。

註2：對個別對象資金貸與限額依本公司最近期經會計師查核或核閱財務報表淨值40%或業務往來金額較低者為限。所稱業務往來金額係指雙方間進貨或銷貨金額孰高者。

註3：資金貸與總限額依本公司最近期經會計師查核或核閱財務報表淨值40%或業務往來金額較低者為限。

(2) 為他人背書保證：

編號	背書保證者(公司名稱)	被背書保證對象		對單一企業背書保證限額(註1)	本期最高背書保證餘額	期末背書保證餘額	實際動支金額	以財產擔保之背書保證金額	累計背書保證金額佔最近期財務報表淨值之比率	背書保證最高限額(註2)	屬母公司對子公司背書保證	屬子公司對母公司背書保證	屬大陸地區背書保證
		公司名稱	關係										
0	立隆電子工業股份有限公司	LIRO ELECTRONICS CO., LTD.	本公司之子公司	\$1,002,102	\$153,625	\$153,625	\$30,725	無	4.60%	\$3,340,339	Y	N	N

註1：單一企業背書保證之限額為經會計師查核之最近期財務報表淨值之30%

註2：背書保證最高總限額為經會計師查核之最近期財務報表淨值之100%。

(3) 期末持有有價證券情形（不包含投資子公司、關聯企業及合資控制部分）：

持有之公司	有價證券種類及名稱	與有價證券發行人之關係	帳列科目	期末				備註
				股數/單位數	帳面金額	持股比例	市價/淨值	
立隆電子工業股份有限公司	股票 中華開發金融控股公司 瑞儀光電股份有限公司 喬山健康科技股份有限公司 旺宏電子股份有限公司 華東科技股份有限公司 英屬開曼群島商納諾股份有限公司 華新科技股份有限公司	-	透過損益按公允價值衡量之金融資產	189,266	\$1,347	-	\$1,840	
			"	30,000	3,813	-	2,535	
			"	124,325	7,691	-	4,028	
			"	51,000	2,459	-	936	
			"	60,000	871	-	648	
			"	12,572	1,467	-	334	
			"	5,000	1,942	-	770	
			小計			19,590		
立隆電子工業股份有限公司	股票 ELNA PCB(M) SDN. BHD.	-	透過其他綜合損益按公允價值衡量之金融資產-非流動	1,824,000	\$18,148	10%	\$-	
			減：透過其他綜合損益按公允價值衡量之金融資產-非流動評價調整		(18,148)		-	
			合計		\$-		\$-	
			合計		\$-		\$-	

(4) 本期累積買進或賣出同一有價證券之金額達新台幣三億元或實收資本額百分之二十以上者：無。

(5) 取得不動產之金額達新台幣三億元或實收資本額百分之二十以上：無。

(6) 處分不動產之金額達新台幣三億元或實收資本額百分之二十以上：無。

(7) 與關係人進、銷貨之金額達新台幣一億元或實收資本額百分之二十以上：

進(銷)貨之公司	交易對象名稱	關係	交易情形				交易條件與一般交易不同之情形及原因		應收(付)票據、帳款		備註
			進(銷)貨	金額	佔總進(銷)貨之比率	授信期間	單價	授信期間	餘額	佔總應收(付)票據、帳款之比率	
立隆電子工業股份有限公司	LIRO ELECTRONICS CO., LTD.	本公司之子公司	銷貨	\$239,757	7.72%	債權債務沖銷	與一般交易相同	與一般交易相同	\$-	-%	
立隆電子工業股份有限公司	LIRO ELECTRONICS CO., LTD.	本公司之子公司	進貨	\$2,461,251	92.43%	預付一個月期之貨款或債權債務沖銷	與一般交易相同	與一般交易相同	\$-	-%	

(8) 應收關係人款項達新台幣一億元或實收資本額百分之二十以上：

帳列應收款項之公司	交易對象	關係	應收關係人	週轉率	逾期應收關係人款項		應收關係人款項期後收回金額	提列備抵呆帳金額
			款項餘額		金額	處理方式		
立隆電子工業股份有限公司	LIRO ELECTRONICS CO., LTD	本公司之子公司	其他應收款 \$611,228	-	\$-	-	債權債務沖銷	\$-

(9) 從事衍生性商品交易：無。

2. 轉投資事業相關資訊：

(1) 被投資公司名稱、所在地區、主要營業項目、原始投資金額、期末持股情形、本期損益及認列之投資損益等相關資訊：(不包含大陸被投資公司)

投資公司名稱	被投資公司名稱	所在地區	主要營業項目	原始投資金額		期末持有			被投資公司本期損益	本公司認列之投資損益	備註
				本期期末	上期期末	股數	比率	帳面金額			
立隆電子工業股份有限公司	立敦科技股份有限公司	苗栗縣銅鑼鄉中平村中隆二路9號	電鍍箔加工及買賣，鋁質化成箔之製造及買賣	\$468,471	\$468,471	43,731,598	32.07%	\$715,320	\$303,189	\$97,354	子公司
立隆電子工業股份有限公司	LIRO ELECTRONICS CO., LTD.	P.O. BOX 3340, Dawson Bldg. ROAD TOWN, TORTOLA, BRITISH VIRGIN ISLANDS	股權投資及電子、電容器產品加工、製造及買賣	704,992	524,919	22,005,137	87.79%	2,588,983	447,097	388,622	子公司
立隆電子工業股份有限公司	ELNA-LELON ELECTRONICS (BVI) CO., LTD.	P.O. BOX3340 ROAD TOWN, TORTOLA, BRITISH VIRGIN ISLANDS	鉅質電容器之買賣及股權投資	175,303	175,303	5,160,000	51.60%	(註1)	-	-	採權益法評價之被投資公司
立隆電子工業股份有限公司	SURGE-LELON LLC	1056 Grand Boulevard Deer Park, NY 11729	貿易買賣業	USD67,500	USD67,500	-	45.00%	(註1)	-	-	採權益法評價之被投資公司
LIRO ELECTRONICS CO., LTD.	立隆國際實業有限公司	香港九龍尖沙嘴士甸道140-142號	股權投資	USD387,059	USD387,059	-	100.00%	94,582	6,240	已併子公司處理	孫公司
立敦科技股份有限公司	LITON(BVI) CO., LTD.	P.O. BOX 3340, Road Town, Tortola, British Virgin Islands	鋁箔材料、鋁質電解電容器及以上產品相關材料之銷售及股權投資	216,857	216,857	7,057,715	100.00%	441,394	64,693	已併子公司處理	註2、註3
立敦科技股份有限公司	V-TECH CO., LTD.	Offshore Chambers P.O.Box 217, Apia Samoa	鋁箔材料、鋁質電解電容器及以上產品相關材料之銷售及股權投資	1,341,054	1,341,054	43,647,362	100.00%	1,072,777	79,528	已併子公司處理	註2、註3
立敦科技股份有限公司	EVERTECH CAPA CO., LTD.	Jipfa Buiding, 3rd Floor, Road Town, Tortola, British Virgin Islands.	商品買賣	307	307	10,000	100.00%	-	(2)	已併子公司處理	
V-TECH CO., LTD.	FOREVER CO., LTD.	Offshore Chambers, P.O.Box217, Apia, Samoa	股權投資	1,178,396	1,178,396	38,353,012	100.00%	992,693	78,626	已併 V-TECH CO.,LTD 處理	註2

註 1：依持股比例認列該被投資公司之投資損失已逾實際投資金額，依規定認列投資損失以使公司投資及墊款之帳面餘額降為零為限。

註 2：本期認列被投資公司之投資收益係已包含該等公司認列其再轉投資公司之投資損益。

註 3：本期認列被投資公司之投資收益係已包含該等公司因順逆流交易產生之投資損益。

(2)具有控制能力之被投資公司之重大交易事項相關資訊：

① 資金貸與他人：

編號	貸出資金之公司	貸與對象	往來科目	是否為關係人	本期最高餘額	期末餘額(董事會核准額度)	實際動支金額	利率區間	資金貸與性質(註1)	業務往來金額	有短期融通資金之必要原因	融列備抵呆帳金額	擔保品		對個別對象資金貸與限額(註2及註4)	資金貸與總限額(註3及註4)
													名稱	價值		
	立敦電子科技(惠州)有限公司	立敦電子科技(阿埔州)有限公司	其他應收款	是	\$67,095	\$67,095	\$44,730	依公司合約規定	2	-	經營及資金周轉需要	-	-	-	\$559,010	\$559,010
	V-TECH CO., LTD.	立敦電子科技(阿埔州)有限公司	其他應收款	是	\$184,350	\$-	\$-	依公司合約規定	2	-	建廠資金、生產經營、償還外債	-	-	-	\$1,075,828	\$1,075,828

註1：1表為有業務往來者，2表為有短期融通資金之必要者。

註2：對個別對象短期融通資金貸與限額以公司淨值10%為限。

註3：資金貸與總限額以公司淨值40%為限。

註4：立敦公司直接及間接持有表決權股份百分之百之國外公司間從事資金貸與，不受上述限額之規定，惟以不超過貸出公司淨值的100%為限。

② 為他人背書保證：

編號	背書保證者(公司名稱)	被背書保證對象		對單一企業背書保證限額(註1)	本期最高背書保證餘額	期末背書保證餘額	實際動支金額	以財產擔保之背書保證金額	累計背書保證金額佔最近期財務報表之比率	背書保證最高限額(註2)	屬母公司對子公司背書保證	屬子公司對母公司背書保證	屬大陸地區背書保證
		公司名稱	關係										
0	立敦科技股份有限公司	V-TECH CO., LTD.	直接持有普通股股權超過百分之五十之子公司	\$2,196,122	\$168,998	\$-	\$-	無	-%	\$2,196,122	Y	N	N

註1：對單一企業之背書保證限額，除本公司直接持有普通股股權超過50%之子公司或有業務往來；且經股東會通過合併之對象背書保證限得為當期淨值100%外，其餘不得超過當期淨值10%。

註2：背書保證最高總限額不得超過當期淨值之100%。

③ 期末持有有價證券情形（不包含投資子公司、關聯企業及合資控制部分）：

持有公司	有價證券種類及名稱	與有價證券發行人之關係	帳列科目	期末				備註
				股數/單位數	帳面金額	持股比例	公允價值	
立隆電子(蘇州)有限公司	廣東東陽光科技控股股份有限公司	-	透過損益按公允價值衡量之金融資產-流動	10,000	\$326	-	\$326	
立隆電子(蘇州)有限公司	深圳新宙邦科技股份有限公司	-	透過損益按公允價值衡量之金融資產-流動	10,000	1,076	-	1,076	
立隆電子(蘇州)有限公司	南通江海電容器股份有限公司	-	透過損益按公允價值衡量之金融資產-流動	118,800	3,273	-	3,273	
立隆電子(蘇州)有限公司	中信理財之結構性存款系列人民幣理財產品	-	透過損益按公允價值衡量之金融資產-流動		16,080	-	16,080	
立隆電子科技(蘇州)有限公司	中信銀行-理財商品	-	透過損益按公允價值衡量之金融資產-流動		44,730	-	44,730	
立隆電子科技(蘇州)有限公司	工商銀行-理財商品	-	透過損益按公允價值衡量之金融資產-流動		89,460	-	89,460	
立隆電子科技(蘇州)有限公司	中國農業銀行-理財商品	-	透過損益按公允價值衡量之金融資產-流動		67,095	-	67,095	
立隆電子(惠州)有限公司	農業銀行-農行本利豐人民幣理財產品	-	透過損益按公允價值衡量之金融資產-流動		83,421	-	83,421	
立隆電子(惠州)有限公司	中國銀行-人民幣按期開放	-	透過損益按公允價值衡量之金融資產-流動		306,401	-	306,401	
立隆電子(惠州)有限公司	廣發銀行"薪加薪16號"	-	透過損益按公允價值衡量之金融資產-流動		452,891	-	452,891	
立敦科技股份有限公司	中華開發金融控股股份有限公司	-	透過損益按公允價值衡量之金融資產-流動	90,411	879	-	879	
立敦科技股份有限公司	邦英生物科技股份有限公司	-	透過其他綜合損益按公允價值衡量之金融資產-非流動	100,000	-	5.00%	-	
立隆電子(蘇州)有限公司	長春精鈦電子科技份有限公司	-	透過其他綜合損益按公允價值衡量之金融資產-非流動	1,000,000	-	16.67%	-	
立隆電子(惠州)有限公司	立晶房產開發(惠州)有限公司	-	透過其他綜合損益按公允價值衡量之金融資產-非流動	4,719,710	20,805	16.27%	20,805	
立敦電子科技(惠州)有限公司	立晶房產開發(惠州)有限公司	-	透過其他綜合損益按公允價值衡量之金融資產-非流動	1,303,537	5,740	4.49%	5,740	

- ④ 本期累積買進或賣出同一有價證券之金額達新台幣三億元或實收資本額百分之二十以上者：無。
- ⑤ 取得不動產之金額達新台幣三億元或實收資本額百分之二十以上：無。
- ⑥ 處分不動產之金額達新台幣三億元或實收資本額百分之二十以上：無。
- ⑦ 與關係人進、銷貨之金額達新台幣一億元或實收資本額百分之二十以上：

進(銷)貨之公司	交易對象名稱	關係	交易情形				交易條件與一般交易不同之情形及原因		應收(付)票據、帳款		備註
			進(銷)貨	金額	佔總進(銷)貨之比率	授信期間	單價	授信期間	餘額	佔總應收(付)票據、帳款之比率	
LIRO ELECTRONICS CO., LTD	立隆電子工業股份有限公司	LIRO ELECTRONICS CO., LTD之母公司	進貨	\$239,757	8.21%	債權債務互抵	正常	債權債務互抵	\$-	-	
LIRO ELECTRONICS CO., LTD	立隆電子工業股份有限公司	LIRO ELECTRONICS CO., LTD之母公司	銷貨	\$(2,461,251)	(82.58)%	債權債務互抵	正常	債權債務互抵	\$-	-	
LIRO ELECTRONICS CO., LTD	立隆電子(蘇州)有限公司	LIRO ELECTRONICS CO., LTD之子公司	進貨	\$569,984	19.53%	債權債務互抵	正常	債權債務互抵	\$-	-	
LIRO ELECTRONICS CO., LTD	立隆電子(蘇州)有限公司	LIRO ELECTRONICS CO., LTD之子公司	銷貨	\$(227,470)	(7.67)%	債權債務互抵	正常	債權債務互抵	\$306,931	86.94%	
LIRO ELECTRONICS CO., LTD	立隆電子(惠州)有限公司	LIRO ELECTRONICS CO., LTD之子公司	進貨	\$1,843,843	63.17%	債權債務互抵	正常	債權債務互抵	\$-	-	
LIRO ELECTRONICS CO., LTD	立隆電子(惠州)有限公司	LIRO ELECTRONICS CO., LTD之子公司	銷貨	\$(230,171)	(7.76)%	債權債務互抵	正常	債權債務互抵	\$-	-	
立隆電子(蘇州)有限公司	LIRO ELECTRONICS CO., LTD	立隆電子(蘇州)有限公司之母公司	銷貨	\$(569,984)	(27.29)%	債權債務互抵	正常	債權債務互抵	\$-	-	
立隆電子(蘇州)有限公司	LIRO ELECTRONICS CO., LTD	立隆電子(蘇州)有限公司之母公司	進貨	\$227,470	13.71%	債權債務互抵	正常	債權債務互抵	\$(306,931)	(37.85)%	
立隆電子(惠州)有限公司	LIRO ELECTRONICS CO., LTD	立隆電子(惠州)有限公司之母公司	銷貨	\$(1,843,843)	(71.83)%	債權債務互抵	正常	債權債務互抵	\$-	-	
立隆電子(惠州)有限公司	LIRO ELECTRONICS CO., LTD	立隆電子(惠州)有限公司之母公司	進貨	\$230,171	11.11%	債權債務互抵	正常	債權債務互抵	\$-	-	
立隆電子(惠州)有限公司	東莞立鴻貿易有限公司	立隆公司之孫公司	銷貨	\$(112,077)	(19.92)%	120天內	與一般交易相同	與一般交易相同	\$2,602	0.94%	
東莞立鴻貿易有限公司	立隆電子(惠州)有限公司	立隆公司之孫公司	進貨	\$112,077	24.67%	120天內	與一般交易相同	與一般交易相同	\$(2,602)	64.63%	
立隆電子(惠州)有限公司	立敦科技股份有限公司	立隆公司之子公司	進貨	\$176,045	8.66%	債權債務互抵	正常	債權債務互抵	\$(69,691)	51.74%	
立隆電子(蘇州)有限公司	立敦科技股份有限公司	立隆公司之子公司	進貨	\$324,647	19.84%	債權債務互抵	正常	債權債務互抵	\$(85,062)	(40.62)%	
立隆電子(惠州)有限公司	立敦電子科技(惠州)有限公司	立隆公司之孫公司	進貨	\$112,667	5.55%	次月結90天	與一般交易相同	與一般交易相同	\$(51,754)	(33.47)%	
立敦科技股份有限公司	LITON (BVI) CO., LTD.	立敦公司之子公司	進貨	\$525,973	19.68%	收付條件係將債權債務互抵後視該公司資金狀況酌予收回。	與一般交易相同	因該公司係協助本公司100%持股之孫公司採購進口之原料及銷售製成品，故給予較寬鬆之收款政策。	\$-	-	
立敦科技股份有限公司	LITON (BVI) CO., LTD.	立敦公司之子公司	銷貨	\$(343,679)	(15.24)%	收付條件係將債權債務互抵後視該公司資金狀況酌予收回。	與一般交易相同	因該公司係協助本公司100%持股之孫公司採購進口之原料及銷售製成品，故給予較寬鬆之收款政策。	\$69,959	8.91%	
立敦科技股份有限公司	V-TECH CO., LTD.	立敦公司之子公司	進貨	\$1,258,776	47.09%	收付條件係將債權債務互抵後視該公司資金狀況酌予收回。	與一般交易相同	因該公司係協助本公司100%持股之孫公司採購進口之原料，故給予較寬鬆之收款政策。	\$-	-	
立敦科技股份有限公司	V-TECH CO., LTD.	立敦公司之子公司	銷貨	\$(221,357)	(9.79)%	收付條件係將債權債務互抵後視該公司資金狀況酌予收回。	與一般交易相同	因該公司係協助本公司100%持股之孫公司採購進口之原料，故給予較寬鬆之收款政策。	\$55,765	7.10%	
立敦科技股份有限公司	立隆電子(惠州)有限公司	立隆公司之孫公司	銷貨	\$(176,045)	(7.79)%	次月結135天	與一般交易相同	與一般交易相同	\$69,691	8.87%	
立敦科技股份有限公司	立隆電子(蘇州)有限公司	立隆公司之孫公司	銷貨	\$(324,647)	(14.36)%	次月結135天	與一般交易相同	與一般交易相同	\$85,062	10.83%	
立敦電子科技(惠州)有限公司	立隆電子(惠州)有限公司	立隆公司之孫公司	銷貨	\$(112,667)	(11.47)%	次月結90天	與一般交易相同	與一般交易相同	51,754	38.39%	
LITON(BVI) CO., LTD.	立敦科技股份有限公司	LITON(BVI) CO., LTD.之母公司	銷貨	\$(525,973)	(100)%	債權債務互抵	與一般交易相同	債權債務互抵	\$-	-	
LITON(BVI) CO., LTD.	立敦科技股份有限公司	LITON(BVI) CO., LTD.之母公司	進貨	\$343,679	100%	債權債務互抵	與一般交易相同	債權債務互抵	\$-	-	
LITON(BVI) CO., LTD.	立敦電子科技(惠州)有限公司	LITON(BVI) CO., LTD.之子公司	銷貨	\$(343,679)	(100)%	債權債務互抵	與一般交易相同	債權債務互抵	\$151,408	100%	
LITON(BVI) CO., LTD.	立敦電子科技(惠州)有限公司	LITON(BVI) CO., LTD.之子公司	進貨	\$525,973	100%	債權債務互抵	與一般交易相同	債權債務互抵	\$-	-	
V-TECH CO., LTD.	立敦科技股份有限公司	V-TECH CO., LTD.之母公司	銷貨	\$(1,258,776)	(100)%	債權債務互抵	與一般交易相同	債權債務互抵	\$-	-	

立隆 2019 年度 slogan : 新思維！新市場！
New Thoughts for New Markets!

進(銷)貨之公司	交易對象名稱	關係	交易情形				交易條件與一般交易不同之情形及原因		應收(付)票據、帳款		備註
			進(銷)貨	金額	佔總進(銷)貨之比率	授信期間	單價	授信期間	餘額	佔總應收(付)票據、帳款之比率	
V-TECH CO., LTD.	立敦電子科技(阿壩州)有限公司	V-TECH CO., LTD. 之子公司	進貨	\$1,258,776	100%	債權債務互抵	與一般交易相同	債權債務互抵	\$(10,489)	(8.09)%	
V-TECH CO., LTD.	立敦科技股份有限公司	V-TECH CO., LTD. 之母公司	進貨	\$221,357	100%	債權債務互抵	與一般交易相同	債權債務互抵	\$(119,129)	(91.91)%	
V-TECH CO., LTD.	立敦電子科技(阿壩州)有限公司	V-TECH CO., LTD. 之子公司	銷貨	\$(221,357)	(100)%	債權債務互抵	與一般交易相同	債權債務互抵	\$-	-	
立敦電子科技(惠州)有限公司	LITON(BVI) CO., LTD.	立敦電子科技(惠州)有限公司之母公司	銷貨	\$(525,973)	(53.54)%	債權債務互抵	與一般交易相同	債權債務互抵	\$-	-	
立敦電子科技(惠州)有限公司	LITON(BVI) CO., LTD.	立敦電子科技(惠州)有限公司之母公司	進貨	\$343,679	48.17%	債權債務互抵	與一般交易相同	債權債務互抵	\$(151,408)	(50.38)%	
立敦電子科技(阿壩州)有限公司	V-TECH CO., LTD.	立敦電子科技(阿壩州)有限公司之母公司	銷貨	\$(1,258,776)	(97.66)%	債權債務互抵	與一般交易相同	債權債務互抵	\$10,489	19.29%	
立敦電子科技(阿壩州)有限公司	V-TECH CO., LTD.	立敦電子科技(阿壩州)有限公司之母公司	進貨	\$221,357	32.31%	債權債務互抵	與一般交易相同	債權債務互抵	\$-	-	
立敦電子科技(阿壩州)有限公司	乳源瑤族自治區東陽光化成箔有限公司	立東公司之實質關係人	進貨	325,000	40.71%	月結60天	與一般交易相同	與一般交易相同	\$(37,786)	(60.52)%	
乳源縣立東電子科技有限公司	乳源瑤族自治縣東陽光化成箔有限公司	立東公司之實質關係人	進貨	\$186,861	21.84%	月結60天	與一般交易相同	與一般交易相同	\$-	-	
乳源縣立東電子科技有限公司	乳源瑤族自治縣東陽光化成箔有限公司	立東公司之實質關係人	銷貨	\$(704,903)	(59.18)%	月結60天	與一般交易相同	與一般交易相同	\$277,068	74.04%	
乳源縣立東電子科技有限公司	乳源東陽光優艾希傑精箔有限公司	立東公司之實質關係人	進貨	\$157,216	18.40%	月結60天	與一般交易相同	與一般交易相同	\$(7,323)	(9.02)%	

註：立敦公司依證券暨期貨管理委員會 87 年 3 月 18 日(87)台財證(六)第 0 0 七四七號函規定，去料委外加工時，雙方若已合意為供加工後運回或代為逕行出售者，加工產品之所有權及風險並未移轉，則於去料時依委外加工之會計處理，而不作銷貨處理。

⑨ 應收關係人款項達新台幣一億元或實收資本額百分之二十以上：

帳列應收款項之公司	交易對象名稱	關係	應收關係人款項餘額	週轉率	逾期應收關係人款項		應收關係人款項期後收回金額	提列備抵呆帳金額
					金額	處理方式		
LIRO ELECTRONICS CO., LTD	立隆電子(蘇州)有限公司	LIRO ELECTRONICS CO., LTD 之子公司	其他應收款 \$264,998	-	\$-	-	債權債務沖銷	\$-
LIRO ELECTRONICS CO., LTD	立隆電子(蘇州)有限公司	LIRO ELECTRONICS CO., LTD 之子公司	應收帳款 \$306,931	0.87 次	\$-	-	債權債務沖銷	\$-
LITON (BVI) CO., LTD	立敦電子科技(惠州)有限公司	立敦公司之孫公司	應收帳款 \$151,408	-	\$-	-	債權債務沖銷	\$-
V-TECH CO., LTD.	立敦電子科技(惠州)有限公司	立敦公司之孫公司	其他應收款 \$104,525	-	\$-	-	債權債務沖銷	\$-
V-TECH CO., LTD.	LITON (BVI) CO., LTD	立敦公司之子公司	其他應收款 \$102,936	-	\$-	-	債權債務沖銷	\$-
乳源縣立東電子科技有限公司	乳源瑤族自治區東陽光化成箔有限公司	立東公司之實質關係人	應收帳款 \$277,068	-	\$-	-	債權債務沖銷	\$-

3.大陸投資資訊

(1)本公司透過「LIRO ELECTRONICS CO., LTD.」對大陸轉投資，其相關資訊如下：

大陸被投資公司名稱	主要營業項目	實收資本額	投資方式	本期期初自台灣匯出累積投資金額	本期匯出或收回投資金額		本期期末自台灣匯出累積投資金額	被投資公司本期損益	本公司直接或間接投資之持股比例	本期認列投資(損)益(註1)	期末投資帳面價值(註1)	截至本期止已匯回投資收益
					匯出	收回						
立隆電子(惠州)有限公司	電容器之製造與銷售	\$378,539 (RMB 84,627,532)	透過第三地區投資設立公司再投資大陸公司	\$236,183 (USD7,687 仟元)	\$-	\$-	\$236,183 (USD7,687 仟元)	\$268,274	87.79%	\$231,413	\$1,338,131	\$-
立隆電子(蘇州)有限公司	電容器之製造與銷售	\$353,496 (RMB 79,028,807)	透過第三地區投資設立公司再投資大陸公司	\$182,230 (USD 5,931 仟元)	\$-	\$-	\$182,230 (USD 5,931 仟元)	\$176,329	87.79%	\$152,101	\$663,815	\$-
立隆電子科技(蘇州)有限公司	電容器之製造與銷售	\$510,131 (RMB 114,046,700)	透過第三地區投資設立公司再投資大陸公司	-	\$184,350 (USD 6,000 仟元)	\$-	\$184,350 (USD 6,000 仟元)	\$(2,988)	87.79%	\$(2,577)	\$445,272	\$-
東莞立鴻貿易有限公司	電子元器件之買賣	\$11,822 (RMB 2,643,003)	透過第三地區投資設立公司再投資大陸公司	\$11,891 (USD 387 仟元)	\$-	\$-	\$11,891 (USD 387 仟元)	\$6,240	87.79%	\$5,383	\$83,034	\$-
蘇州立頂汽車科技有限公司	汽車電子零件之研發、設計、生產、銷售	\$134,190 (RMB 30,000,000)	其他	\$-	\$-	\$-	\$-(15,959)		87.79%	\$(13,766)	\$82,761	\$-
立敦電子科技(惠州)有限公司	鋁箔材料、鋁質電解電容器及以上產品相關材料之製造及買賣	\$355,765 (USD11,579 仟元)	係透過第三地區投資公司再投資大陸公司	\$355,765 (USD11,579 仟元)	\$-	\$-	\$355,765 (USD11,579 仟元)	\$71,157	100%	\$71,157	\$559,010	\$-
立敦電子科技(阿壩州)有限公司	鋁箔材料、鋁質電解電容器及以上產品相關材料之製造	\$1,176,214 (USD38,282 仟元)	係透過第三地區投資設立公司再間接投資大陸	\$1,176,214 (USD38,282 仟元)	\$-	\$-	\$1,176,214 (USD38,282 仟元)	\$78,673	100%	\$78,673	\$994,507	\$-
乳源縣立東電子科技有限公司	電蝕箔、化成鋁箔之產製及買賣	\$715,680 (RMB160,000 仟元)	直接赴大陸地區從事投資	\$286,272 (RMB64,000 仟元)	\$-	\$-	\$286,272 (RMB64,000 仟元)	\$164,328	60%	\$98,597	\$597,116	\$-

註1：經臺灣母公司簽證會計師查核簽證之財務報表。

	本期期末累計自台灣匯出赴大陸地區投資金額	經濟部投審會核准投資金額	依經濟部投審會規定赴大陸地區投資限額(淨值×60%)
本公司	\$771,351 (USD25,105 仟元)	\$1,081,770 (USD34,825 仟元) (HKD3,000 仟元)	\$2,004,203
立敦公司	\$1,818,251 (USD49,861 仟元) (RMB64,000 仟元)	\$1,847,102 (USD50,800 仟元) (RMB64,000 仟元)	不適用(註1)

註1：依經濟部 106.8.29 經授工字第 10620421600 號令之規定，立敦公司因取得經濟部工業局核發之營運總部證明文件，故赴大陸地區投資金額，不受投審會淨值或合併淨值之百分之六十為比例上限。

註2：本表相關數字應以新台幣列示，涉及外幣者，應以資產負債表日之匯率換算為新台幣。

(2)於民國一〇七年一月一日至十二月三十一日止母公司與子公司及各子公司間所產生之重大交易暨其價格、付款等相關資訊，請參閱附註十三、1.(10)，因前述重大交易事項而產生之未實現利益金額為23,423仟元。


 一〇七年度立隆電子工業股份有限公司關係企業持股說明表(2472)

關係企業名稱	相互持股關係	持股比例	投資股數(股)	投資金額(新台幣仟元)
LIRO	立隆持有 LIRO LIRO 持有立隆	87.79% 無	22,005,137 無	704,992 無
立隆(惠州)	LIRO 持有立隆(惠州) 立隆(惠州)持有 LIRO	100% 無	— 無	313,899 (USD10,216,403) 無
立隆(蘇州)	LIRO 持有立隆(蘇州) 立隆(蘇州)持有 LIRO	100% 無	— 無	293,611 (USD 9,556,084) 無
立隆國際	LIRO 持有立隆國際 立隆國際持有 LIRO	100% 無	3,000,000 無	11,892 (USD387,059) 無
立隆電子科技(蘇州)	LIRO 持有立隆電子科技(蘇州) 立隆電子科技(蘇州)持有 LIRO	100% 無	- 無	510,131 無
東莞立鴻	立隆國際持有東莞立鴻 東莞立鴻持有立隆國際	100% 無	- 無	11,772(HKD3,000,000) 無
立頂	立隆(蘇州)持有蘇州立頂汽車 蘇州立頂汽車持有立隆(蘇州)	100% 無	- 無	134,190(RMB30,000,000) 無
立敦	立隆持有立敦 立敦持有立隆	32.07% 無	43,731,598 無	468,471 無
LITON (BVI)	立敦持有 LITON (BVI) LITON (BVI)持有立敦	100% 無	7,057,715 無	216,848(USD7,058 仟元) 無
立敦電子科技(惠州)	LITON (BVI)持有立敦(惠州) 立敦(惠州)持有 LITON (BVI)	100% 無	11,579,031 無	355,766(USD11,579 仟元) 無
V-TECH CO., LTD	立敦持有 V-TECH 公司 V-TECH 公司持有立敦公司	100% 無	43,647,362 無	1,341,065(43,647 仟元) 無
EVERTECH CAPA CO.,LTD	立敦持有 EVERTECH EVERTECH 持有立敦	100% 無	10,000 無	307(USD10 仟元) 無
FOREVER CO., LTD	V-TECH 公司持有 FOREVER 公司 FOREVER 公司持有 V-TECH 公司	100% 無	38,353,012 無	1,178,396(USD38,353 仟元) 無
立敦電子科技(阿壩州)	FOREVER 公司持有立敦(阿壩州)公司 立敦(阿壩州)公司持有 FOREVER 公司	100% 無	38,282,346 無	1,176,225(USD38,282 仟元) 無
乳源縣立東電子 科技有限公司	立敦持有立東電子 立東電子持有立敦	40% 無	64,000,000 無	286,272(RMB64,000 仟元) 無
	立敦(惠州)持有立東電子 立東電子持有立敦(惠州)	20% 無	32,000,000 無	143,136(RMB32,000 仟元) 無
ELNA-LELON (BVI)	立隆持有 ELNA-LELON(BVI) ELNA-LELON(BVI)持有立隆	51.60% 無	5,160,000 無	158,541(USD5,160 仟元) 無

107.12.31 兌換率：USD/NTD=30.725 RMB/NTD=4.473 HKD/NTD=3.924

負責人：吳德銓



經理人：吳志銘



製表人：林怡君



(二) 各關係企業基本資料

立隆電子股份有限公司
立隆電子股份有限公司
立隆電子股份有限公司

企業名稱	設立日期	地址	實收資本額	主要營業或生產項目
LIRO	1996.02.05	P.O.BOX 3340, Damson Bldg. Road Town, Tortola British Virgin Islands	USD 25,065,138	<ul style="list-style-type: none"> • 股權投資 • 電解電容器產品及其材料之製造或買賣 • 生產及買賣鋁質電解電容器及相關系列產品 • 生產及買賣鋁質電解電容器及相關系列產品 • 股權投資
立隆(惠州)	1996.02.14	廣東省惠東縣白花鎮太陽工業城	RMB 84,627,532	<ul style="list-style-type: none"> • 生產及買賣鋁質電解電容器及相關系列產品 • 股權投資
立隆(蘇州)	1999.04.13	江蘇省吳江市松陵鎮中山北路	RMB 79,028,807	<ul style="list-style-type: none"> • 生產及買賣鋁質電解電容器及相關系列產品 • 股權投資
立隆國際	2009.04	香港九龍尖沙嘴士甸道 140-142 號	HKD 3,000,000	<ul style="list-style-type: none"> • 生產及買賣鋁質電解電容器及相關系列產品 • 股權投資
立隆電子科技(蘇州)	2018.02	江蘇省吳江市松陵鎮中山北路	RMB 114,046,700	<ul style="list-style-type: none"> • 生產及買賣鋁質電解電容器及相關系列產品 • 股權投資
東莞立隆	2009.04	東莞市長安鎮長青南路 298 號 5 樓 B 室	RMB 2,643,003	<ul style="list-style-type: none"> • 電子元器件買賣 • 電鍍箱加工及買賣；鋁質化成箱及導針之製造及買賣
立敦	民國 82 年 11 月 9 日	苗栗縣銅鑼鄉中平村中隆二路 9 號	NTD 1,378,705,160 元	<ul style="list-style-type: none"> • 電鍍箱加工及買賣；鋁質化成箱及導針之製造及買賣
LITON (BVI)	1999.11.16	P.O.BOX 3340, Road Town, Tortola, British Virgin Islands	USD 7,057,715	<ul style="list-style-type: none"> • 鋁箔材料、鋁質電解電容器及以上產品相關材料之銷售 • 股權投資
立敦電子科技(惠州)	2000.01.28	廣東省惠州市惠東縣太陽工業城	USD 11,579,031	<ul style="list-style-type: none"> • 鋁箔材料、鋁質電解電容器及以上產品相關材料之製造
V-TECH CO., LTD	2000.04.29	Offshore Chambers P.O.Box 217, Apia Samoa	USD 43,647,362	<ul style="list-style-type: none"> • 鋁箔材料、鋁質電解電容器及以上產品相關材料之銷售 • 股權投資
EVERTECH CAPA CO., LTD	2000.09.14	Jipfa Buiding, 3rd Floor, Road Town, Tortola, British Virgin Islands	USD 10,000	<ul style="list-style-type: none"> • 貿易
FOREVER CO., LTD	2000.04.29	Offshore Chambers, P.O.Box 217, Apia, Samoa	USD 38,353,012	<ul style="list-style-type: none"> • 股權投資
立敦電子科技(阿壩州)	2000.08.05	四川省阿壩州汶川縣漩口鎮古溪溝村	USD 38,282,346	<ul style="list-style-type: none"> • 鋁箔材料、鋁質電解電容器及以上產品相關材料之製造及買賣 • 股權投資及鋁質電容器之買賣
ELNA-LELON (BVI)	2000.04.17	P.O.BOX 3340, Damson Bldg. Road Town, Tortola British Virgin Islands	USD 10,000,000	<ul style="list-style-type: none"> • 股權投資及鋁質電容器之買賣
乳源縣立東電子科技有限公司	2015.01.20	乳源縣乳城鎮東陽光工業園化成箔二期低壓廠房	RMB 160,000,000	<ul style="list-style-type: none"> • 電鍍箱、化成鋁箔之產製及買賣
蘇州立頂汽車	2015.06.03	吳江經濟技術開發區中山北路 1220 號	RMB 30,000,000	<ul style="list-style-type: none"> • 汽車電子零部件之買賣



負責人：吳德銓

經理人：吳志銘



製表人：林怡君



(三) 推定為有控制與從屬關係者其相同股東資料



單位：新台幣仟元；股；%

推定原因	名稱或姓名 (註1)	持有股份(註2)		設立日期	地址	實收資本額	主要營業項目
		股數	持股比例				
		(不 適 用)				

註1：屬法人股東相同者，填法人名稱；自然人股東相同者，填自然人姓名。自然人股東僅填寫推定原因、姓名及持有股份。
 註2：持有股份係填入股東對控制公司之持股資料。



負責人：吳德銓



經理人：吳志銘



製表人：林怡君

(四) 營業關係說明

1. 整體關係企業經營業務所涵蓋之行業：

關係企業名稱	行業別
LIRO	投資及買賣業
立隆(惠州)	製造業
立隆(蘇州)	製造業
立隆國際	投資
立隆電子科技(蘇州)	製造業
東莞立鴻	買賣業
立頂	貿易及製造業
立敦	製造及買賣業
LITON (BVI)	投資及貿易
立敦電子科技(惠州)	製造業
V-TECH CO., LTD	投資及貿易
EVERTECH CAPA CO., LTD	貿易
FOREVER CO., LTD	投資
立敦電子科技(阿壩州)	貿易及製造業
乳源縣立東電子科技有限公司	貿易及製造業
ELNA-LELON (BVI)	投資及買賣業

2. 各關係企業間所經營業務互有關聯，其往來分工情形：

關係企業名稱	分 工 情 形
LIRO	從事股權投資及電解容器產品及材料買賣、並委由「立隆(惠州)」及「立隆(蘇州)」生產
立隆(惠州)	電解容器產品製造及買賣
立隆(蘇州)	電解容器產品製造及買賣
立隆國際	股權投資
立隆電子科技(蘇州)	電解容器產品製造及買賣
東莞立鴻	電子元器件買賣
立頂	汽車電子零部件之生產及銷售
立敦	電蝕箔加工及買賣；鋁質化成箔之製造及買賣
LITON (BVI)	股權投資及銷售立敦公司產品
立敦電子科技(惠州)	銷售及代工生產低壓化成鋁箔及導針
V-TECH CO., LTD	股權投資及銷售立敦公司產品
EVERTECH CAPA CO., LTD	銷售立敦公司產品
FOREVER CO., LTD	股權投資
立敦電子科技(阿壩州)	銷售及代工生產中高壓化成鋁箔
乳源縣立東電子科技有限公司	電蝕箔、化成鋁箔之產製及買賣
ELNA-LELON (BVI)	從事股權投資及鋁質電容器之買賣

負責人：吳德銓



經理人：吳志銘



製表人：林怡君



(五) 各關係企業董事、監察人及總經理資料

立隆電子工業(股)有限公司
各關係企業董事、監察人及總經理資料

單位：新臺幣仟元；股；%

企業名稱	職稱	姓名或代表人	持有股份	
			股數(出資額)	出資比例
LIRO	董事長	立隆電子工業(股)公司 法人代表:吳德銓	22,005,137 股	87.79%
	監察人	無	-	-
	總經理	吳德銓	450,000 股	1.80%
立隆(惠州)	董事	吳德銓	-	-
	董事	吳志銘	-	-
	董事	張正弘	-	-
	監察人	無	-	-
	總經理	吳志銘	-	-
立隆(蘇州)	董事	吳德銓	-	-
	董事	吳志銘	-	-
	董事	吳朱富妹	-	-
	董事	戴瑞庸	-	-
	董事	張正弘	-	-
	監察人	馮玉麒	-	-
	總經理	吳志銘	-	-
立隆電子科技(蘇州)	董事	吳志銘	-	-
	董事	戴瑞庸	-	-
	董事	顏詠龍	-	-
	監察人	馮玉麒	-	-
立頂	董事	吳中銘	-	-
立隆國際	董事	LIRO 公司 法人代表：吳德銓	3,000,000 股	100%
東莞立鴻	董事	吳志銘	-	-
	董事	陳麗鈴	-	-
	董事	戴瑞庸	-	-
立敦	董事	立隆電子工業(股) 法人代表:吳德銓	43,731,598 股	32.07%
	董事	吳志銘	470,701 股	0.34%
	獨立董事	曾穎堂	-	-
	獨立董事	鄒炎崇	-	-
	總經理兼董事	柯村欣	615,279 股	0.45%
	監察人	朱永昌	1,060,092 股	0.77%
	監察人	葉弘胤	29,837 股	0.02%

負責人：吳德銓



經理人：吳志銘



製表人：林怡君




 立隆電子工業股份有限公司
 各關係企業董事、監察人及總經理資料

單位：新臺幣仟元；股；%

企業名稱	職稱	姓名或代表人	持有股份	
			出資額	出資比例
LITON (BVI)	董事	立敦科技(股)公司 法人代表：吳德銓	7,057,715 股 -	100% -
乳源縣立東電子科技有限公司	董事	立敦科技股份有限公司 法人代表：柯村欣	RMB 64,000,000	40%
	董事	立敦電子科技(惠州) 法人代表：劉俊英	RMB 32,000,000	20%
立敦電子科技(惠州)	董事	LITON(BVI)CO.,LTD 法人代表：吳德銓	USD 11,079,031 -	100% -
	董事	柯村欣	-	-
	董事	李東榮	-	-
V-TECH CO., LTD	董事	立敦科技(股)公司 法人代表：吳德銓	43,647,362 股	100%
EVERTECH CAPA CO., LTD	董事	立敦科技(股)公司 法人代表：吳德銓	10,000 股	100%
FOREVER CO., LTD	董事	立敦科技(股)公司 法人代表：吳德銓	38,353,012 股	100%
立敦電子科技(阿壩州)	董事	FOREVER CO., LTD 法人代表：吳德銓	USD 38,282,346	100%
ELNA-LELON (BVI)	董事	Miwa Masahiro (三輪正博)	-	-
	董事	Mizushima Shinj (水島新二)	-	-
	董事	Tatai Tokuo (多井田督雄)	-	-
	董事	吳德銓	-	-
	董事	吳志銘	-	-
	董事	戴瑞庸	-	-
	監察人	無	-	-

負責人：吳德銓



經理人：吳志銘



製表人：林怡君



(六) 各關係企業營運概況

企業名稱	資本額	資產總值	負債總值	淨值	營業收入	營業損益	本期損益(稅後)	每股盈餘(元) (稅後)
LIRO	788,412	3,799,576	815,304	2,984,272	2,967,168	565	447,097	17.84
立隆(惠州)	378,539	2,154,515	630,274	1,524,241	2,567,078	300,547	268,274	不適用(註3)
立隆(蘇州)	353,496	1,782,694	1,026,553	756,141	2,088,897	266,429	176,329	不適用(註3)
立隆國際	12,649	94,582	0	94,582	0	0	6,240	2.08
立隆電子科技(蘇州)	510,131	567,949	60,748	507,201	0	(3,479)	(2,988)	不適用(註3)
東莞立鴻	11,822	122,796	28,214	94,582	152,209	8,011	6,240	不適用(註3)
立頂	134,190	107,902	13,630	94,272	73,197	(16,346)	(15,959)	不適用(註3)
立敦	1,378,705	3,505,195	1,309,073	2,196,122	2,255,634	126,525	303,189	2.23
LITON (BVI)	237,021	710,420	265,775	444,646	869,652	(6,466)	64,693	9.17
立敦電子科技(惠州)	355,764	884,816	325,807	559,009	982,366	34,608	71,157	不適用(註3)
V-TECH CO., LTD	1,368,436	1,206,100	130,272	1,075,828	1,481,630	(3,411)	79,528	1.82
EVERTECH CAPA CO., LTD	330	0	0	0	0	0	(2)	(0.15)
FOREVER CO., LTD	1,178,396	994,683	1,990	992,693	0	(46)	78,626	2.05
立敦電子科技(阿壩州)	1,176,214	1,232,984	238,477	994,507	1,288,928	122,735	78,673	不適用(註3)
乳源縣立東電子科技有限公司	715,680	1,699,397	704,203	995,194	1,120,827	191,243	164,328	不適用(註3)
ELNA-LELON (BVI)	307,250	88,138	900,546	(812,408)	0	(53)	4	-

107.12.31 兌換率：USD/NTD30.725 RMB/NTD=4.73 HKD/NTD=3.924 107 年平均匯率：USD/NTD=30.1552 RMB/NTD=4.5617 HKD/NTD=3.8464

註 1：所有關係企業不論規模大小，均應揭露。

註 2：關係企業如為外國公司，相關數字應以報告日之兌換率換算為新台幣列示。

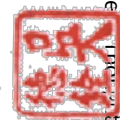
註 3：因轉投資大陸地區公司登記係註冊資本額(無股數)，故不適用計算每股盈餘。



經理人：吳志銘



製表人：林怡君



負責人：吳德銓

i s t a k e s New Joy s t a n d a r d s

i 聯世坡 i 聯富'坡 : ue8ojs 第 6T0Z 翻 5

六、關係企業合併財務報表

立隆電子工業股份有限公司

聲 明 書

本公司民國一〇七年度(自民國一〇七年一月一日至十二月三十一日止)依「關係企業合併營業報告書關係企業合併財務報表及關係報告書編製準則」應納入編製關係企業合併財務報表之公司與依國際財務報導準則公報第十號應納入編製母子公司合併財務報告之公司均相同，且關係企業合併財務報表所應揭露相關資訊於前揭母子公司合併財務報告中均已揭露，爰不再另行編製關係企業合併財務報表。

特此聲明

立隆電子工業股份有限公司



負 責 人：吳德銓



中華民國一〇八年三月二十六日

立隆電子工業股份有限公司

負責人：吳德銓 



立隆的願景~

永續經營

快樂生活



立隆的文化~

誠/儉/迅/愛

誠 誠實負責 永續經營

迅 迅速反應 採取行動 保持領先

儉 儉樸實在 追根究底

愛 關愛員工 客戶 投資者與社會

PASSION



立隆人的熱忱宣言

PASSION

團隊合作

懂得團結力量大的道理，樂於分工、喜歡合群；共同合作達成目標。

責任感

不推拖、不推卸責任、認真負責、勇於承擔工作及責任；做一個成熟負責的人。

主動積極

積極努力把工作做的更專業更完美；主動完成份內該做與能做的工作，盡力協助公司成長茁壯；做一個可信賴、有貢獻的人。

持續學習

不斷的學習，活到老學到老；願和公司共同成長進步。

顧客導向

顧客滿意是立隆成長的必要關鍵、是每一位員工絕無旁貸的重責大任；做一個識大體的人。

創新求變

以創新帶領公司成長；突破舒適圈，尋找更大的價值；以求新求變的精神，永遠不斷追求完美，積極創新。

我們的家

立隆是我們共同的家，不分彼此、共享榮辱、共同珍惜在一起的緣份；做一個惜情的人。

解決問題

勇於面對問題，解決問題；懂得分析問題，做好解決對策。

計劃性工作

做事有計劃，懂得妥善安排時間，知道辨別事情輕重緩急；做一個有品味的人。

正向思考

熱愛工作珍惜擁有；做事有信心有樂趣；做一個有希望有活力的人。

正直誠信

說真話、不誇張、不作秀；做一個正直誠實守信用的人；適度的承諾，一旦承諾，必定全力以赴。

品質導向

做事高標準，不草率、不馬虎；以完美的心，造就完美的事物。



立隆電子工業股份有限公司
Lelon Electronics Corp.

